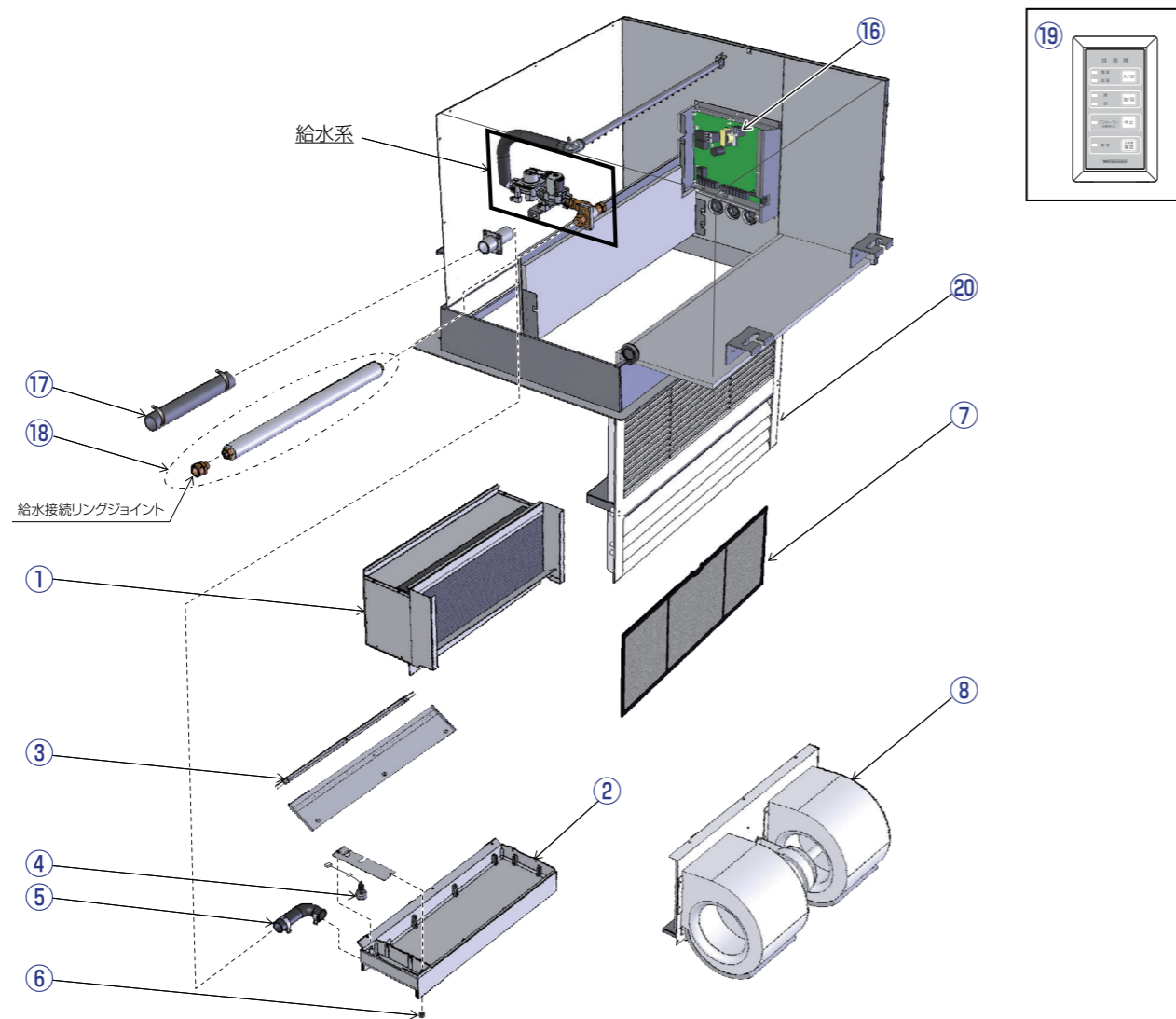


## 製品展開図

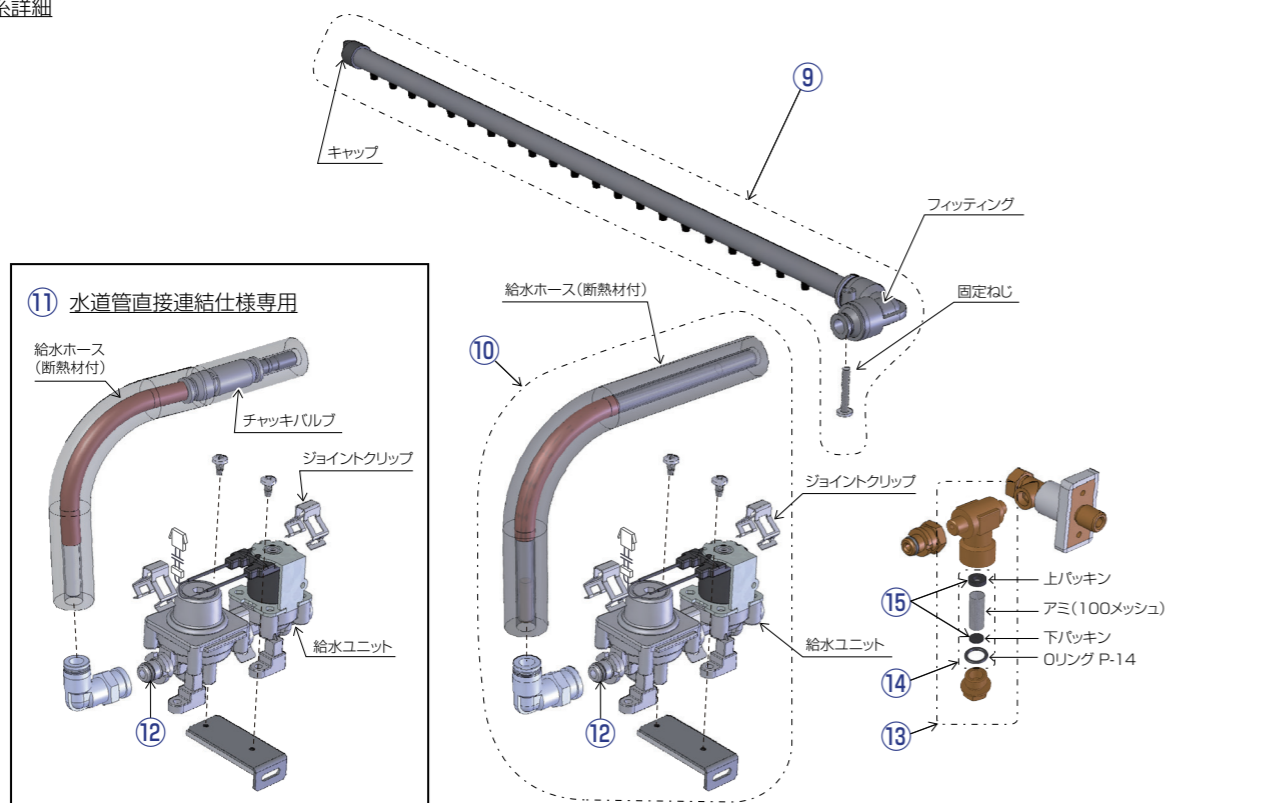
### ○ ご使用上の注意

---

- 本サービスは、弊社製品をご利用いただいているお客様のサポートを目的としています。修理などで部品を調べる際の参考資料としてご利用ください。
- 部品購入をご希望の場合は、代理店を通じてのご購入をお願いいたします。必要に応じて代理店をご紹介いたしますので、お問い合わせください。
- できる限り部品の供給を継続していますが、製品展開図（パーツリスト）に記載されている部品でも、一部お応えできない場合がございます。予めご了承ください。
- 掲載内容は予告なく変更する場合があります。ご了承ください。



給水系詳細



滴下浸透気化式加湿器 WM-VCH タイプ / WM-VCH-J タイプ 販売部品リスト			ウェットマスター
商品名	てんまい加湿器	型番	WM-VCH2000 WM-VCH2000J (水道管直接連結仕様)
図番	部品名称	コード番号	仕様
①	加湿モジュール	230700-009	販売単位：1 個 板金、加湿材（ドレンパンなし）
②	ドレンパン	230700-010	販売単位：1 個 樹脂製、断熱材付
③	漏水センサ	230700-002	販売単位：1 個 漏水検知用
④	フロートスイッチ	230700-011	販売単位：1 個 高水位検知用
⑤	L型排水ホースセット（バンド付）	230700-012	販売単位：1 セット L型ホース、ホースバンド 2 個付
	ホースバンド 同上用	290026-018	販売単位：1 個 L型排水ホース（⑤） / 排水ホース（⑰） 共用
⑥	排水キャップ	230700-013	販売単位：1 セット ドレンパン用、5 個入り
⑦	フィルタ	230700-014	販売単位：1 枚 545mm × 207mm
⑧	ファンセット	230700-015	販売単位：1 セット ファン、吸音材、断熱材付
⑨	給水ヘッダ	230700-016	販売単位：1 本 塩ビ製、ヘッダノズル S、フィッティング、 キャップ、固定ねじ付
⑩	給水ユニット、給水ホースセット	230700-027	販売単位：1 セット 給水ユニット、給水ホース（断熱材付）、 ジョイントクリップ、Oリング P- 8付
⑪	給水ユニット、給水ホースセット （※水道管直接連結仕様専用）	230700-028	販売単位：1 セット 給水ユニット、給水ホース（チャッキバルブ内蔵、断熱材付）、 ジョイントクリップ、Oリング P- 8付
⑫	Oリング P- 8	230700-019	販売単位：1 セット 給水ユニット用、10 個入り
⑬	給水ストレーナ	230700-020	販売単位：1 個 T型、アミ（100メッシュ）、パッキン、 Oリング P-14 内蔵
⑭	給水ストレーナ用アミ・パッキンセット	290020-012	販売単位：1 セット 上下パッキン、アミ（100メッシュ）、Oリング P-14 各 3 個入り
⑮	給水ストレーナ用パッキンセット	290020-011	販売単位：1 セット 上下パッキン、Oリング P-14 各 10 個入り
⑯	コントロールユニット	230700-001	販売単位：1 枚 制御基板
⑰	排水ホースセット（バンド付）	230700-021	販売単位：1 セット φ 30 × φ 25 × 200mm、ホースバンド 2 個付
⑱	給水軟銅管セット	230700-022	販売単位：1 セット φ 6.35 × 400mm、給水接続リングジョイント 断熱材付
⑲	リモコンスイッチ	148123-001	販売単位：1 個
⑳	化粧グリル式	148414-000	販売単位：1 セット グリル、枠、フィルタ