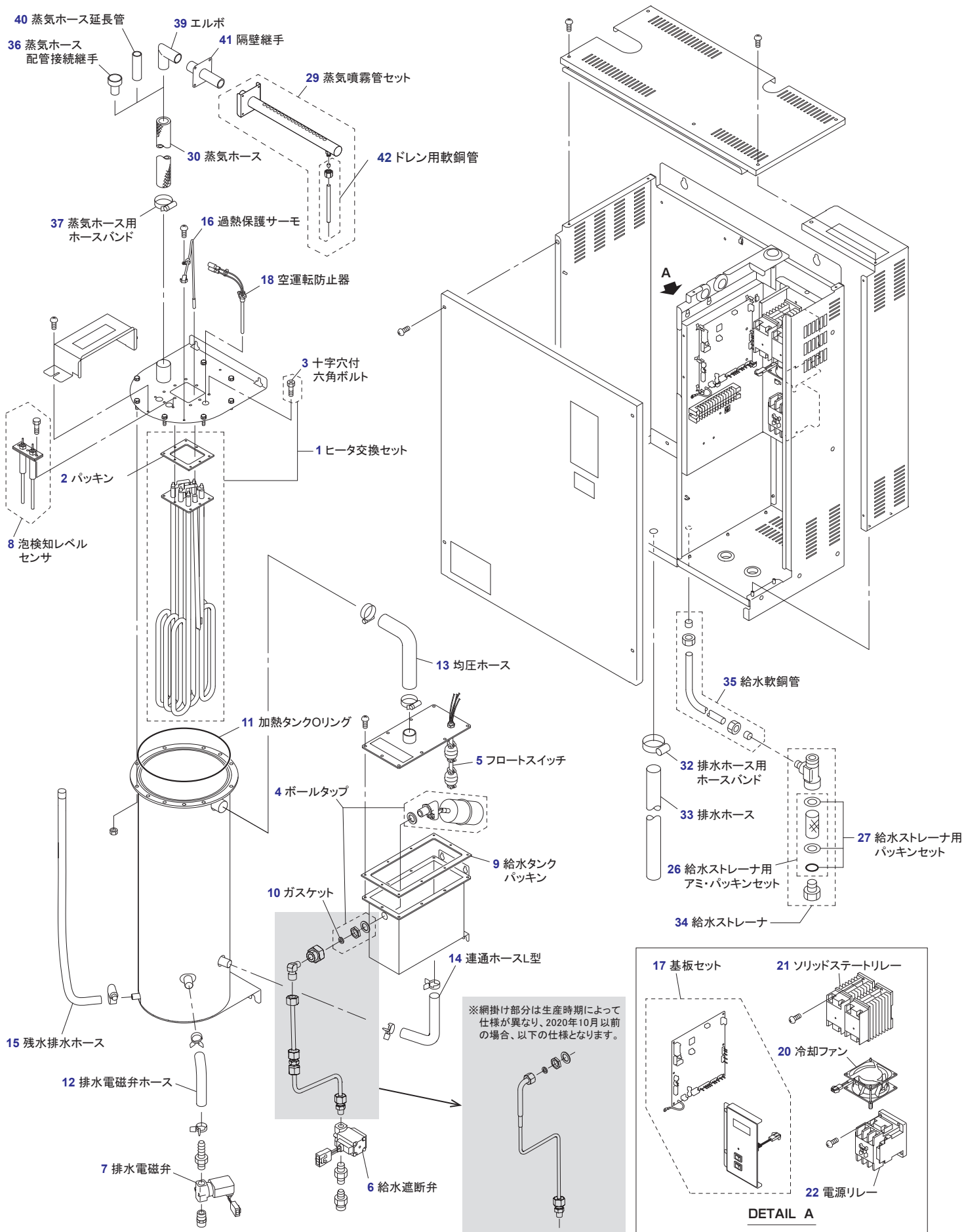


製品展開図

○ ご使用上の注意

- 本サービスは、弊社製品をご利用いただいているお客様のサポートを目的としています。修理などで部品を調べる際の参考資料としてご利用ください。
- 部品購入をご希望の場合は、代理店を通じてのご購入をお願いいたします。必要に応じて代理店をご紹介いたしますので、お問い合わせください。
- できる限り部品の供給を継続していますが、製品展開図（パーツリスト）に記載されている部品でも、一部お応えできない場合がございます。予めご了承ください。
- 掲載内容は予告なく変更する場合があります。ご了承ください。

※イラストはSJB14で表しています。他型番の場合、イラストの形状や部品数が異なる場合があります。ご注意ください。



図番	部品名称	コード番号	仕様
1	【SJB03用】ヒータ交換セット（単相ヒータ）	223200-001	販売単位：1セット ヒータ2.9kW、ショートバー、下記2、3部品付 2 単相ヒータパッキン、3 十字穴付六角ボルト
	【SJB07用】ヒータ交換セット	223200-002	販売単位：1セット ヒータ5.8kW、ショートバー、下記2、3部品付 2 三相ヒータパッキン、3 十字穴付六角ボルト
	【SJB14用】ヒータ交換セット	223200-003	販売単位：1セット ヒータ10.8kW、ショートバー、下記2、3部品付 2 三相ヒータパッキン、3 十字穴付六角ボルト
	【SJB28用】ヒータ交換セット	223200-004	販売単位：1セット ヒータ10.8kW×2個、ショートバー、下記2、3部品付 2 三相ヒータパッキン、3 十字穴付六角ボルト
2	【SJB03用】単相ヒータパッキン	223200-008	販売単位：1個 シリコン
	【SJB07～85用】三相ヒータパッキン	223200-009	販売単位：1個 シリコン ※SJB28は2個使用
3	十字穴付六角ボルト	290028-153	販売単位：1セット 10本入り、メック加工
4	ボールタップ	223200-082	販売単位：1個 パッキン、ワッシャ、ナット、下記10部品付 10 ガスケット
5	フロートスイッチ	223200-010	販売単位：1個 SUS製、2連フロート、パッキン、コネクタ付
6	給水遮断弁	223200-011	販売単位：1個 200V、コネクタ付 ※全型番、1個使用
7	排水電磁弁	223200-012	販売単位：1個 200V、コネクタ付
8	泡検知レベルセンサ	223200-041	販売単位：1個 パッキン・ビス付
9	給水タンクパッキン	223200-013	販売単位：1個 給水タンク用
10	ガスケット	223200-014	販売単位：1個
11	【SJB03用】加熱タンクOリング	223200-015	販売単位：1個 赤シリコン
	【SJB07・14用】加熱タンクOリング	223200-016	販売単位：1個 赤シリコン
	【SJB28用】加熱タンクOリング	223200-017	販売単位：1個 赤シリコン
12	排水電磁弁用ホース	223200-021	販売単位：1本 φ21×φ16×295mm
13	均圧ホース	223200-022	販売単位：1本 φ30×φ25×W370mm×H155mm
14	【SJB03～28用】連通ホース L型	223200-023	販売単位：1本 φ21×φ16×295mm
15	【SJB03～28用】残水排水ホース	223200-020	販売単位：1本 φ16.5×φ10.5×600mm
16	過熱保護サーモ	223200-083	販売単位：1個 2P×750mm、コネクタ付
17	基板セット	223200-038	販売単位：1セット 制御基板、操作パネル
18	空運転防止器	223200-039	販売単位：1個
20	【SJB14～85用】冷却ファン	223200-085	販売単位：1個 ※SJB14は1個、SJB28は2個使用
21	【SJB03用】ソリッドステートリレーセット	223200-024	販売単位：1セット 1個
	【SJB07用】ソリッドステートリレーセット	223200-025	販売単位：1セット 2個1組
	【SJB14用】ソリッドステートリレーセット	223200-026	販売単位：1セット 2個1組
	【SJB28用】ソリッドステートリレーセット	223200-027	販売単位：1セット 4個1組
22	【SJB03用】電源リレー	223200-031	販売単位：1個 AC200V
	【SJB07用】電源リレー	223200-032	販売単位：1個 AC200V
	【SJB14用】電源リレー	223200-033	販売単位：1個 AC200V
	【SJB28用】電源リレー	223200-034	販売単位：1セット 2個1組、AC200V
32	排水ホース用ホースバンド	129240-040	販売単位：1個 φ30、φ40用
33	排水ホース	129242-005	販売単位：1本 φ30×φ40×0.5m
34	【SJB03～28用】給水ストレーナ	290020-001	販売単位：1個 φ6.35、T型、上下パッキン、アミ（100メッシュ）、OリングP-14内蔵
26	給水ストレーナ用アミ・パッキンセット	290020-012	販売単位：1セット 上下パッキン、アミ（100メッシュ）、OリングP-14、各3台分
27	給水ストレーナ用パッキンセット	290020-011	販売単位：1セット 上下パッキン、OリングP-14、各10台分
35	【SJB03～28用】給水用軟銅管 1mセット	290025-001	販売単位：1セット φ6.35×1m、リングナット、半月リング付
	【SJB03～28用】給水用軟銅管 2mセット	290025-002	販売単位：1セット φ6.35×2m、リングナット、半月リング付
	【SJB03～28用】給水用軟銅管 3mセット	290025-003	販売単位：1セット φ6.35×3m、リングナット、半月リング付
30	【SJB03用】蒸気ホース 1.5m	129201-015	販売単位：1本 φ22×1.5m ※1台につき1本使用
	【SJB03用】蒸気ホース 2.5m	129201-025	販売単位：1本 φ22×2.5m ※1台につき1本使用
	【SJB07・14用】蒸気ホース 1.5m	129202-015	販売単位：1本 φ30×1.5m ※1台につき1本使用
	【SJB07・14用】蒸気ホース 2.5m	129202-025	販売単位：1本 φ30×2.5m ※1台につき1本使用
	【SJB28・56用】蒸気ホース 1.5m	129204-015	販売単位：1本 φ40×1.5m ※SJB28は1台につき1本、SJB56は1台につき2本使用
	【SJB28・56用】蒸気ホース 2.5m	129204-025	販売単位：1本 φ40×2.5m ※SJB28は1台につき1本、SJB56は1台につき2本使用

図番	部品名称	コード番号	仕様	
29	【SJB03用】蒸気噴霧管セットφ22（H22-150mm）	129101-000	販売単位：1セット ドレン用軟銅管、サドルバンド付 ※1台につき1本使用	
	【SJB03用】蒸気噴霧管セットφ22（H22-300mm）	129102-000	販売単位：1セット ドレン用軟銅管、サドルバンド付 ※1台につき1本使用	
	【SJB03用】蒸気噴霧管セットφ22（H22-450mm）	129103-000	販売単位：1セット ドレン用軟銅管、サドルバンド付 ※1台につき1本使用	
	【SJB03用】蒸気噴霧管セットφ22（H22-650mm）	129104-000	販売単位：1セット ドレン用軟銅管、サドルバンド付 ※1台につき1本使用	
	【SJB03用】蒸気噴霧管セットφ22（H22-850mm）	129105-000	販売単位：1セット ドレン用軟銅管、サドルバンド付 ※1台につき1本使用	
	【SJB07・14用】蒸気噴霧管セットφ30（H30-150mm）	129111-000	販売単位：1セット ドレン用軟銅管、サドルバンド付 ※1台につき1本使用	
	【SJB07・14用】蒸気噴霧管セットφ30（H30-300mm）	129112-000	販売単位：1セット ドレン用軟銅管、サドルバンド付 ※1台につき1本使用	
	【SJB07・14用】蒸気噴霧管セットφ30（H30-450mm）	129113-000	販売単位：1セット ドレン用軟銅管、サドルバンド付 ※1台につき1本使用	
	【SJB07・14用】蒸気噴霧管セットφ30（H30-600mm）	129114-000	販売単位：1セット ドレン用軟銅管、サドルバンド付 ※1台につき1本使用	
	【SJB07・14用】蒸気噴霧管セットφ30（H30-900mm）	129115-000	販売単位：1セット ドレン用軟銅管、サドルバンド付 ※1台につき1本使用	
	【SJB07・14用】蒸気噴霧管セットφ30（H30-1200mm）	129116-000	販売単位：1セット ドレン用軟銅管、サドルバンド付 ※1台につき1本使用	
	【SJB07・14用】蒸気噴霧管セットφ30（H30-1500mm）	129117-000	販売単位：1セット ドレン用軟銅管、サドルバンド付 ※1台につき1本使用	
	【SJB28・56用】蒸気噴霧管セットφ40（H40-150mm）	129131-000	販売単位：1セット ドレン用軟銅管、サドルバンド付 ※SJB28は1台につき1本、SJB56は1台につき2本使用	
	【SJB28・56用】蒸気噴霧管セットφ40（H40-300mm）	129132-000	販売単位：1セット ドレン用軟銅管、サドルバンド付 ※SJB28は1台につき1本、SJB56は1台につき2本使用	
	【SJB28・56用】蒸気噴霧管セットφ40（H40-450mm）	129133-000	販売単位：1セット ドレン用軟銅管、サドルバンド付 ※SJB28は1台につき1本、SJB56は1台につき2本使用	
	【SJB28・56用】蒸気噴霧管セットφ40（H40-600mm）	129134-000	販売単位：1セット ドレン用軟銅管、サドルバンド付 ※SJB28は1台につき1本、SJB56は1台につき2本使用	
	【SJB28・56用】蒸気噴霧管セットφ40（H40-900mm）	129135-000	販売単位：1セット ドレン用軟銅管、サドルバンド付 ※SJB28は1台につき1本、SJB56は1台につき2本使用	
	【SJB28・56用】蒸気噴霧管セットφ40（H40-1200mm）	129136-000	販売単位：1セット ドレン用軟銅管、サドルバンド付 ※SJB28は1台につき1本、SJB56は1台につき2本使用	
	【SJB28・56用】蒸気噴霧管セットφ40（H40-1500mm）	129137-000	販売単位：1セット ドレン用軟銅管、サドルバンド付 ※SJB28は1台につき1本、SJB56は1台につき2本使用	
	36	【SJB03用】蒸気ホース配管接続継手φ22	129223-022	販売単位：1個 φ22×3/4
		【SJB07・14用】蒸気ホース配管接続継手φ30	129223-030	販売単位：1個 φ30×1 1/4
		【SJB28・56用】蒸気ホース配管接続継手φ40	129223-040	販売単位：1個 φ40×2
	37	【SJB03用】蒸気ホース用ホースバンド	129230-022	販売単位：1個 φ22用
		【SJB07～85用】蒸気ホース用ホースバンド	129230-030	販売単位：1個 φ30～φ40用
	39	【SJB03用】エルボ	129221-022	販売単位：1個 φ22
		【SJB07・14用】エルボ	129221-030	販売単位：1個 φ30
		【SJB28・56用】エルボ	129221-040	販売単位：1個 φ40
	40	【SJB03用】蒸気ホース延長管	129222-022	販売単位：1個 φ22
		【SJB07・14用】蒸気ホース延長管	129222-030	販売単位：1個 φ30
【SJB28・56用】蒸気ホース延長管		129222-040	販売単位：1個 φ40	
41	【SJB03用】隔壁継手	129220-022	販売単位：1個 φ22	
	【SJB07・14用】隔壁継手	129220-030	販売単位：1個 φ30	
	【SJB28・56用】隔壁継手	129220-040	販売単位：1個 φ40	
42	ドレン用軟銅管（噴霧管・分岐ヘッダ用）	290025-009	販売単位：1本 φ10×1m、リングナット、半月リング付	