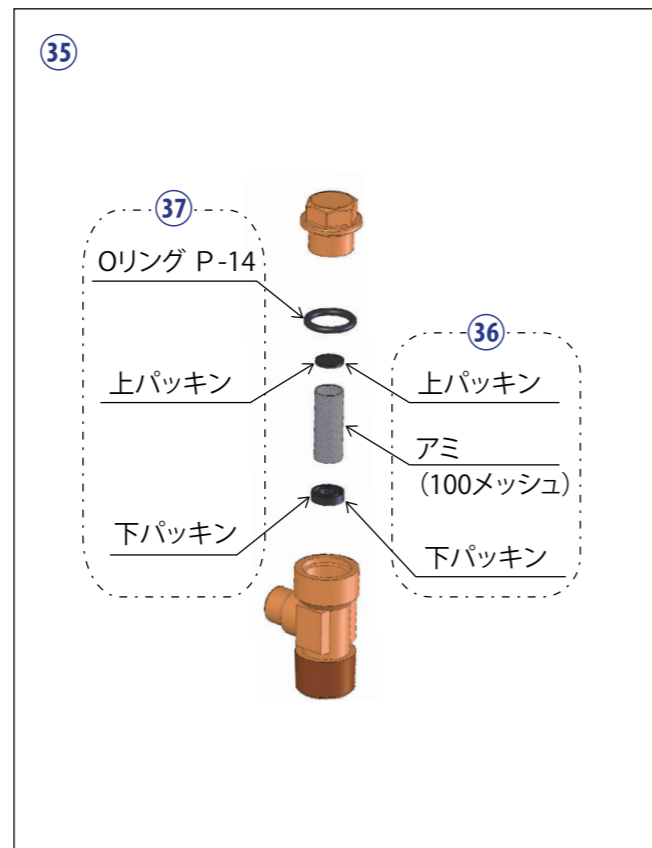
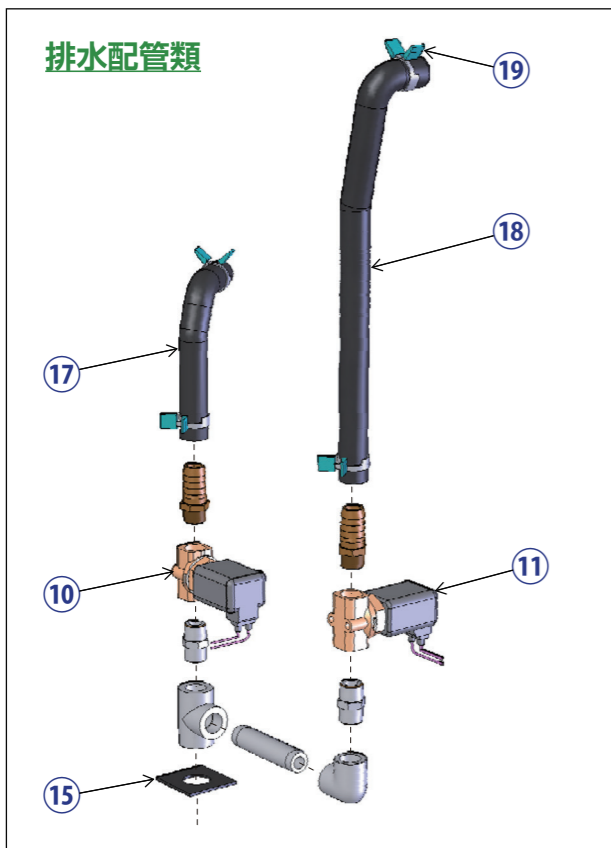
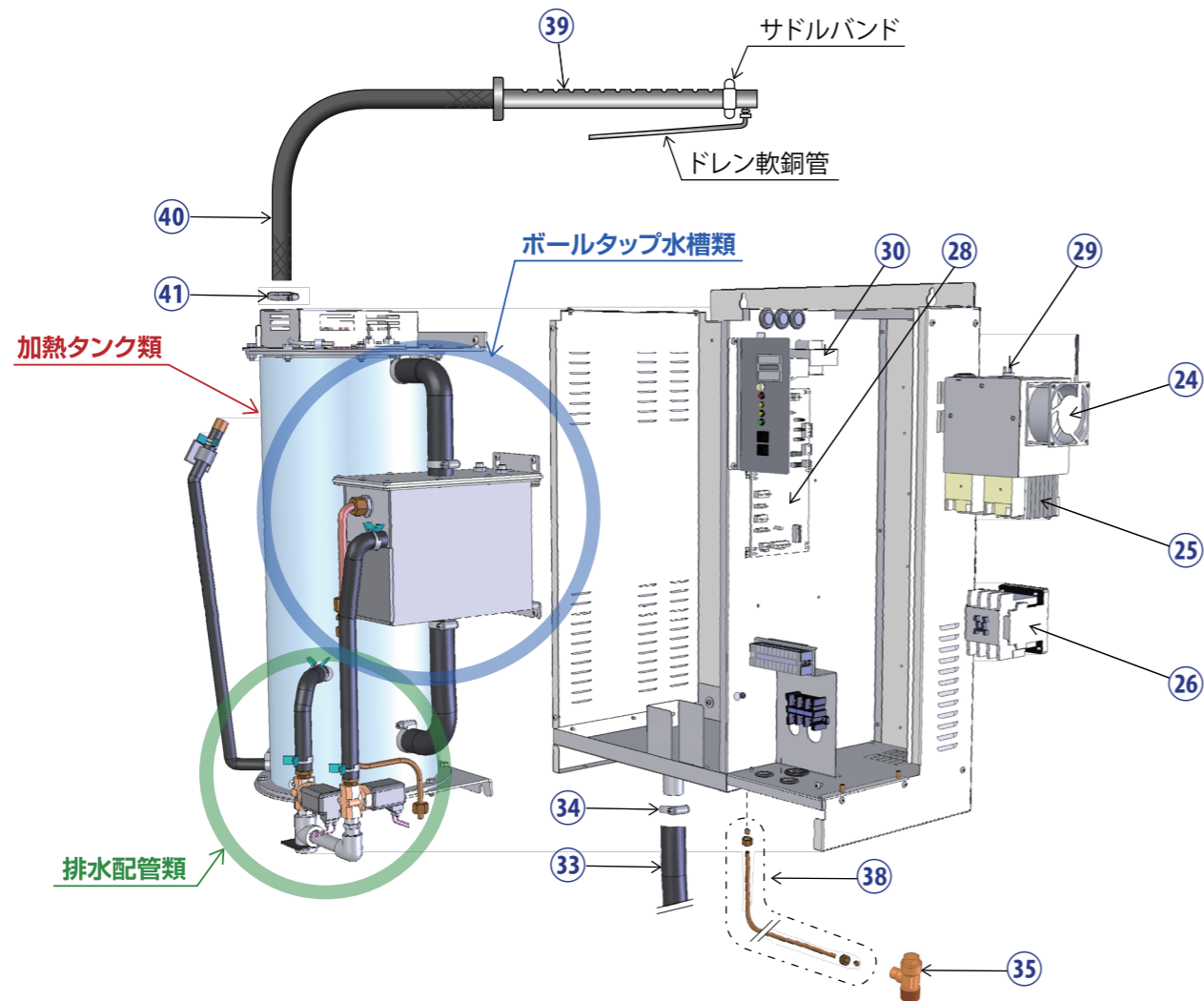


製品展開図

○ ご使用上の注意

- 本サービスは、弊社製品をご利用いただいているお客様のサポートを目的としています。修理などで部品を調べる際の参考資料としてご利用ください。
- 部品購入をご希望の場合は、代理店を通じてのご購入をお願いいたします。必要に応じて代理店をご紹介いたしますので、お問い合わせください。
- できる限り部品の供給を継続していますが、製品展開図（パーツリスト）に記載されている部品でも、一部お応えできない場合がございます。予めご了承ください。
- 掲載内容は予告なく変更する場合があります。ご了承ください。

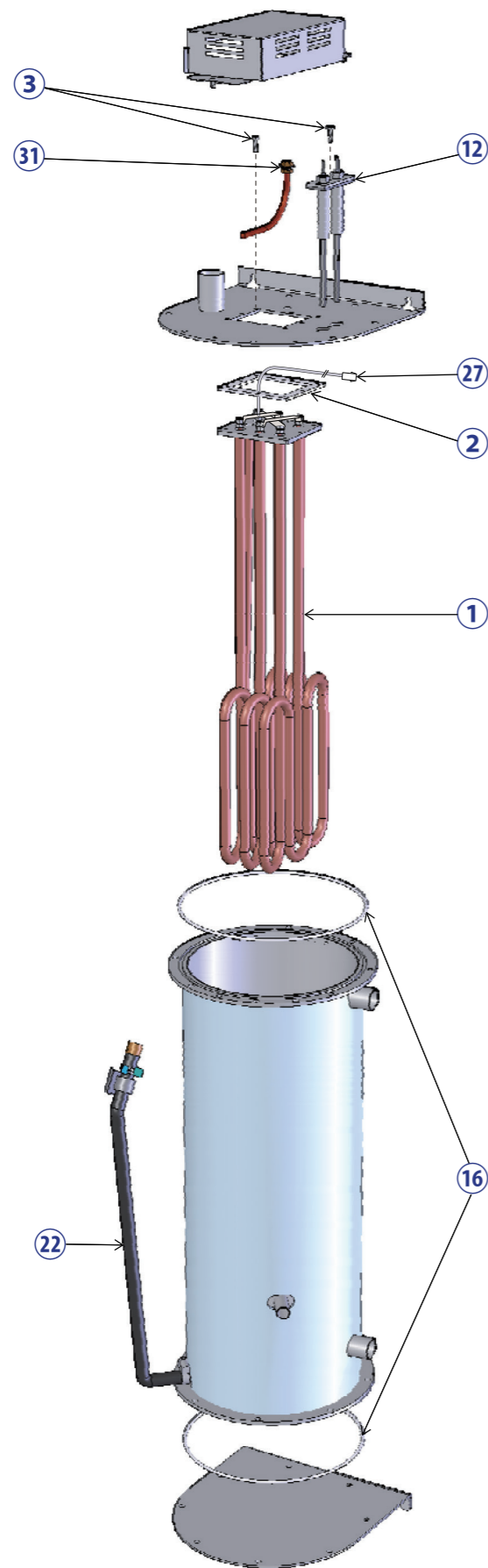


図番	コード番号	部品名称	入数	仕様
24	223100-042	【SJA05C～14C用】冷却ファン	1個	1個
25	223100-051	【SJA05C～14C用】ソリッドステートリレーセット	1個	2個1組
26	223100-058	【SJA05C～14C用】電源リレー	1個	
28	223100-063	【SJA05C用】コントロールユニット	1個	
	223100-062	【SJA02C・08C用】コントロールユニット	1個	
	223100-061	【SJA03C・11C～85C用】コントロールユニット	1個	
	223100-065	基板上リレー（電磁弁等）	1個	
29	223100-066	電装部サーモスタット	1個	※ 68C、85Cの場合は2個使用
30	223100-067	トランス	1個	
33	129242-005	排水ホース	1本	φ 30 × φ 40 × 0.5 m
34	129240-040	排水ホース用ホースバンド	1個	φ 40
35	290020-001	【SJA01C～14C用】給水ストレーナ φ 6.35	1個	T型、アミ（100メッシュ）、パッキン、OリングP-14内蔵
36	290020-012	給水ストレーナ用アミ・パッキンセット	3セット	上下パッキン、アミ（100メッシュ）、各3台分
37	290020-011	給水ストレーナ用上下パッキンセット	10セット	上下パッキン、OリングP-14、各10台分
38	290025-001	【SJA01C～14C用】給水用軟銅管 1mセット（標準）	1セット	φ 6.35 × 1 m、リングナット、半月リング付
	290025-002	【SJA01C～14C用】給水用軟銅管 2mセット	1セット	φ 6.35 × 2 m、リングナット、半月リング付
	290025-003	【SJA01C～14C用】給水用軟銅管 3mセット	1セット	φ 6.35 × 3 m、リングナット、半月リング付
39	129111-000	【SJA05C～14C用】蒸気噴霧管セットφ30（H30-150mm）	1セット	ドレン用軟銅管、サドルバンド付 ※ 1台につき1本使用
	129112-000	【SJA05C～14C用】蒸気噴霧管セットφ30（H30-300mm）	1セット	ドレン用軟銅管、サドルバンド付 ※ 1台につき1本使用
	129113-000	【SJA05C～14C用】蒸気噴霧管セットφ30（H30-450mm）	1セット	ドレン用軟銅管、サドルバンド付 ※ 1台につき1本使用
	129114-000	【SJA05C～14C用】蒸気噴霧管セットφ30（H30-600mm）	1セット	ドレン用軟銅管、サドルバンド付 ※ 1台につき1本使用
	129115-000	【SJA05C～14C用】蒸気噴霧管セットφ30（H30-900mm）	1セット	ドレン用軟銅管、サドルバンド付 ※ 1台につき1本使用
	129116-000	【SJA05C～14C用】蒸気噴霧管セットφ30（H30-1200mm）	1セット	ドレン用軟銅管、サドルバンド付 ※ 1台につき1本使用
	129117-000	【SJA05C～14C用】蒸気噴霧管セットφ30（H30-1500mm）	1セット	ドレン用軟銅管、サドルバンド付 ※ 1台につき1本使用
40	129202-015	【SJA05C～14C用】蒸気ホース 1.5 m	1本	φ 30 × 1.5 m ※ 1台につき1本使用
	129202-025	【SJA05C～14C用】蒸気ホース 2.5 m	1本	φ 30 × 2.5 m ※ 1台につき1本使用
41	129230-030	【SJA05C～14C用】蒸気ホース用ホースバンド	1個	φ 30
	129221-030	【SJA05C～14C用】エルボ	1個	φ 30
	129222-030	【SJA05C～14C用】蒸気ホース延長管	1個	φ 30
	129220-030	【SJA05C～14C用】隔壁継手	1個	φ 30

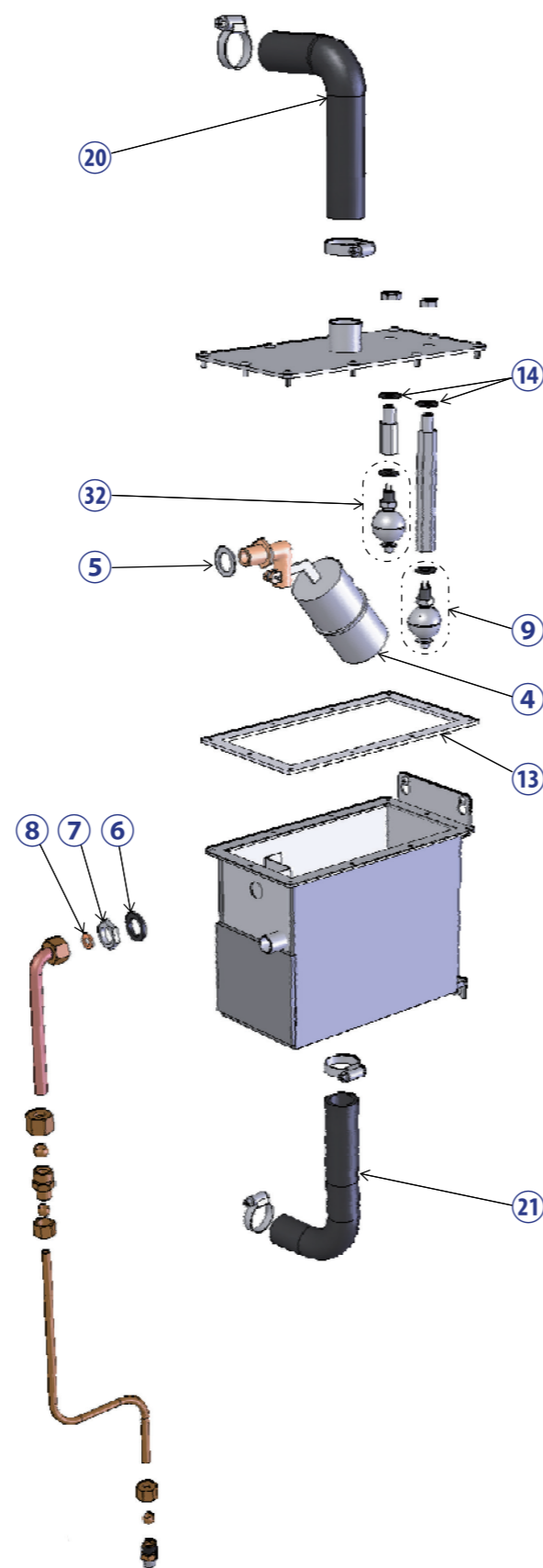
排水配管類

図番	コード番号	部品名称	入数	仕様
10	223100-022	排水電磁弁	1個	※ 68C、85Cの場合は2個使用
11	223100-023	高水位電磁弁	1個	※ 68C、85Cの場合は2個使用
15	223100-030	【SJA01C～14C用】排水口ゴムシート	1枚	
17	223100-034	排水電磁弁ホース	1本	φ 21 × φ 16 × 295mm ※ 68C、85Cの場合は2本使用
18	223100-035	高水位用ホース	1本	φ 21 × φ 16 × 295mm ※ 68C、85Cの場合は2本使用
19	290026-025	パワーバンド	1個	
	223100-040	【SJA01C～14C用】Mキャップ	1個	

加熱タンク類



ボールタップ水槽類



加熱タンク類

図番	コード番号	部品名称	入数	仕様
①	223100-002	【SJA05C～11C用】ヒータ交換セット	1セット	ヒータ8.7kW、パッキン、温度ヒューズ、十字穴付六角ボルト付
	223100-003	【SJA14C用】ヒータ交換セット	1セット	ヒータ10.8kW、パッキン、温度ヒューズ、十字穴付六角ボルト付
②	223100-018	【SJA05C～85C用】三相ヒータパッキン	1個	シリコン ※21Cの場合は2個、34C、42Cの場合は3個、68C、85Cの場合は6個使用
③	290028-153	十字穴付六角ボルト	1セット	10個入り、メック加工
⑫	223100-024	高水位センサセット	1セット	パッキン、ビス付 ※68C、85Cの場合は2セット使用
⑯	223100-032	【SJA05C～14C用】中型フランジOリング	1セット	シリコン、上・下部2個(2個1組)
⑳	223100-039	【SJA05C～14C用】残水排水ホース	1本	φ16.5×φ10.5×650mm
㉑	223100-060	サーモプロテクタ	1個	※68C、85Cの場合は2個使用
㉒	223100-068	空運転防止器	1個	※01C～14Cの場合は1個、21C～42Cの場合は2個、68C・85Cの場合は4個使用

ボールタップ水槽類

図番	コード番号	部品名称	入数	仕様
④	223100-020	ボールタップセット	1セット	下記⑤～⑧部品付 ⑤ボールタップ用パッキン(樹脂) ⑥ボールタップ用ワッシャ(金属) ⑦ボールタップ用ナット ⑧ボールタップエルボパッキン ※68C、85Cの場合は2セット使用
※⑤～⑦の単品販売はしていません				
⑧	223100-026	ボールタップエルボパッキン	1個	
⑨	223100-021	低水位用フロートスイッチ	1個	パッキン付 ※68C、85Cの場合は2個使用
⑬	223100-025	給水タンクパッキン	1個	シリコン、ボールタップ水槽用
⑭	223100-027	ラバーパッキン(フロートスイッチ用)	1個	
㉑	223100-036	均圧ホース	1本	φ30×φ25 ※68C、85Cの場合は2本使用
㉒	223100-037	連通ホース	1本	φ30×φ25 ※68C、85Cの場合は2本使用
㉓	223100-069	高水位用フロートスイッチ	1個	パッキン付 ※68C、85Cの場合は2個使用