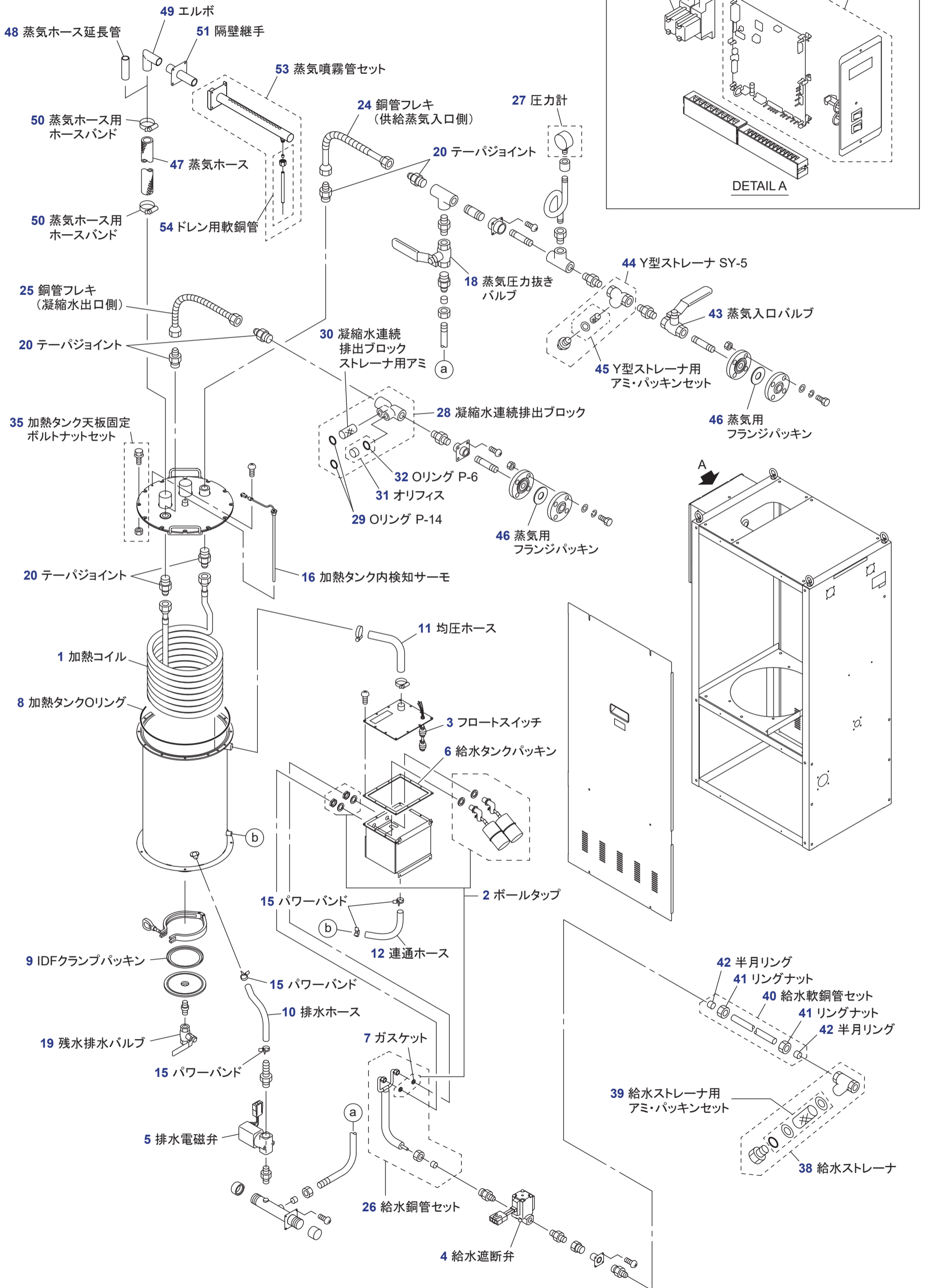


製品展開図

○ ご使用上の注意

- 本サービスは、弊社製品をご利用いただいているお客様のサポートを目的としています。修理などで部品を調べる際の参考資料としてご利用ください。
- 部品購入をご希望の場合は、代理店を通じてのご購入をお願いいたします。必要に応じて代理店をご紹介いたしますので、お問い合わせください。
- できる限り部品の供給を継続していますが、製品展開図（パーツリスト）に記載されている部品でも、一部お応えできない場合がございます。予めご了承ください。
- 掲載内容は予告なく変更する場合があります。ご了承ください。



図番	部品名称	コード番号	仕様
1	【SHE90・120用】加熱コイル	224400-003	販売単位：1本
2	ボールタップ	224400-004	販売単位：1個 パッキン、ワッシャ、ナット、下記7部品付 7 ガasket ※ SHE90・SHE120は2個使用
3	フロートスイッチ	224400-005	販売単位：1個 SUS製、2連フロート、パッキン・コネクタ付
4	給水遮断弁	224400-006	販売単位：1個 200V、コネクタ付
5	排水電磁弁	224400-007	販売単位：1個 200V、コネクタ付
6	【SHE90・120用】給水タンクパッキン	224400-009	販売単位：1個 給水タンク用
7	ガasket	224400-010	販売単位：1個
8	【SHE90・120用】加熱タンクOリング	224400-013	販売単位：1個 赤シリコン
9	【SHE90・120用】IDFクランプパッキン	224400-014	販売単位：1個
10	【SHE90・120用】排水ホース	224400-070	販売単位：1本 φ20×φ15×235mm
11	均圧ホース	224400-016	販売単位：1本 φ30×φ25
12	【SHE90・120用】連通ホース	224400-018	販売単位：1本 φ20×φ15×235mm
14	【SHE90・120用】ホースセット	224400-021	販売単位：1セット 下記10～12部品のセット 10 排水ホース 11 均圧ホース 12 連通ホース
15	パワーバンド	290026-025	販売単位：1個
16	加熱タンク内検知サーモ	224400-022	販売単位：1個 2P、コネクタ付
17	基板セット	224400-023	販売単位：1セット 制御基板と操作パネルのセット
18	蒸気圧力抜きバルブ	224400-027	販売単位：1個 フルボアボールバルブ 1/2
19	残水排水バルブ	224400-028	販売単位：1個 フルボアボールバルブ 3/4
20	テーパジョイント	224400-029	販売単位：1個 3/4 フレア
21	リレー	224400-030	販売単位：1個 200V ※2個使用
24	【SHE90・120用】銅管フレキ	224400-034	販売単位：1個 φ22.22×420mm ※蒸気入口側に使用
25	【SHE90・120用】銅管フレキ	224400-033	販売単位：1個 φ19.05×400mm ※蒸気出口側に使用
26	【SHE90・120用】給水銅管セット	224400-036	販売単位：1セット 2連ボールタップエルボ銅管、下記7部品付 7 ガasket (2個)
27	圧力計	224400-045	販売単位：1個 0～0.4MPa 耐熱用
28	【SHE90用】凝縮水連続排出ブロック	224400-050	販売単位：1個 オリフィスφ1.8、OリングP-6、オリフィスカップ、 OリングP-14 (2個)、ストレーナ用アミ、ストレーナキャップ
	【SHE120用】凝縮水連続排出ブロック	224400-051	販売単位：1個 オリフィスφ2.3、OリングP-6、オリフィスカップ、 OリングP-14 (2個)、ストレーナ用アミ、ストレーナキャップ
29	OリングP-14 (20個入り)	224400-091	販売単位：1セット 連続排出ブロックのキャップ用、赤シリコン
30	凝縮水連続排出ブロック ストレーナ用アミ	224400-053	販売単位：1個 連続排出ブロック用、60メッシュ
31	【SHE90用】オリフィス	224400-058	販売単位：1個 φ1.8、OリングP-6、赤シリコン付
	【SHE120用】オリフィス	224400-059	販売単位：1個 φ2.3、OリングP-6、赤シリコン付

図番	部品名称	コード番号	仕様
32	OリングP-6 (20個入り)	224400-092	販売単位：1個 連続排出ブロックのオリフィス用、赤シリコン
35	【SHE90・120用】加熱タンク天板固定ボルトナットセット	224400-061	販売単位：1セット M6×20、M6ナット各12個
38	【SHE90・120用】給水ストレーナ	290020-006	販売単位：1個 φ10、Y型、下記39部品付 39 給水ストレーナ用アミ・パッキンセット
39	【SHE90・120用】給水ストレーナ用アミ・パッキンセット	224400-063	販売単位：1セット アミ、上下パッキン、OリングP-14付
40	【SHE90・120用】給水軟銅管2mセット	290025-010	販売単位：1セット φ10×2m、下記41、42部品付 41 リングナット (2個) 42 半月リング (2個)
	【SHE90・120用】給水軟銅管3mセット	290025-011	販売単位：1セット φ10×3m、下記41、42部品付 41 リングナット (2個) 42 半月リング (2個)
	【SHE90・120用】給水軟銅管4mセット	290025-064	販売単位：1セット φ10×4m、下記41、42部品付 41 リングナット (2個) 42 半月リング (2個)
41	【SHE90・120用】リングナット	290025-020	販売単位：1個 φ10用
42	【SHE90・120用】半月リング	290025-022	販売単位：1個 φ10用
43	【SHE90・120用】蒸気入口バルブ	224400-065	販売単位：1個 フルボアボールバルブ 1
44	【SHE90・120用】Y型ストレーナSY-5	224400-089	販売単位：1個 25A、80メッシュ、下記45部品付 45 Y型ストレーナ用アミ・パッキンセット
45	【SHE90・120用】Y型ストレーナ用アミ・パッキンセット	224400-067	販売単位：1セット 25A用
46	【SHE90・120用】蒸気用フランジパッキン	224400-069	販売単位：1個 25A用
47	【SHE45～120用】蒸気ホース1.5m	129205-015	販売単位：1本 φ50×1.5m ※ SHE90・SHE120は2本使用
48	【SHE45～120用】蒸気ホース延長管	129222-050	販売単位：1個 φ50
49	【SHE45～120用】エルボ	129221-050	販売単位：1個 φ50
50	【SHE45～120用】蒸気ホース用ホースバンド	129230-050	販売単位：1個 φ50用
51	【SHE45～120用】蒸気ホース隔壁継手	129220-050	販売単位：1個 φ50
53	【SHE45～120用】蒸気噴霧管セット (H 50-300mm)	129142-000	販売単位：1セット φ50、下記54部品付 54 ドレン用軟銅管 (噴霧管・分岐ヘッダ用)
	【SHE45～120用】蒸気噴霧管セット (H 50-450mm)	129143-000	販売単位：1セット φ50、下記54部品付 54 ドレン用軟銅管 (噴霧管・分岐ヘッダ用)
	【SHE45～120用】蒸気噴霧管セット (H 50-600mm)	129144-000	販売単位：1セット φ50、下記54部品付 54 ドレン用軟銅管 (噴霧管・分岐ヘッダ用)
	【SHE45～120用】蒸気噴霧管セット (H 50-900mm)	129145-000	販売単位：1セット φ50、下記54部品付 54 ドレン用軟銅管 (噴霧管・分岐ヘッダ用)
	【SHE45～120用】蒸気噴霧管セット (H 50-1200mm)	129146-000	販売単位：1セット φ50、下記54部品付 54 ドレン用軟銅管 (噴霧管・分岐ヘッダ用)
54	【SHE45～120用】蒸気噴霧管セット (H 50-1500mm)	129147-000	販売単位：1セット φ50、下記54部品付 54 ドレン用軟銅管 (噴霧管・分岐ヘッダ用)
54	ドレン用軟銅管 (噴霧管・分岐ヘッダ用)	290025-009	販売単位：1本 φ10×1m、リングナット、半月リング付