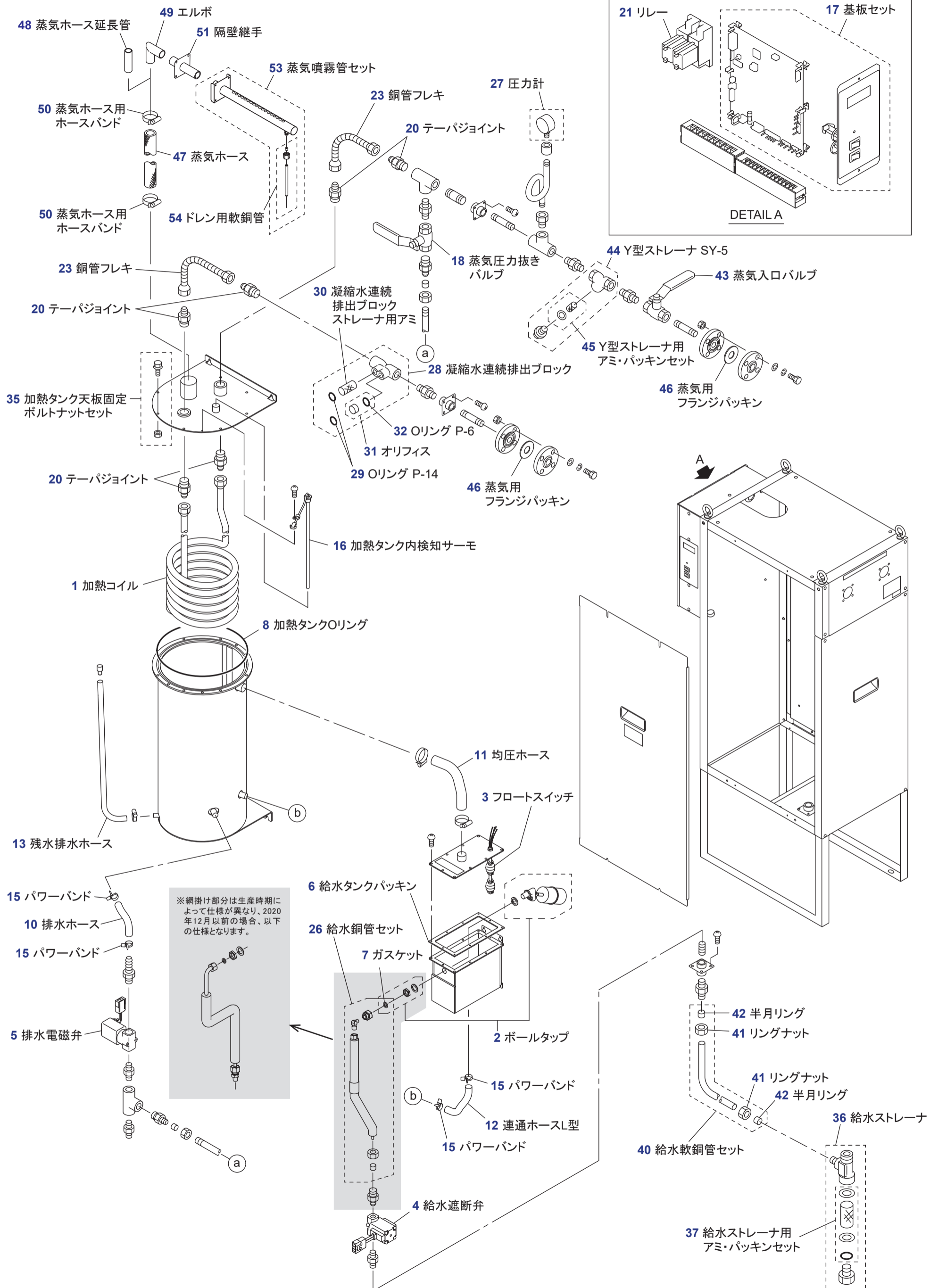


製品展開図

○ ご使用上の注意

- 本サービスは、弊社製品をご利用いただいているお客様のサポートを目的としています。修理などで部品を調べる際の参考資料としてご利用ください。
- 部品購入をご希望の場合は、代理店を通じてのご購入をお願いいたします。必要に応じて代理店をご紹介しますので、お問い合わせください。
- できる限り部品の供給を継続していますが、製品展開図（パーツリスト）に記載されている部品でも、一部お応えできない場合がございます。予めご了承ください。
- 掲載内容は予告なく変更する場合があります。ご了承ください。



図番	部品名称	コード番号	仕様
1	【SHE45・60用】加熱コイル	224400-002	販売単位：1本
2	ボールタップ	224400-004	販売単位：1個 パッキン、ワッシャ、ナット、下記7部品付 7 ガasket
3	フロートスイッチ	224400-005	販売単位：1個 SUS製、2連フロート、パッキン・コネクタ付
4	給水遮断弁	224400-006	販売単位：1個 200V、コネクタ付
5	排水電磁弁	224400-007	販売単位：1個 200V、コネクタ付
6	【SHE20～60用】給水タンクパッキン	224400-008	販売単位：1個 給水タンク用
7	ガasket	224400-010	販売単位：1個
8	【SHE45・60用】加熱タンクOリング	224400-012	販売単位：1個 赤シリコン
10	【SHE20～60用】排水ホース	224400-015	販売単位：1本 φ21×φ16×295mm
11	均圧ホース	224400-016	販売単位：1本 φ30×φ25
12	【SHE20～60用】連通ホースL型	224400-017	販売単位：1本 φ21×φ16×295mm
13	【SHE20～60用】残水排水ホース	224400-019	販売単位：1本 φ16.5×φ10.5×600mm
14	【SHE20～60用】ホースセット	224400-020	販売単位：1セット 下記10～13部品のセット 10 排水ホース 11 均圧ホース 12 連通ホースL型 13 残水排水ホース
15	パワーバンド	290026-025	販売単位：1個
16	加熱タンク内検知サーモ	224400-022	販売単位：1個 2P、コネクタ付
17	基板セット	224400-023	販売単位：1セット 制御基板と操作パネルのセット
18	蒸気圧力抜きバルブ	224400-027	販売単位：1個 フルボアボールバルブ 1/2
20	テーパジョイント	224400-029	販売単位：1個 3/4 フレア
21	リレー	224400-030	販売単位：1個 200V ※2個使用
23	【SHE20～60用】銅管フレキ	224400-032	販売単位：1個 φ19.05×300mm
26	【SHE20～60用】給水銅管セット	224400-035	販売単位：1セット ボールタップエルボ銅管、袋ナット、下記7部品付 7 ガasket
27	圧力計	224400-045	販売単位：1個 0～0.4MPa 耐熱用
28	【SHE45用】凝縮水連続排出ブロック	224400-048	販売単位：1個 オリフィスφ1.3、OリングP-6、オリフィスカップ、 OリングP-14(2個)、ストレーナ用アミ、ストレーナキャップ
	【SHE60用】凝縮水連続排出ブロック	224400-049	販売単位：1個 オリフィスφ1.3、OリングP-6、オリフィスカップ、 OリングP-14(2個)、ストレーナ用アミ、ストレーナキャップ
29	OリングP-14(20個入り)	224400-091	販売単位：1セット 連続排出ブロックのキャップ用、赤シリコン
30	凝縮水連続排出ブロック ストレーナ用アミ	224400-053	販売単位：1個 連続排出ブロック用、60メッシュ
31	【SHE45用】オリフィス	224400-056	販売単位：1個 φ1.3、OリングP-6、赤シリコン付
	【SHE60用】オリフィス	224400-057	販売単位：1個 φ1.5、OリングP-6、赤シリコン付

図番	部品名称	コード番号	仕様
32	OリングP-6(20個入り)	224400-092	販売単位：1個 連続排出ブロックのオリフィス用、赤シリコン
35	【SHE20～60用】加熱タンク天板固定ボルトナットセット	224400-060	販売単位：1セット M6×20、M6ナット各8個
36	【SHE20～60用】給水ストレーナ	290020-002	販売単位：1個 φ8、T型、下記37部品付 37 給水ストレーナ用アミ・パッキンセット
37	【SHE20～60用】給水ストレーナ用アミ・パッキンセット	224400-062	販売単位：1セット アミ、上下パッキン、OリングP-14付
40	【SHE20～60用】給水軟銅管2mセット	290025-007	販売単位：1セット φ8×2m、下記41、42部品付 41 リングナット(2個) 42 半月リング(2個)
	【SHE20～60用】給水軟銅管3mセット	290025-052	販売単位：1セット φ8×3m、下記41、42部品付 41 リングナット(2個) 42 半月リング(2個)
	【SHE20～60用】給水軟銅管4mセット	290025-054	販売単位：1セット φ8×4m、下記41、42部品付 41 リングナット(2個) 42 半月リング(2個)
41	【SHE20～60用】リングナット	290025-019	販売単位：1個 販売単位：1個 φ8用
42	【SHE20～60用】半月リング	290025-023	販売単位：1個 φ8用
43	【SHE20～60用】蒸気入口バルブ	224400-064	販売単位：1個 フルボアボールバルブ 1/2
44	【SHE20～60用】Y型ストレーナSY-5	224400-088	販売単位：1個 15A、80メッシュ、下記45部品付 45 Y型ストレーナ用アミ・パッキンセット
45	【SHE20～60用】Y型ストレーナ用アミ・パッキンセット	224400-066	販売単位：1セット 15A用
46	【SHE20～60用】蒸気用フランジパッキン	224400-068	販売単位：1個 15A用
47	【SHE45～120用】蒸気ホース1.5m	129205-015	販売単位：1本 φ50×1.5m
48	【SHE45～120用】蒸気ホース延長管	129222-050	販売単位：1個 φ50
49	【SHE45～120用】エルボ	129221-050	販売単位：1個 φ50
50	【SHE45～120用】蒸気ホース用ホースバンド	129230-050	販売単位：1個 φ50用
51	【SHE45～120用】蒸気ホース隔壁継手	129220-050	販売単位：1個 φ50
53	【SHE45～120用】蒸気噴霧管セット(H 50-300mm)	129142-000	販売単位：1セット φ50、下記54部品付 54 ドレン用軟銅管(噴霧管・分岐ヘッダ用)
	【SHE45～120用】蒸気噴霧管セット(H 50-450mm)	129143-000	販売単位：1セット φ50、下記54部品付 54 ドレン用軟銅管(噴霧管・分岐ヘッダ用)
	【SHE45～120用】蒸気噴霧管セット(H 50-600mm)	129144-000	販売単位：1セット φ50、下記54部品付 54 ドレン用軟銅管(噴霧管・分岐ヘッダ用)
	【SHE45～120用】蒸気噴霧管セット(H 50-900mm)	129145-000	販売単位：1セット φ50、下記54部品付 54 ドレン用軟銅管(噴霧管・分岐ヘッダ用)
	【SHE45～120用】蒸気噴霧管セット(H 50-1200mm)	129146-000	販売単位：1セット φ50、下記54部品付 54 ドレン用軟銅管(噴霧管・分岐ヘッダ用)
	【SHE45～120用】蒸気噴霧管セット(H 50-1500mm)	129147-000	販売単位：1セット φ50、下記54部品付 54 ドレン用軟銅管(噴霧管・分岐ヘッダ用)
54	ドレン用軟銅管(噴霧管・分岐ヘッダ用)	290025-009	販売単位：1本 φ10×1m、リングナット、半月リング付