

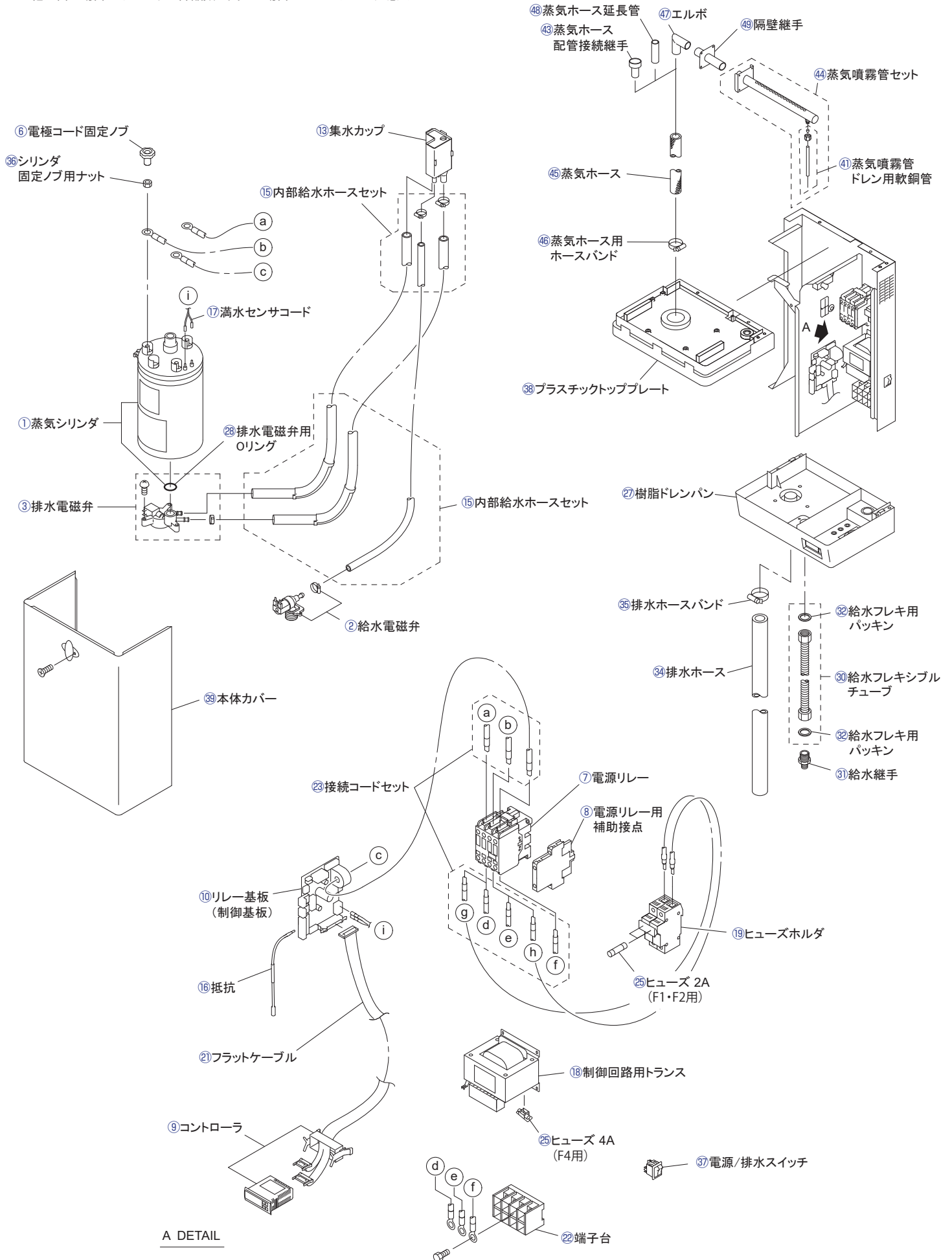
製品展開図

○ ご使用上の注意

- 本サービスは、弊社製品をご利用いただいているお客様のサポートを目的としています。修理などで部品を調べる際の参考資料としてご利用ください。
- 部品購入をご希望の場合は、代理店を通じてのご購入をお願いいたします。必要に応じて代理店をご紹介いたしますので、お問い合わせください。
- できる限り部品の供給を継続していますが、製品展開図（パーツリスト）に記載されている部品でも、一部お応えできない場合がございます。予めご了承ください。
- 掲載内容は予告なく変更する場合があります。ご了承ください。

※イラストは SEB03C で表しています。

他型番の場合、イラストと部品数が異なる場合があります。ご注意ください。



| | | |
|-----------------------------|---|----------|
| 電極式蒸気加湿器 WM-SEB タイプ 販売部品リスト | | ウエットマスター |
| 対象型番 | WM-SEB03C、WM-SEB05C、WM-SEB08C、WM-SEB10C、WM-SEB15C | |

| 図番 | 部品名称 | コード番号 | 仕様 |
|----|--------------------------|------------|---|
| ① | 【SEB03C用】蒸気シリンダ | 222200-035 | 販売単位：1個 Oリング、ナット付 |
| | 【SEB05C・08C用】蒸気シリンダ | 222200-036 | 販売単位：1個 Oリング、ナット付 |
| | 【SEB10C・15C用】蒸気シリンダ | 222200-037 | 販売単位：1個 Oリング、ナット付 |
| ② | 【SEB03C～08C用】給水電磁弁 | 222200-002 | 販売単位：1個 ホースバンド付 |
| | 【SEB10C・15C用】給水電磁弁 | 222200-003 | 販売単位：1個 ホースバンド付 |
| ③ | 【SEB03C～15C用】排水電磁弁 | 222200-007 | 販売単位：1個 Oリング付 |
| ⑥ | 【SEB03C用】電極コード固定ノブ | 222200-094 | 販売単位：1個 |
| | 【SEB05C～65C用】電極コード固定ノブ | 222200-095 | 販売単位：1個 |
| ⑦ | 【SEB03C・05C用】電源リレー* | 222200-174 | 販売単位：1個 |
| | 【SEB08C・10C用】電源リレー* | 222200-175 | 販売単位：1個 |
| | 【SEB15C用】電源リレー* | 222200-176 | 販売単位：1個 |
| ⑧ | 【SEB10C～65C用】電源リレー用補助接点* | 222200-181 | 販売単位：1個 FA/FB、U仕様に使用 |
| ⑨ | 【SEB03C～65C用】コントローラ | 222200-067 | 販売単位：1個 |
| ⑩ | 【SEB03C～15C用】リレー基板（制御基板） | 222200-068 | 販売単位：1個 |
| ⑬ | 【SEB03C～35C用】集水カップ | 222200-001 | 販売単位：1個 一体型（導電率センサ内蔵） |
| ⑮ | 【SEB03C～08C用】内部給水ホースセット | 222200-009 | 販売単位：1セット 内部給水ホース1 内部給水ホース1用ホースバンド2個 内部給水ホース2 内部給水ホース2用ホースバンド2個 オーバーフローホース |
| | 【SEB10・15用】内部給水ホースセット | 222200-016 | 販売単位：1セット 内部給水ホース1 内部給水ホース1用ホースバンド2個 内部給水ホース2 内部給水ホース2用ホースバンド2個 オーバーフローホース |
| ⑯ | 抵抗 | 222200-138 | 販売単位：1個 リレー基板8Pコネクタ4I接続用 |
| ⑰ | 【SEB03C～08C用】満水センサコード | 222200-153 | 販売単位：2本 |
| | 【SEB10C・15C用】満水センサコード | 222200-154 | 販売単位：2本 |
| ⑱ | 【SEB03C～15C用】制御回路用トランス | 222200-061 | 販売単位：1個 |
| ⑲ | 【SEB03C～15C用】ヒューズホルダ | 222200-064 | 販売単位：1個 |
| ㉑ | 【SEB03C～15C用】フラットケーブル | 222200-070 | 販売単位：1個 |
| ㉒ | 【SEB03C用】端子台 | 222200-071 | 販売単位：1個 |
| | 【SEB05C～15C用】端子台 | 222200-072 | 販売単位：1個 |
| ㉓ | 【SEB03C用】接続コードセット | 222200-166 | 販売単位：1セット 8本入り |
| | 【SEB05C・08C用】接続コードセット | 222200-167 | 販売単位：1セット 8本入り |
| | 【SEB10C・15C用】接続コードセット | 222200-168 | 販売単位：1セット 9本入り |
| ㉕ | 【SEB03C～65C用】ヒューズ2A | 222200-150 | 販売単位：1個 F1・F2用 |
| | 【SEB03C～15C・65C用】ヒューズ4A | 222200-152 | 販売単位：1個 F4用 |
| ㉗ | 【SEB03C～15C用】樹脂ドレンパン | 222200-098 | 販売単位：1個 |
| ㉘ | 【SEB03C～15C用】排水電磁弁用Oリング | 222200-099 | 販売単位：1個 |
| ㉚ | 給水フレキシブルチューブ | 222100-027 | 販売単位：1本 0.6m、パッキン2個付 |
| ㉛ | 給水継手 | 222100-028 | 販売単位：1個 |
| ㉜ | 給水フレキ用パッキン | 222200-126 | 販売単位：1個 |

| 図番 | 部品名称 | コード番号 | 仕様 |
|-----------------------------------|----------------------------------|------------|------------------------------|
| ㉜ | 排水ホース0.5m | 129244-005 | 販売単位：1本 φ50×φ40×0.5m |
| | 排水ホース1.5m | 129244-015 | 販売単位：1本 φ50×φ40×1.5m |
| ㉝ | 排水ホースバンド | 129240-040 | 販売単位：1個 φ50 |
| ㉞ | 【SEB03C用】シリンダ固定ノブ用ナット | 222200-145 | 販売単位：1個 |
| | 【SEB05C～65C用】シリンダ固定ノブ用ナット | 222200-146 | 販売単位：1個 |
| ㉟ | 電源/排水スイッチ | 222200-118 | 販売単位：1個 |
| ㊱ | 【SEB03C～15C用】プラスチックトッププレート | 222200-119 | 販売単位：1個 |
| ㊲ | 【SEB03C～08C用】本体カバー | 222200-121 | 販売単位：1個 |
| | 【SEB10C・15C用】本体カバー | 222200-122 | 販売単位：1個 |
| ㊳ | 蒸気噴霧管ドレン用軟銅管 | 220000-022 | 販売単位：1個 φ10×1m、リングジョイント（片側）付 |
| ㊴ | 【SEB03C用】蒸気ホース配管接続継手 | 129223-022 | 販売単位：1個 φ22 |
| | 【SEB05C～15C用】蒸気ホース配管接続継手 | 129223-030 | 販売単位：1個 φ30 |
| ㊵ | 【SEB03C用】蒸気噴霧管セット（H22-150mm） | 129101-000 | 販売単位：1セット φ22、ドレン用軟銅管付 |
| | 【SEB03C用】蒸気噴霧管セット（H22-300mm） | 129102-000 | |
| | 【SEB03C用】蒸気噴霧管セット（H22-450mm） | 129103-000 | |
| | 【SEB03C用】蒸気噴霧管セット（H22-650mm） | 129104-000 | |
| | 【SEB03C用】蒸気噴霧管セット（H22-850mm） | 129105-000 | 販売単位：1セット φ30、ドレン用軟銅管付 |
| | 【SEB05C～15C用】蒸気噴霧管セット（H30-150mm） | 129111-000 | |
| | 【SEB05C～15C用】蒸気噴霧管セット（H30-300mm） | 129112-000 | |
| | 【SEB05C～15C用】蒸気噴霧管セット（H30-450mm） | 129113-000 | |
| | 【SEB05C～15C用】蒸気噴霧管セット（H30-600mm） | 129114-000 | |
| | 【SEB05C～15C用】蒸気噴霧管セット（H30-900mm） | 129115-000 | |
| 【SEB05C～15C用】蒸気噴霧管セット（H30-1200mm） | 129116-000 | | |
| 【SEB05C～15C用】蒸気噴霧管セット（H30-1500mm） | 129117-000 | | |
| ㊶ | 【SEB03C用】蒸気ホース1.5m | 129201-015 | 販売単位：1本 φ22×1.5m |
| | 【SEB03C用】蒸気ホース2.5m | 129201-025 | 販売単位：1本 φ22×2.5m |
| | 【SEB05C～15C用】蒸気ホース1.5m | 129202-015 | 販売単位：1本 φ30×1.5m |
| | 【SEB05C～15C用】蒸気ホース2.5m | 129202-025 | 販売単位：1本 φ30×2.5m |
| ㊷ | 【SEB03C用】蒸気ホース用ホースバンド | 129230-022 | 販売単位：1個 φ22 |
| | 【SEB05C～15C用】蒸気ホース用ホースバンド | 129230-030 | 販売単位：1個 φ30 |
| ㊸ | 【SEB03C用】エルボ | 129221-022 | 販売単位：1個 φ22 |
| | 【SEB05C～15C用】エルボ | 129221-030 | 販売単位：1個 φ30 |
| ㊹ | 【SEB03C用】蒸気ホース延長管 | 129222-022 | 販売単位：1個 φ22 |
| | 【SEB05C～15C用】蒸気ホース延長管 | 129222-030 | 販売単位：1個 φ30 |
| ㊺ | 【SEB03C用】隔壁継手 | 129220-022 | 販売単位：1個 φ22 |
| | 【SEB05C～15C用】隔壁継手 | 129220-030 | 販売単位：1個 φ30 |

※屋外ボックス、運転信号付仕様を使用している場合、電源リレーの交換と同時に補助接点の交換も必要となります。
また、各型番の電源リレーおよび補助接点は、2023年から順次仕様変更が実施されているため、仕様が一致している場合のみ使用可能です（旧仕様同士、新仕様同士）。
仕様が異なる組み合わせではご使用いただけません。