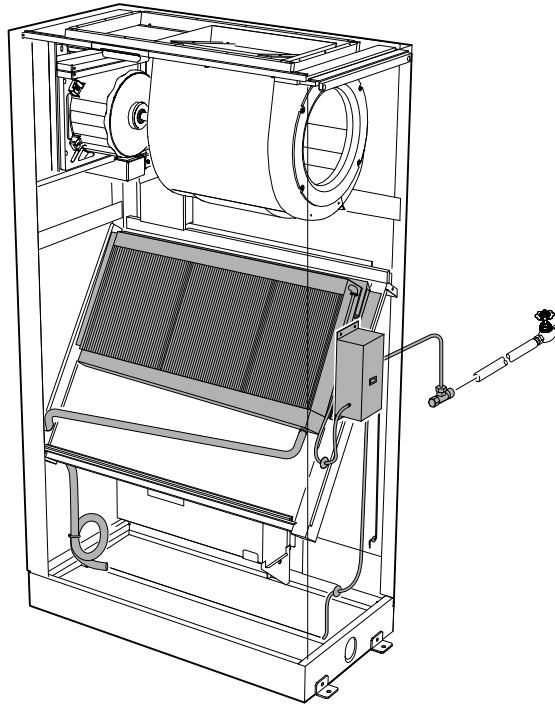


施工要領書
取扱説明書

三菱電機(株)製 床置型パッケージエアコン室内機組込用

滴下浸透気化式加湿器

WM-VPH0305MD / WM-VPH0810MD



このたびはウエットマスター滴下浸透気化式加湿器をご採用いただき、
まことにありがとうございます

施工者の方へ

- 加湿器の機能を十分に発揮させ、安全にご使用いただくためには、適切な取付工事が必要です。施工にあたっては必ず本書をお読みいただき、本書の内容に従って施工してください。
- 本書を含めて製品添付の説明書類は、必ずお客様にお渡しして、保管いただくように依頼してください。

加湿器をご使用になるお客様へ

- ご使用前には、必ず本書をよくお読みください。また本書は、製品添付の他の説明書類とともにお客様にて必ず保管してください。



安全上のご注意

取付および取扱は、本書をよくお読みのうえ、本書の内容に従って確実に行ってください。

ここに示した注意事項は「⚠ 警告」・「⚠ 注意」に区分していますが、誤った取付や取扱をした時に、死亡や重傷等の重大な結果に結びつく可能性が大きいものを、特に「⚠ 警告」の欄にまとめて記載しています。また「⚠ 注意」の欄に記載した事項でも、状況によっては重大な結果に結びつく可能性があります。いずれも安全に関する重要な内容を記載していますので、必ず守ってください。

取付工事完了後は、試運転を行って異常がないことを確認してください。また、本書を含めて製品添付の説明書類は、必ずお客様にお渡しして、保管いただくように依頼してください。

⚠ 警告

- 本製品は、専門業者の管理のもとにご使用ください。
- 取付は、専門業者に依頼してください。取付工事に不備があると、水もれや感電、火災等の事故の原因になります。
- 取付工事は製品添付の説明書類に従って確実に行ってください。取付工事に不備があると、水もれや感電、火災等の事故の原因になります。
- 取付は、重さに十分耐える所に確実に行ってください。強度不足や取付工事に不備があると、落下や転倒等による事故の原因になります。
- 作業時は、けが防止のため保護手袋を着用してください。
- 高さが2メートル以上の箇所で作業を行うときは、適正な足場を確保し安全帯を使用する等、墜落による作業者の危険を防止するための措置を講じてください。
- 電気工事は、電気工事士の資格のある方が、「電気設備に関する技術基準」「内線規定」および製品添付の説明書類に従って施工し、必ず専用回路を使用してください。電気回路の容量不足や施工不備があると、感電、火災の原因になります。
- 電気配線は所定のケーブルを使用して確実に接続し、端子接続部にケーブルの外力が伝わらないように確実に固定してください。接続や固定が不完全な場合は、発熱、火災の原因になります。
- 工事の部材は付属品および指定の部材をご使用ください。寸法や材質等の適合しない部材を使用すると、水もれや感電、火災等の事故の原因になります。
- 水道法、消防法等に規制される部材の取扱については、専門業者に依頼してください。
- 改造は絶対にしないでください。部品交換を含め、修理は当社または専門業者にご相談ください。修理に不備があると、水もれや感電、火災等の事故の原因になります。
- 保守点検作業は、当社または専門業者にご相談いただくか、設備機器に関する知識を有し、作業経験のある方が行ってください。保守点検作業に不備があると、水もれや感電、火災等の原因になります。
- 保守点検作業を行うときは、必ず運転を停止して元電源を切ってください。

⚠ 注意

- 本製品は、病院空調等、特に清浄度を必要とする空調設備には使用できないことがあります。このような場合は当社までご相談ください。
- 給水の水質は、必ず水道法に定められた水道法水質基準に適合した飲料水をご使用ください（上水道の使用を推奨します）。水質が不適当な場合は、室内空気の汚れの原因となることがあります。
- 配管工事は、製品添付の説明書類に従って確実にを行い、結露が生じないよう保温してください。配管工事に不備があると、水もれによる事故の原因になります。
- アース接続(D種接地工事)を行ってください。アース線は、ガス管、水道管、避雷針、電話のアース線に接続しないでください。アースが不完全な場合は、感電の原因になることがあります。
- 加湿器元電源には必ず加湿器専用の漏電ブレーカを取り付けてください。漏電ブレーカが取り付けられていないと、感電の原因になることがあります。
- 正しい容量のヒューズ以外は使用しないでください。不適当な容量のヒューズや針金・銅線等を使用すると、故障や火災の原因になることがあります。

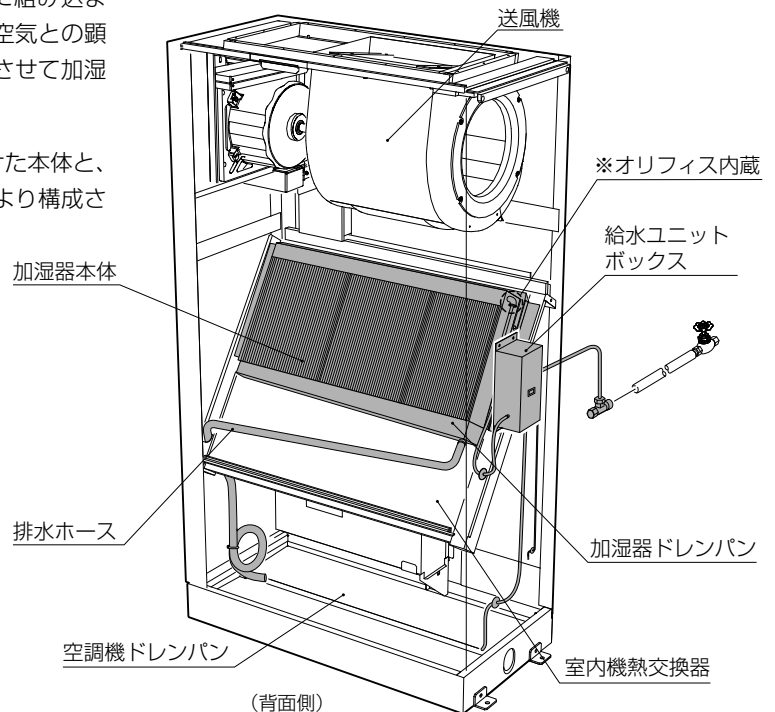
1 一般

1-1 概要

●本加湿器は、三菱電機(株)製 床置型パッケージエアコン室内機 (PFAV 型) の熱交換器二次側に取り付け、本体内に組み込まれた給水ヘッドより滴下給水し、加湿材表面で流通空気との顕熱～潜熱の熱交換を行うことにより水分を気化蒸発させて加湿する方式の加湿器です。

●加湿モジュールに給水ヘッド・ドレンパンを取り付けた本体と、減圧弁・電磁弁などを組み合わせた給水ユニットにより構成されています。

■ 床置パッケージエアコンへの組込イメージ

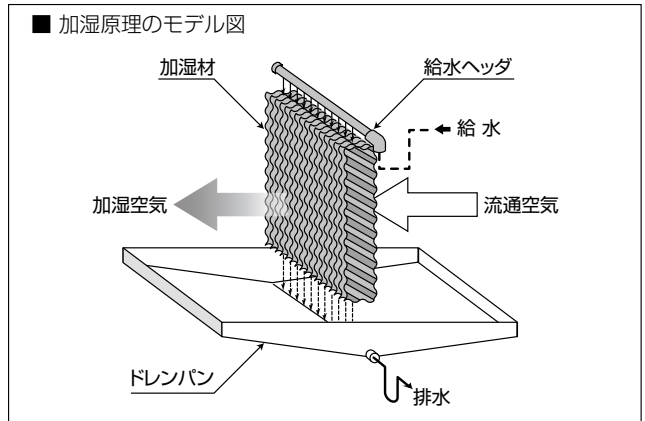


※給水流量制御のためオリフィスを内蔵しています。

1-2 加湿原理について

●給水は給水ヘッドから加湿材に均一に滴下され、下方にむかって浸透します。

airflow passes through the humidifier material, and only water vapor is evaporated to humidify the air. Excess water, including dirt on the humidifier material, is drained as a drip (self-cleaning effect).



1-3 使用場所の制限について

●滴下浸透気化式加湿器は、右記のような現場では使用できないことがありますので、事前に当社宛お問い合わせください。

●電気ヒータおよび蒸気・温水ヒータを取り付ける場合は、組み込みスペースおよび輻射熱の影響により使用できませんので、ご了承ください。

- * 通気、設置場所に腐食性ガスが予想される場合
- * 厨房、食品工場その他、通気に塩分やオイルミストを含むおそれのある場合
- * 機械工場など、通気に金属製の塵埃を含むおそれのある場合
- * 病院などの清浄度を要求される特殊空調

2仕様

機種・型式	滴下浸透気化式加湿器 VPH
-------	--

空調機標準風量	1,200m ³ /h	1,620m ³ /h	2,700m ³ /h
適合空調機室内機型番	PFAV-P167DMJ1-F	PFAV-P80DMJ1	PFAV-P140DMJ1
加湿器型番	WM-VPH0305MD		
標準加湿能力* ¹	4.8kg/h	6.0kg/h	8.6kg/h
給水量	0.4ℓ /min		
運転時質量	加湿器本体	7kg	
	給水ユニットボックス	1.5kg	

空調機標準風量	2,100m ³ /h	2,700m ³ /h	3,900m ³ /h	5,400m ³ /h
適合空調機室内機型番	PFAV-P265DMJ1-F PFAV-P265DMJ3-F	PFAV-P335DMJ1-F PFAV-P335DMJ3-F	PFAV-P224DMJ1 PFAV-P224DMJ3 PFAV-XP224DMJ	PFAV-P280DMJ1 PFAV-P280DMJ3 PFAV-XP280DMJ
加湿器型番	WM-VPH0810MD			
標準加湿能力* ¹	7.0kg/h	8.3kg/h	10.9kg/h	13.8kg/h
給水量	0.5ℓ /min			
運転時質量	加湿器本体	9kg		
	給水ユニットボックス	1.5kg		

圧力損失* ²	15Pa 以下	
能力条件	加湿器入口空気温湿度：40℃・15% RH 空調機風量：各適合空調機（室内機）標準風量時	
定格電源	単相 AC200V 50/60Hz	
定格消費電力	10W	
使用条件	周囲温湿度	加湿器本体：5～60℃ 給水ユニットボックス：5～50℃ 90% RH 以下
	給水水质	水道法水质基準に準ずる飲料水* ³
	給水圧力、温度	0.05～0.50MPa、5～40℃
使用場所の制限	滴下浸透気化式加湿器は、次のような現場では使用できないことがあります。 このような場合は当社までご相談ください。 *通気に腐食性ガスを含む場合 *厨房、食品工場その他、通気に塩分やオイルミストを含むおそれのある場合 *機械工場など、通気に金属製の塵埃を含むおそれのある場合 *病院などの清浄度を要求される特殊空調	

※ 1：滴下浸透気化式加湿器は入口空気条件により加湿能力が変動します。本書記載の標準加湿能力は入口空気 40℃ DB、15%RH 時の値を示します。各々の空気条件における加湿能力は、本書内の能力線図をご参照ください。

※ 2：圧力損失（機内抵抗）は加湿器単体の値です。

※ 3：加湿器に使用する供給水は、必ず水道法に定められた水道法水质基準に適合した飲料水をご使用ください（上水道の使用を推奨します）。飲料水的水質基準を満足した水でも地下水・井戸水・地下水を利用した専用水道・工業用水を利用した水の使用では、その含有成分の影響で早期のスケール発生やスケール飛散が生じる場合がありますのでご注意ください。
また、軟水器処理水および軟水器処理水と地下水・井戸水・地下水を利用した専用水道・工業用水との混合水は使用しないでください。軟質のスケールが析出し、飛散することがあります。

注) 空調機の暖房運転時、室内温度が設定温度に達し、サーモ OFF になりますと加湿能力は低下しますのでご注意ください。

<p>その他</p>	<ol style="list-style-type: none"> 1) 加湿器本体を組み込んだ室内機の設置位置は、加湿器の保守点検作業が容易に行えるだけのサービススペースが必要です。 2) 加湿器本体は、加湿モジュールの洗浄が行えるように、取り外しできる構造になっています。 3) 加湿器給水位置の左右勝手は変更できません。 4) 給水サービス弁は加湿器ごとに設けてください。 5) 空調機への接続で空調機本体付近にチャンバを設置する場合は、整流板を設けるなど空調機に搭載されている加湿器への送風が偏流にならないようにしてください。偏流になると局部的に加湿器通過風速が速くなり、水滴飛散が発生する場合があります。 6) 暖房モードの送風運転でも加湿を行うためには、空調機制御箱内の基板ディップスイッチ SW1-6 を「OFF」から「ON」に変更し、有電圧 200V を発信させる必要があります。基板ディップスイッチ SW1-6 を「ON」に変更しない場合、暖房モードの送風運転では加湿は行われません（「ON」への変更を推奨します）。 7) 本加湿器と電気ヒータ類との併用はできません。 8) 加湿器への給水は、公共の水道管から直接接続することはできません。このような場合はシスターン（型式認可品）をご使用ください。 9) 加湿モジュールは、使用によって汚れが堆積するため、加湿能力および加湿による気化冷却効果が徐々に低下します。以下の点にご注意ください。 <ul style="list-style-type: none"> * 汚れの量は、水質や運転環境の様々な要因によって変化しますので定期的に監視し、汚れの質や量に応じた洗浄方法、洗浄サイクルを定めてください。 水道法水質基準に準じている場合でも、全硬度、シリカ成分量などが多ければ、それだけ汚れやスケール成分の析出量も多くなる可能性があります。 参考として、（一社）日本冷凍空調工業会標準規格では「冷凍空調機器用冷却水水質基準（JRA-GLO2-1994）」において、冷却水の補給水の水質についてスケールの傾向に影響を与える項目と基準は、pH（25℃）：6.8～8.0、導電率（25℃）：30mS/m 以下、酸消費量（pH4.8）：50mgCaCO₃/ℓ 以下、全硬度：70mgCaCO₃/ℓ 以下、カルシウム硬度：50mgCaCO₃/ℓ 以下、イオン状シリカ：30mgSiO₂/ℓ 以下とされています。 ただし、上記基準を満たした水でも、地下水・井戸水・地下水を利用した専用水道・工業用水を利用した水の使用では、その含有成分の影響で早期のスケール発生やスケール飛散が生じる場合がありますのでご注意ください。 また、軟水器処理水および軟水器処理水と地下水・井戸水・地下水を利用した専用水道・工業用水との混合水は使用しないでください。軟質のスケールが析出し、飛散することがあります。 * データセンター等、加湿による気化冷却を行う場合には、不慮の断水や故障、加湿モジュールの汚れによる能力低下を考慮し、当加湿器と冷却コイルとを併用してご使用ください。 10) 加湿モジュールの交換周期は、加湿器の設置環境や供給水質、洗浄作業の頻度などに左右されますが運転時間 5,000 時間を目安にしてください。一般空調での暖房期の加湿運転時間を 1 日 10 時間とした場合、年間 1,250 時間となりますので交換周期は 4 年が目安となります。また、年間空調での加湿運転時間は 5,000 時間となりますので交換周期は 1 年が目安となります。 11) 加湿器を通過する気流または供給される給水中に撥水性を有する物質が含まれている場合、その成分の影響により加湿モジュールが撥水する場合があります。交換周期が短くなる場合がありますのでご注意ください。 12) 衛生的な空調を行うためには、運転を休止している空調機器内に含水状態の加湿モジュールが長時間放置されることは望ましくありません。定期的に加湿モジュールが乾燥しない場合、臭気の発生に至る場合があります。 <ul style="list-style-type: none"> * 空調機器の運転を停止する際には、加湿器の運転を停止（給水停止）して、1 時間以上の送風（空調機アフターラン）により、加湿モジュールを乾燥させてください。 * 空調機アフターラン（送風運転）が困難な場合は、空調機を運転停止する前に加湿器の給水を停止することで、加湿モジュールを乾燥させるスケジュール運転の実施をご検討ください。 * 24 時間運転など連続した運転の場合、一日に一度、1 時間以上加湿器の運転を停止（給水停止）し、送風による加湿モジュールの乾燥を行ってください。給水を停止しても加湿モジュールに保水した水が気化蒸発することで、極端な加湿不足などの不都合は回避可能です。 * 加湿シーズン終了後は加湿モジュールを加湿器本体から取り外すことをおすすめいたします。加湿モジュールを取り外すことにより、空調機ファンの負荷軽減、加湿モジュールの汚れ防止、冷却コイル凝縮水の水はねによる臭気発生防止になります。 13) 定期的に加湿器および空調機のドレンパン・排水トラップ・排水目皿を点検し、汚れがある場合には各メーカー指定の取り扱いに準じて掃除してください。 14) 空気清浄度を管理されている室内、施設を対象に加湿器をご使用になる場合は、加湿器を組み込んだ空調系統の加湿器二次側に、要求清浄度を満足できる能力を有する最終フィルタを設置してください。 15) 空調機の冷房運転時は、加湿器用給水サービス弁を閉め、給水ユニットボックスのスイッチを OFF としてください。 16) オールフレッシュ空調機その他、外気導入量が多い場合、VPH タイプでは加湿能力が不足しますので、ダクト接続型 VDF タイプのご採用や、てんまい加湿器 VCJ タイプの併用をご検討ください。
 <p>安全に関するご注意</p>	<ul style="list-style-type: none"> ●ご使用前に、「取扱説明書」など製品添付の説明書類をよくお読みのうえ、正しくご使用ください。 ●本製品は、専門業者の管理のもとにご使用ください。 ●本製品は、病院空調等、特に清浄度を必要とする空調設備には使用できないことがあります。このような場合は当社までご相談ください。 ●給水の水質は、必ず水道法に定められた水道法水質基準に適合した飲料水をご使用ください（上水道の使用を推奨します）。水質が不適当な場合は、室内空気の汚れの原因となることがあります。 ●取付工事、電気工事は、専門業者に依頼してください。 ●本製品は、定期的な保守点検作業が必要です。保守点検作業は、当社または専門業者にご相談ください。 ●「建築物における衛生的環境の確保に関する法律施行規則」（略称：建築物衛生法、2003 年 4 月施行）では、加湿装置は使用開始時および使用期間中の 1 ヶ月以内ごとに 1 回の定期点検（必要に応じて清掃）、排水受け（加湿装置が組み込まれている空調機ドレン受けを含む）を備えるものは同じく 1 ヶ月以内ごとに 1 回の定期点検（必要に応じて清掃）、1 年に 1 回の定期的な清掃を求めています。準拠した対応をお願いします。

3 施工

3-1 梱包内容 (付属品)

●標準品の梱包内容 (付属品) は下記のとおりです。開封後は直ちに内容を確認してください。

【加湿器本体梱包】

- ①加湿器本体 1台
- ②給水ホース (φ 6 × φ 11 × 2m、ホースバンド 2 個付) 1本
- ③排水ホース (φ 12 × φ 18 × 2m、ホースバンド 1 個付) 1本
- ④施工要領書 / 取扱説明書 1冊
- ⑤リレーセット (リレーキット、ワイヤーハーネス) 一式
- ⑥付属部品 (取付用ネジ、ゴムグロメット (φ 52 × 1、φ 26 × 2)、結束バンド) 一式

【給水ユニットボックス梱包】

- ①給水ユニットボックス (取付ビス TP φ 4 × 10L 付) 1台
- ②給水軟銅管 (φ 6.35 × 0.4m、断熱材被覆付) 1本
- ③給水ストレーナ (T 型、# 100、R1/2) 1個
- ④ドレンホース (φ 8 × φ 12 × 1m) 1本
- ⑤ゴムグロメット (φ 19 × 2) ※本加湿器の取付には使用しません 各 1 個

【アタッチメント梱包】

- ①アタッチメント 左右各 1 個
- ②塞ぎ板 1 枚

3-2 加湿器本体の取付

⚠ 注意

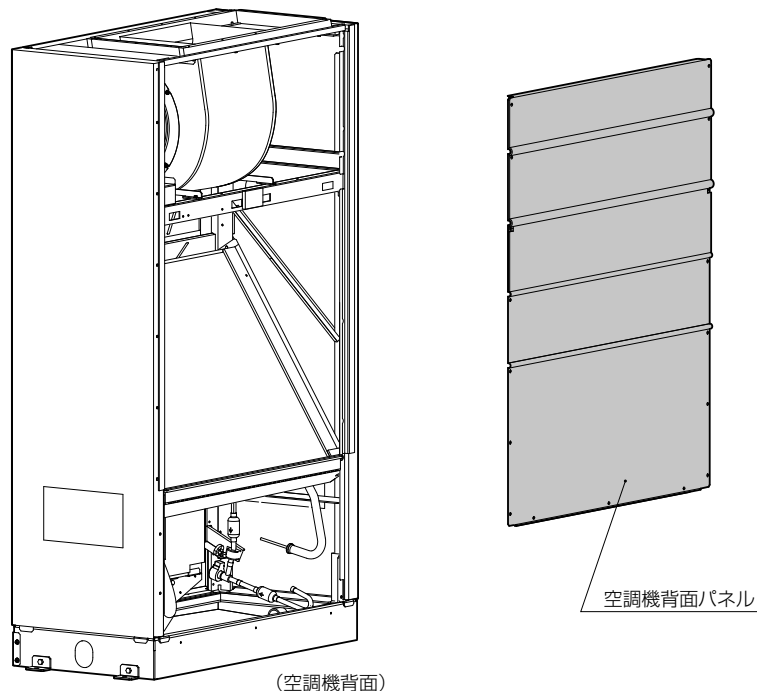
- 取扱に際しては、保護手袋を着用するなど、安全に十分ご配慮ください。
- 空調機への接続で空調機本体付近にチャンバを設置する場合は、整流板を設けるなど空調機に搭載されている加湿器への送風が偏流にならないようにしてください。偏流になると局部的に加湿器通過風速が速くなり、水滴飛散が発生する場合があります。

3-2-1 加湿器の取付にあたって

●本項は既設空調機への取付を前提に説明しています。

現場納入前に加湿器を取り付ける場合は、空調機背面パネルを外しての作業を推奨します。(図 1)

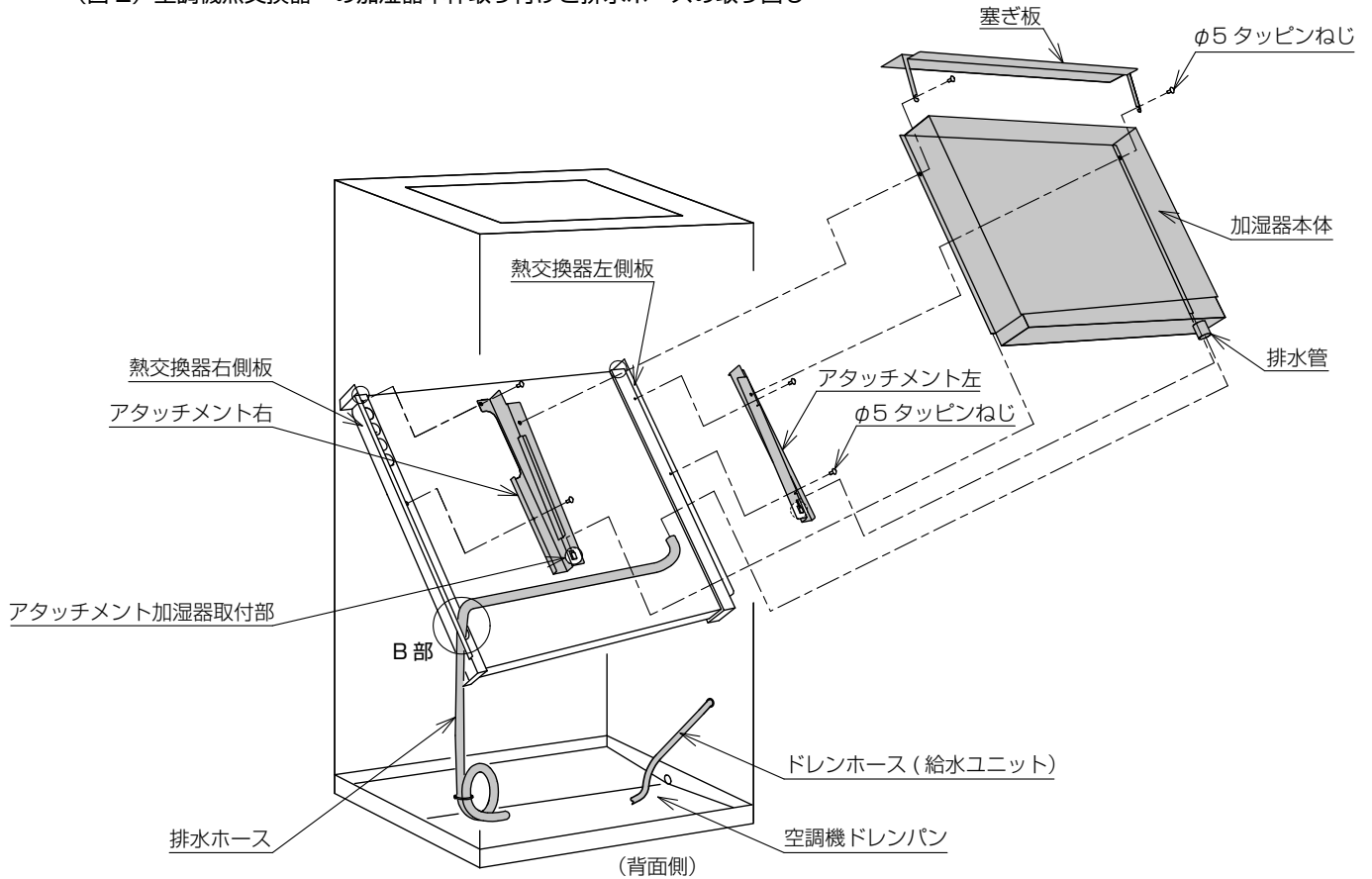
(図 1)



3-2-2 加湿器本体の取付

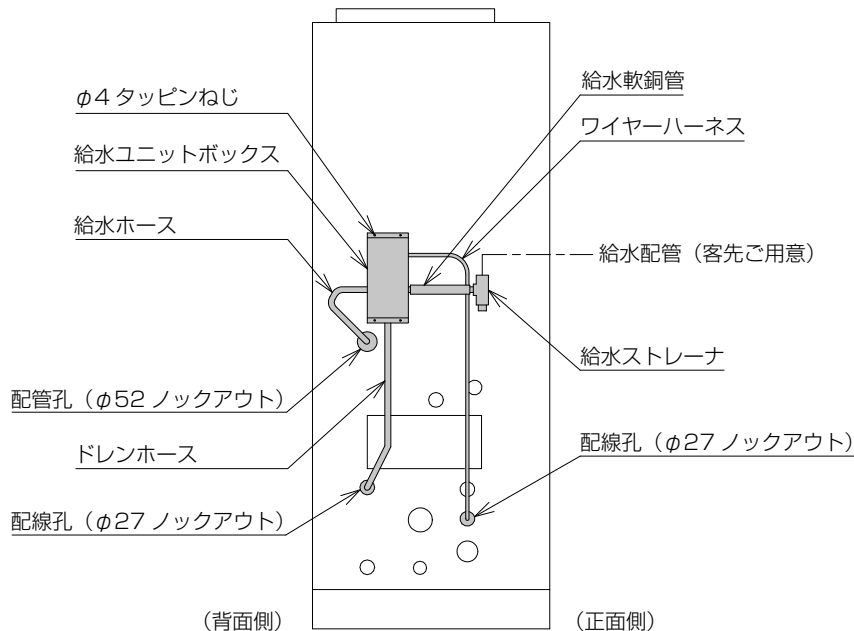
(1) 空調機への加湿器組込概要

(図 2) 空調機熱交換器への加湿器本体取り付けと排水ホースの取り回し



※加湿器本体の排水管からB部までの熱交換器上では、排水ホースがトラップ状にならないよう真っすぐに施工してください。

(図 3) 給水ユニットボックスの取り付け



(2) 空調機前パネルの取り外し

- 製品本体の前下パネルのつまみねじを外して、パネルを手前に引いて外してください。(図 4)
- リモコン配線のコネクタを抜いてください。(図 4)



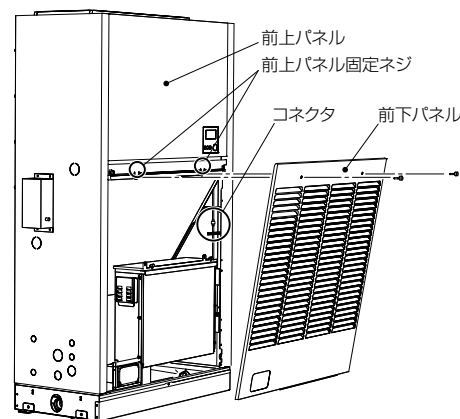
このコネクタは必ず抜いてください。
抜かずに前上パネルを外すと、リモコン配線を破損する恐れがあります。

- 前上パネルの固定ネジ2本を外して、パネルの下側を手前に開き、リモコン配線(コネクタ)を上を引き出してください。(図 4)
- 前上パネルを上を持ち上げて取り外してください。

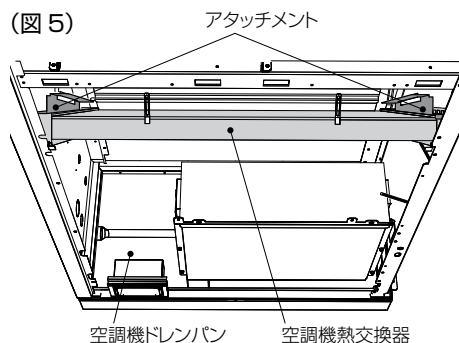


外したパネルを地面などに下ろす場合、地面との間に配線やコネクタを挟まないように注意してください。

(図 4)



(図 5)



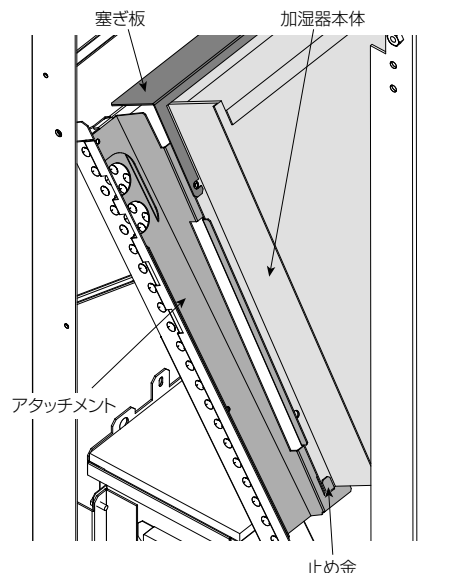
(3) 加湿器取付アタッチメント(右・左)の取り付け

- アタッチメント(右・左)を手前の段に引っかかるまで熱交換器両側の側板に沿って滑らせ、タッピンねじ(各2本)で固定してください。(図 5)

(4) 加湿器本体の取り付け

- 付属の排水ホースを加湿器本体排水管に接続し、ホースバンドで固定(締付トルク 1.5N・m)し、排水ホースを熱交換器右側板のB部より室内機ドレンパン部に入れてください。(P.6 図 2)
- 加湿器本体の排水管からB部までの熱交換器上では、排水ホースがトラップ状にならないよう真っすぐに施工してください。(P.6 図 2)
- 排水ホースは結束バンドでループ状にトラップを構成し、水跳ねが起こらないようドレンパン上へ固定してください。排水ホース曲げ半径はR100mmを目安とし、排水ホースに無理な圧力がかかるような取付は行わないでください。折れや曲りの原因となります。(P.6 図 2)
- 加湿器本体をアタッチメント(右・左)の止め金まで滑らせてセットした後、塞ぎ板を加湿器の両側面部に挿入しタッピンねじ左右各1本で固定してください。(P.6 図 2、図 6)

(図 6)



(5) パネルの取付け(給排水配管、電気配線終了後作業)

- 以降に示す全ての作業が完了したあと、リモコン配線のコネクタを接続し、「(2) 空調機前パネルの取り外し」と、逆の要領で取付けてください。

3-3 給水配管

⚠ 注意

- 給水の水質は、必ず水道法に定められた水道法水質基準に適合した飲料水をご使用ください（上水道の使用を推奨します）。水質が不適当な場合は、室内空気の汚れの原因となることがあります。
- 配管は必ず保温してください。保温しないと結露による漏水の原因になります。

(1) 給水ユニットボックスの取り付け

- 加湿器給水ホース、給水ユニットボックス排水ホースの取り出し方向を確認し、空調機サイドパネルの各ノックアウト孔を打ち抜いてください。（P.6 図 3、図 7）



ノックアウト孔を打ち抜く際は、パネル内側の断熱材の切残し部をカッターで切離し、断熱材が破損しないように打ち抜いてください。

- 給水ユニットボックスは天地に注意し、付属のビス（TP $\phi 4 \times 10L$ ）を使用して空調機側板に垂直に取り付けてください。（図 8）
- 給水ユニットボックス周囲にはカバーを取り外しできるスペースを確保してください。

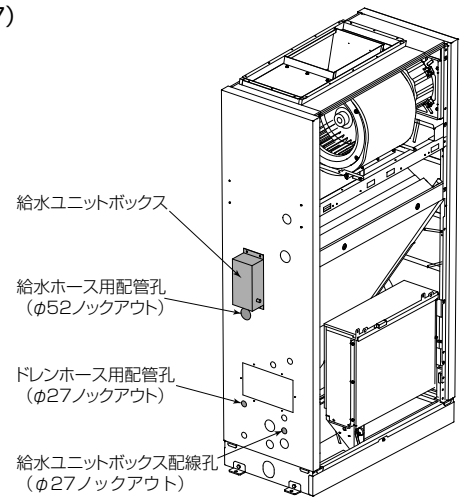
(2) 加湿器本体との給水接続

- 給水ユニットボックスと加湿器本体（給水ヘッド）との給水接続は、付属の給水ホースを使用し、(1) で開孔済みの給水ホース用配管孔からおこなってください。（図 8）
ホースはホースバンドで固定（締付トルク： $1.5N \cdot m$ ）し、コイルに接触しないように注意してください。（図 9）

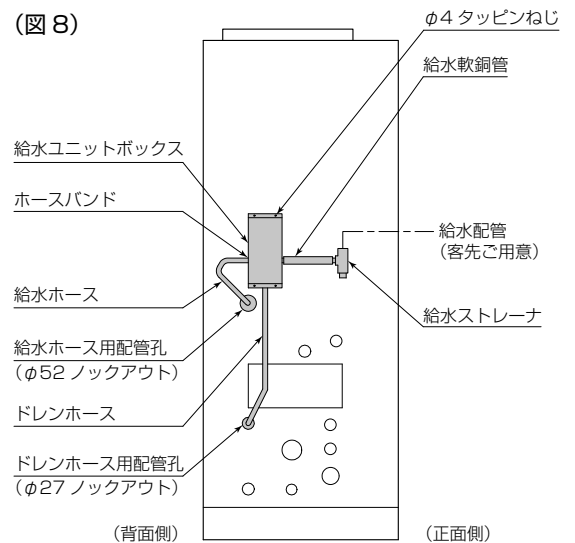


給水ホースの空調機側板貫通にあたっては、付属の $\phi 52$ グロメットを配管孔に取り付けてホースの損傷防止処理をしてください。またエアリークしないように、必要に応じてコーキング処理を施してください。

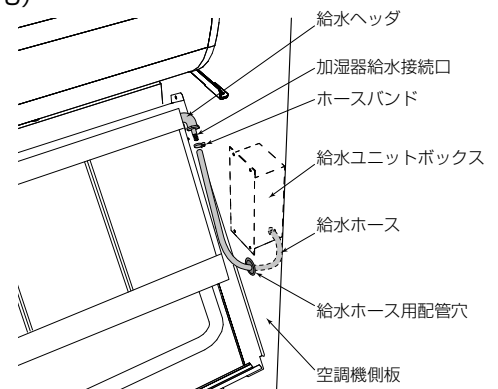
(図 7)



(図 8)



(図 9)



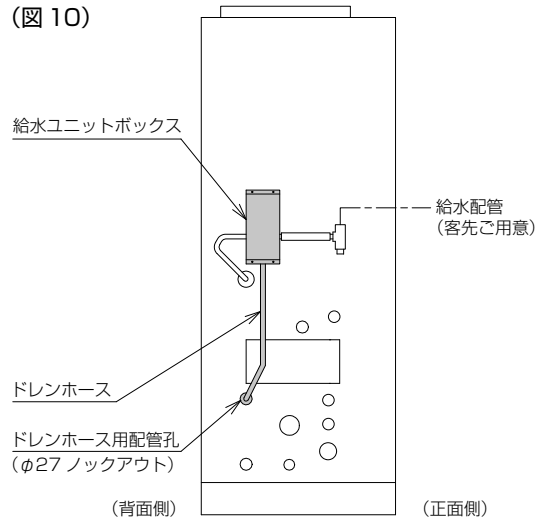
(3) 給水ユニットボックスドレンホースの取り付け

- 給水ユニットボックスドレンホースを、P.8 (1) で開孔済みのドレンホース用配管孔から差し込み、空調機ドレンパンに排水できるように設置してください。(図 10)



ドレンホースの空調機側板貫通にあたっては、付属のφ26 グロメットを配管孔に取り付けて**ドレンホースの損傷防止処理**をしてください。またエアリークしないように、必要に応じてコーキング処理を施してください。

(図 10)



(4) 給水配管の接続

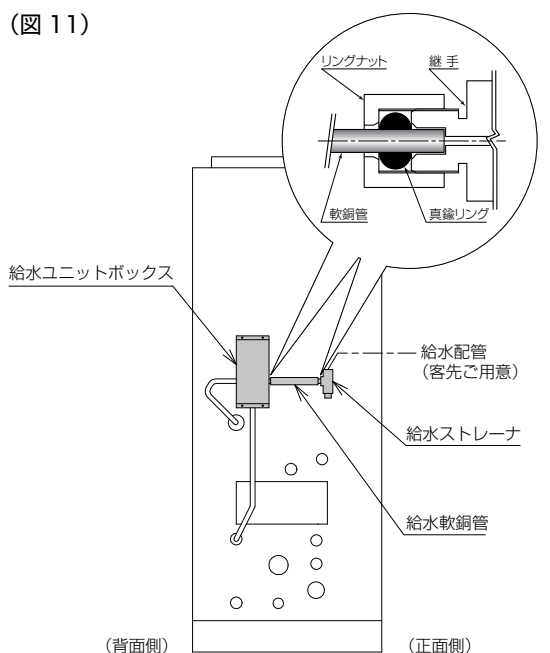
— 給水配管接続にあたってのご注意 —

- * 加湿器に使用する供給水は、必ず水道法に定められた水道法水質基準に適合した飲料水をご使用ください（上水道の使用を推奨します）。飲料水の水質基準を満足した水でも地下水・井戸水・地下水を利用した専用水道・工業用水を利用した水の使用では、その含有成分の影響で早期のスケール発生やスケール飛散が生じる場合がありますのでご注意ください。また、軟水器処理水および軟水器処理水と地下水・井戸水・地下水を利用した専用水道・工業用水との混合水は使用しないでください。軟質のスケールが析出し、飛散することがあります。
- * 加湿器への給水は、公共の水道管から直接接続することはできません。このような場合はシスターン（型式認可品）をご使用ください。水道直結給水についてはお問い合わせください。
- * 加湿器給水位置の左右勝手は変更できません。
- * 給水サービス弁は加湿器本体になるべく近い位置に、必ず加湿器 1 台につき 1 個ご用意ください。
- * 配管に結露が生じないよう、必ず保温してください。
- * 配管の管末にはフラッシング用バルブやプラグを取り付けるなどして、施工後もフラッシングが行えるように配管してください。
- * 給水配管と加湿器本体を接続する前には通水して必ずフラッシング（配管のブロー）を行い、配管内の汚れや異物が加湿器に流入しないようにしてください。

- 客先配管との接続は、付属の給水ストレーナ (R1/2) を使用します。給水軟銅管の接続はリングジョイント式です。図 11 を参照し、水もれのないように確実に接続してください。軟銅管は、継手の奥までまっすぐにしっかりと差し込んでください。**リングナットの締付トルクは 10N・m 程度**としてください。

<p>注意</p>	<p>●軟銅管は継手部付近からの急な曲げ加工は行わないでください。漏水の原因になることがあります。</p>
------------------	---

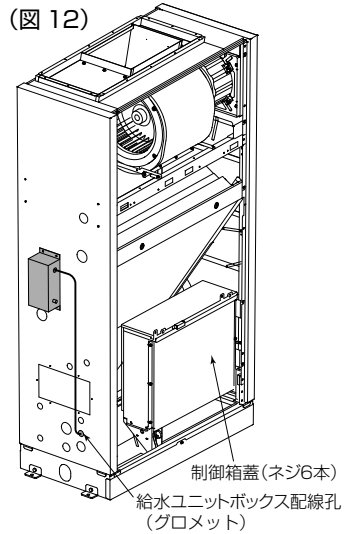
(図 11)



3-4 電気配線

- 付属のリレーキットを使用し、P.8 (1) で開孔済みの配線孔から加湿器給水ユニットボックス端子台と空調機基板（制御箱内）を結線します。(図 12、図 13)
- 機外に露出する線材は、付属のワイヤーハーネス・結束バンドを使用し保護してください。

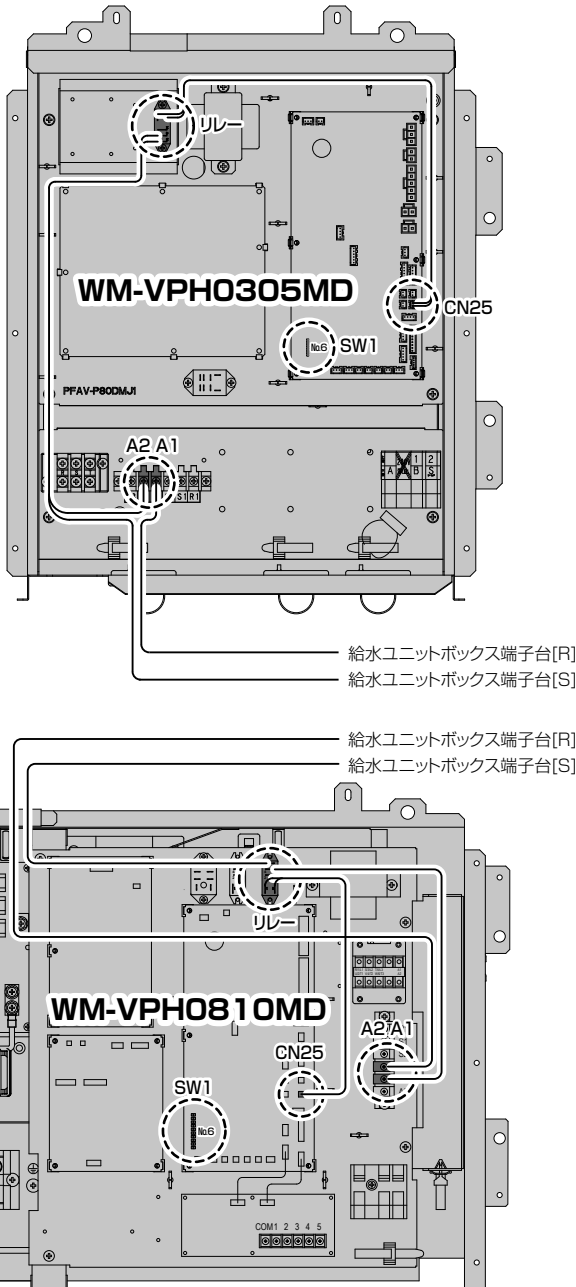
(図 12)



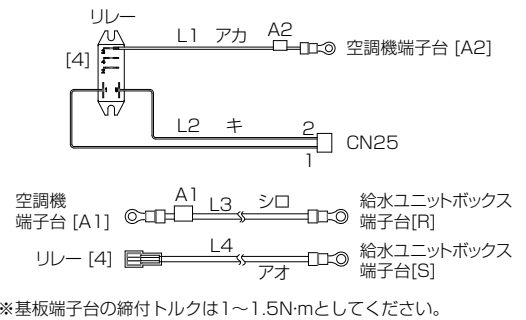
線材の空調機側板貫通にあたっては、付属のφ26 グロメットを配線孔に取り付けて線材の損傷防止処理をしてください。またエアリークしないように、必要に応じてコーキング処理を施してください。

- 暖房モードの送風運転でも加湿を行うためには、空調機制御箱内の基板ディップスイッチ SW1-6 を「OFF」から「ON」に変更し、有電圧 200V を発信させる必要があります。基板ディップスイッチ SW1-6 を「ON」に変更しない場合、暖房モードの送風運転では加湿は行われません（「ON」への変更を推奨します）。

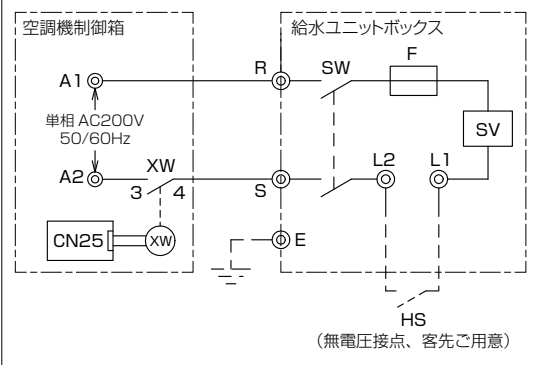
(図 13)



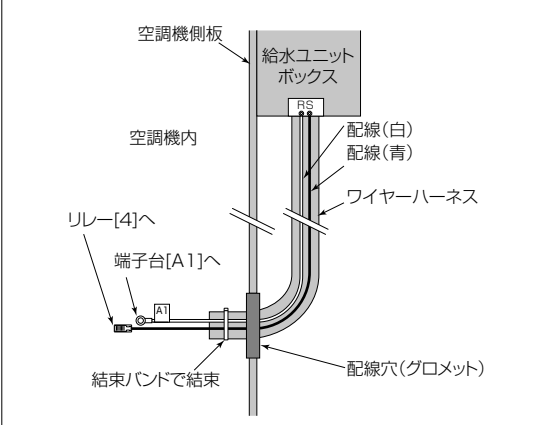
リレーキットの接続 (共通)



電気回路図



給水ユニットボックスから空調機内への配線



3-5 試運転

施工後は、以下の手順で試運転を実施し、不都合な点があれば必ず修正してください。

(1) 試運転前の確認項目

●試運転の前に、P.8～10の各項目を参照して下記の項目を必ず確認し、不都合な点があれば必ず修正してください。

- 給水配管（フラッシング、保温処理、リングジョイント、ホースバンド、各接続部の締め付け）
- 排水配管（排水勾配、保温処理、トラップ、各接続部の締め付け）
- 各電気配線が正しく接続・固定されていること

(2) 試運転手順

●以下の手順で試運転を開始してください。

- ① 給水サービス弁を開ける
- ② ヒューミディスタットの設定を最大にする
- ③ 給水ユニットボックスのスイッチを ON にする
- ④ インタロックをとった空調機を運転する

(3) チェック項目

●下記の項目をチェックし、不都合な点があれば必ず修正してください。また、何らかの異常動作などが発生し、原因が不明の場合は当社宛お問い合わせください。

- 給水が確実に実行されること（運転開始とともに加湿モジュールの上部から濡れ始めます）
- 加湿器排水ホースからドレンが流れ出ていること、またそのドレンが空調機ドレンパンから滞りなく排水されていること
- 配管各接続部からの水もれがないこと
- 給水軟銅管、給水ホースの接続部からの水もれがないこと
- ヒューミディスタットと連動すること
- 空調機ファンインタロックが確実に実行されること

(4) 試運転終了

●試運転後は下記の手順で運転を停止してください。

- ① 給水ユニットボックスのスイッチを OFF にする
- ② ヒューミディスタットの設定を希望湿度にセットする
- ③ 給水サービス弁を閉める
- ④ **給水ストレーナの掃除**を行う（P.14「No.2」参照）
- ⑤ 1時間以上の**空調機アフターラン（送風運転）**を行い、加湿モジュールを完全に乾燥させた後、空調機を停止する

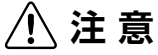
4 運転管理



警告

●本製品は、専門業者の管理のもとにご使用ください。誤った取扱をした場合には、水もれや感電等の事故の原因になります。

4-1 施工後はじめての運転または暖房シーズンインの運転開始



注意

●給水サービス弁は全開としてください。給水サービス弁で給水流量を絞ると加湿不足やスケールの過度な発生などトラブルの原因につながります。

●施工後はじめて運転を開始する場合、暖房シーズンインの運転開始の場合には、下記の手順で運転準備を行ってください。

- | | |
|---------------------------------------|---------------------------|
| ① 給水配管のフラッシングを行う (P.14 「No 1」 参照) | ③ 給水ユニットボックスのスイッチを ON にする |
| ② 給水サービス弁を開け、ヒューミディスタットの設定を希望湿度にセットする | ④ インタロックをとった空調機を運転する |

4-2 日常の運転管理



注意

●衛生的な空調を行うためには、運転を休止している空調機器内に含水状態の加湿モジュールが長時間放置されることは望ましくありません。定期的に加湿モジュールが乾燥しない場合、臭気の発生に至る場合があります。

●空調機器の運転を停止する際には、加湿器の運転を停止して 1 時間以上の送風 (空調機アフターラン) により、加湿モジュールを乾燥させてください。

●加湿器は、空調機の発停およびヒューミディスタットの加湿信号に伴って自動発停しますので、夜間などに運転を停止する場合には特に加湿器のスイッチ等を操作する必要はありません。

*空調機器の運転を停止する際には、加湿器の運転を停止 (給水停止) して、1 時間以上の送風 (空調機アフターラン) により、加湿モジュールを乾燥させてください。

*空調機アフターラン (送風運転) が困難な場合は、空調機を運転停止する前に加湿器の給水を停止することで、加湿モジュールを乾燥させるスケジュール運転の実施をご検討ください。

*24 時間運転など連続した運転の場合、一日に一度、1 時間以上加湿器の運転を停止 (給水停止) し、送風による加湿モジュールの乾燥を行ってください。給水を停止しても加湿モジュールに保水した水が気化蒸発することで、極端な加湿不足などの不都合は回避可能です。

●一週間以上の運転休止後は運転再開前に、給水配管のフラッシングを実施してください (P.14 「No 1」 参照)。

●運転中は定期的に巡回点検し、配管各部からの水もれのないこと、その他異常のないことを確認してください。なお、異常のみられる場合は、加湿器の運転を直ちに停止し、P.17 ~ 18 「6 故障の原因と処置」を参照して対処してください。

●定期的に加湿器および空調機のドレンパン・排水トラップ・排水目皿を点検し、汚れがある場合には各メーカー指定の取り扱いに準じて掃除してください。

●空調機のドレンをポンプにより排水している場合、点検その他の事情によりポンプの電源が OFF になるときは、必ず事前に加湿器の運転を停止して給水サービス弁を閉めてください。

4-3 長期休止の場合

(1) 長期休止にあたって


●加湿のシーズンオフなど加湿器の運転を長期休止する場合は、下記の作業を行ってください。

- | |
|---|
| ① 給水ユニットボックスのスイッチを OFF にする |
| ② 給水サービス弁を閉め、給水ヘッドの水抜きを行う (P.16 「No 4」 参照) |
| ③ 1 時間以上の空調機アフターラン (送風運転) を行い、加湿モジュールを乾燥させる |

(2) 長期休止後の運転再開にあたって

●シーズンインなど運転再開時には、所定の保守点検作業が必要になります。P.13 ~ 16 「5 一般保守要領」を参照して、確実に作業を行ってください。

5 一般保守要領

 警告	<p>●保守点検作業、部品交換を含む修理は、当社または専門業者にご相談いただくか、設備機器に関する知識を有し、作業経験のある方が行ってください。作業に不備があると、水もれや感電、火災等の事故の原因になります。</p> <p>●保守点検作業を行う前には、本書の内容に従って運転を停止し、必ず元電源を切ってください。通電したまま作業すると、感電等の事故の原因になります。</p>
---	---

5-1 作業の前に

- 加湿器の機能を維持し正常に運転させるためには、定期的な保守点検作業が必要となります。本書の中でも、日頃のお手入れとして必要な基本的内容を記載しておりますので、内容をよくお読みのうえ確実に作業を行ってください。
- パッキン類など交換が必要な場合は、当社にて部品販売も行っておりますのでお問い合わせください。
- 当社では、機器の維持管理に便利な**定期点検契約**を設けております。加湿器の定期点検から部品交換まで、専従スタッフによる万全のアフターサービスをご提供します。ぜひご利用ください。

5-2 保守点検項目

●下表の作業項目のNo.1～4は、P.14「5-3 作業要領」のNo.1～4と合致しています。

No.	作業時期	作業内容	参照ページ
1	設置後はじめての運転開始の前およびシーズンイン時 1週間以上の運転休止後の運転再開前	給水配管のフラッシング	P.14
2	設置後の運転初期（運転開始後1～2日目）および シーズンイン時（汚れの状況により周期を早める）	給水ストレーナ掃除	P.14
3	シーズンイン時（汚れの状況により周期を早める）	加湿モジュール洗浄 給水ヘッダのノズル掃除 ドレンパン掃除	P.15～16
4	シーズンオフ時	給水ヘッダの水抜き	P.16

- 加湿モジュールの洗浄について
加湿モジュールは、使用によって汚れが堆積するため、加湿能力および加湿による気化冷却効果が徐々に低下します。以下の点にご注意ください。
*汚れの量は、水質や運転環境の様々な要因によって変化しますので定期的に監視し、汚れの質や量に応じた洗浄方法、洗浄サイクルを定めてください。水道法水質基準に準じている場合でも、全硬度、シリカ成分量などが多ければ、それだけ汚れやスケール成分の析出量も多くなる可能性があります。参考として、(一社)日本冷凍空調工業会標準規格では「冷凍空調機器用冷却水水質基準 (JRA-GL02-1994)」において、冷却水の補給水の水質についてスケールの傾向に影響を与える項目と基準は、pH (25℃) : 6.8～8.0、導電率 (25℃) : 30mS/m 以下、酸消費量 (pH4.8) : 50mgCaCO₃/ℓ 以下、全硬度 : 70mgCaCO₃/ℓ 以下、カルシウム硬度 : 50mgCaCO₃/ℓ 以下、イオン状シリカ : 30mgSiO₂/ℓ 以下とされています。ただし、上記基準を満たした水でも、地下水・井戸水・地下水を利用した専用水道・工業用水を利用した水の使用では、その含有成分の影響で早期のスケール発生やスケール飛散が生じる場合がありますのでご注意ください。また、軟水器処理水および軟水器処理水と地下水・井戸水・地下水を利用した専用水道・工業用水との混合水は使用しないでください。軟質のスケールが析出し、飛散することがあります。
*データセンター等、加湿による気化冷却を行う場合には、不慮の断水や故障、加湿モジュールの汚れによる能力低下を考慮し、当加湿器と冷却コイルとを併用してご使用ください。
- 加湿モジュールの交換周期について
加湿モジュールの交換周期は、加湿器の設置環境や供給水質、洗浄作業の頻度などに左右されますが運転時間 5,000 時間を目安にしてください。一般空調での暖房期の加湿運転時間を 1 日 10 時間とした場合、年間 1,250 時間となりますので交換周期は 4 年が目安となります。また、年間空調での加湿運転時間は 5,000 時間となりますので交換周期は 1 年が目安となります。
※加湿器を通過する気流または供給される給水中に撥水性を有する物質が含まれている場合、その成分の影響により加湿モジュールが撥水する場合があります。交換周期が短くなる場合がありますのでご注意ください。
- シーズンオフ時の加湿モジュールの取り外しについて
加湿シーズン終了後は、加湿モジュールを加湿器本体から取り外すことをおすすめいたします。加湿モジュールを取り外すことにより、空調機ファンの負荷軽減、加湿モジュールの汚れ防止、冷却コイル凝縮水の水はねによる臭気発生防止になります。取り外し作業にあたっては、P.15「No.3」1)～4)を参照し、作業後は必ず給水サービス弁を閉めてください。
- 排水ホースの取り外しについて
排水ホースの取り外しは、空調機背面パネルを取り外して行う必要があります。背面ダクト接続の場合は、ダクトを取り外した上での作業になります。

お願い 「建築物における衛生的環境の確保に関する法律施行規則」(略称：建築物衛生法、2003年4月施行)では、加湿装置は使用開始時および使用期間中の1ヵ月以内ごとに1回の定期点検(必要に応じて清掃)、排水受け(加湿装置が組み込まれている空調機ドレン受けを含む)を備えるものは同じく1ヵ月以内ごとに1回の定期点検(必要に応じて清掃)、1年に1回の定期的な清掃を求めています。準拠した対応をお願いします。

5-3 作業要領

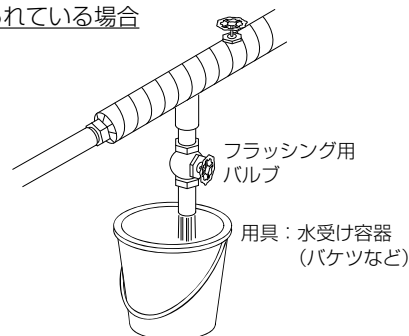
No. 1	作業内容：給水配管のフラッシング
	作業時期：設置後はじめての運転開始の前およびシーズンイン時 1週間以上の運転休止後の運転再開前

注意	●バルブ類を開ける際は、漏水しないことを確認しながら作業してください。また作業後も、漏水のチェックは確実に行ってください。
-----------	---

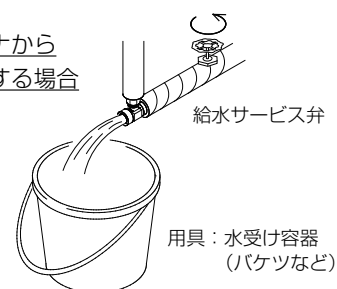
- 1) 現場配管の状況に応じた方法で、給水配管のフラッシングを実施します。給水がきれいになるまで十分に放水してください(図 14、図 15)。作業終了後は通水し、配管から水もれしないことを確認します。

- 保温材を外すときは、復旧時の養生を考慮して行ってください。
- 内部の残水が出る場合がありますのでご注意ください。
- 給水圧力が高い場合やエアが入っている場合など、水が勢よく噴き出すことがありますのでご注意ください。
- 作業後の漏水チェックは、確実に行ってください。

(図 14)
給水配管にフラッシング用バルブが
設けられている場合



(図 15)
給水ストレーナから
フラッシングする場合



No. 2	作業内容：給水ストレーナ掃除
	作業時期：設置後の運転初期(運転開始後1～2日目)および シーズンイン時(汚れの状況により周期を早める)

- 1) 給水サービス弁を閉めます。
2) 給水ストレーナのキャップを外します(図 16)。

- 断熱材を外すときは、復旧時の養生を考慮して行ってください。
- 内部の残水が出てくる場合がありますのでご注意ください。

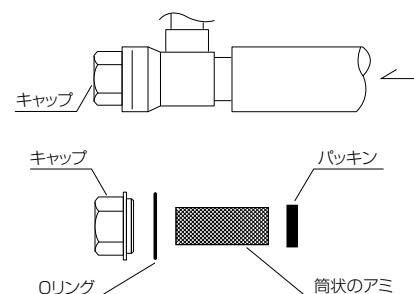
- 3) 筒状のアミを取り出し、きれいに掃除して水洗いします。
4) 元通り給水ストレーナのアミ・パッキンを取り付けてキャップを締め込みます。

- キャップのOリングが切れていないことを確認してください。切れている場合は新しいものと交換してください。

- 5) 給水サービス弁を開けて通水し、水もれがないことを確認します。
6) 断熱材の養生を行います。

(図 16) ストレーナ分解図

必要工具：スパナ



No. 3	作業内容：加湿モジュール洗浄・給水ヘッダのノズル掃除・ドレンパン掃除
	作業時期：シーズンイン時（汚れの状況により周期を早める）

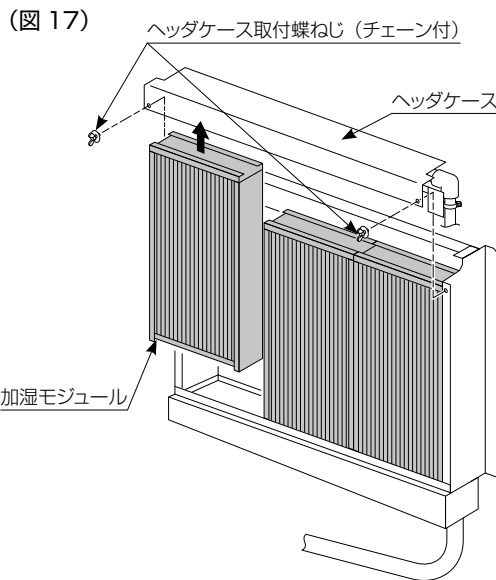
- !**
- 加湿モジュールは運転時間の経過に伴って徐々に汚れが付着します。また、給水中のスケール成分が析出することがあります。
 - 洗浄作業の頻度は、給水の水質、流通空気の条件によって大きく変動します。衛生面への配慮から年1回（シーズンイン時）の実施をお願いしていますが、汚れ具合や吸水性低下（濡れムラ等）の状態に応じて適宜洗浄を実施してください。
 - 加湿モジュールの表面にスケールが析出している場合は、下記の洗浄作業とは別にスケール除去を目的とした洗浄が必要です。スケール除去には専用の洗浄剤が必要です。当社宛ご連絡ください。
 - 変形や劣化が著しい場合には、新しい加湿モジュールと交換が必要です。当社宛ご連絡ください。

1) 加湿器が組み込まれている空調機の運転を停止してください。

! 警告	●必ず空調機の運転を停止してください。作業中にファンが回転すると、事故の原因になります。
-------------	--

- 2) 給水サービス弁を閉めます。
- 3) P.7「(2) 空調機前パネルの取り外し」を参照し、空調機前パネルを取り外します。
- 4) 空調機熱交換器二次側に取り付けの加湿器本体ヘッダケースを外し〔ヘッダケース取付蝶ねじ（チェーン付）〕、加湿モジュールを本体フレームから取り外します。ヘッダケースが作業の支障になる場合は、給水ホースを抜いてヘッダケースを機外に出してください(図 17)。

! 注意	●給水ホースは、給水ホース口に固着して抜きづらいことがあります。少しずつゆっくりと抜いてください。無理に力を入れると、事故の原因になります。
-------------	--

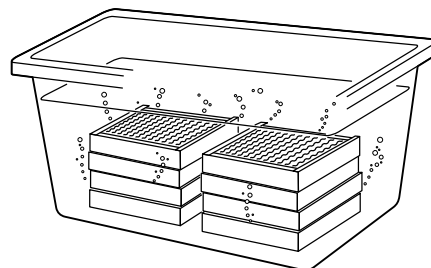


- !**
- 加湿モジュールを構成しているステンレスケースは分解しないでください。分解すると復旧できなくなります。
 - 洗浄作業中に空調機を運転する必要がある場合には、加湿器の給水サービス弁を閉めてください。

5) 洗浄剤として、市販の「酸素系漂白剤」をご用意ください。

! 警告	●塩素系漂白剤は絶対に使用しないでください。 ●洗浄剤の取扱は、洗浄剤の容器に記載されている注意事項を必ず守ってください。
-------------	--

(図 18) 必要部材：洗浄用水槽、酸素系漂白剤、シャワー水栓 / ホースリール等



- 6) 加湿モジュールはブロック化されています。洗浄用水槽として、個々の加湿モジュールが十分に入る大きさのものをご用意ください。
- 7) 洗浄用水槽に洗浄液を作ります。洗浄剤の容器に記載の使用法、注意事項に従って、シミ抜き程度の濃さの水溶液とし、加湿モジュールが十分に浸る量をご用意ください。
- 8) 加湿モジュールを洗浄液に30分から1時間「漬け置き」します(図 18)。

- 9) 漬け置きしたら加湿モジュールを取り出して十分に水洗いをしてください。
その後、静置して水気を落とし、乾燥させます。



- ブラシ等でのこすり洗いや、水・空気等による高圧洗浄は絶対にしないでください。加湿材が破損します。
- 水洗いは十分に行ってください。不十分な場合は水滴飛散の原因になることがあります。

- 10) 取り外した給水ヘッダのノズル（細管）の先端をブラシやウエス等で丹念に掃除し、スケール等の汚れを取り除きます（図 19）。

- 11) 空調機内の加湿器ドレンパン内部をウエスなどで掃除し、排水口に堆積物や異物があれば取り除いてください。

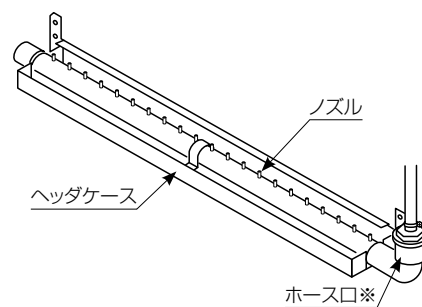
- 12) 元通り加湿モジュールを本体フレームに組み込んで、ヘッダケースを取り付け、給水ホースを接続して**ホースバンドで固定（締付トルク：1.5N・m）**します。



- 給水ホースの接続は、ホースバンドでしっかりと固定してください。
- 洗浄後すぐに加湿モジュールを取り付けない場合は、加湿モジュールを完全に乾燥させた状態で保管してください。

(図 19)

用具：ブラシ、ウエス等



※流量制御のためオリフィスを内蔵

No. 4

作業内容：給水ヘッダの水抜き

作業時期：シーズンオフ時



- 加湿器本体の取付状態に応じて、加湿器本体を空調機から取り外して作業してください。

- 1) 加湿器が組み込まれている空調機の運転を停止してください。



注意

- 必ず空調機の運転を停止してください。作業中にファンが回転すると、事故の原因になります。

- 2) 給水サービス弁を閉めます。

- 3) 給水ホースの給水ユニットボックス側のホースバンドをゆるめて給水ホースを外し、給水ヘッダおよび給水ホースの残水を抜きます。



注意

- 給水ホースは、給水ホース口に固着して抜きづらいことがあります。少しずつゆっくりと抜いてください。無理に力を入れると、事故の原因になります。



- 空調機電装部などに水がかからないようご注意ください。

- 4) 元通り給水ホースを接続して**ホースバンドで固定（締付トルク：1.5N・m）**します。

- 5) 加湿モジュールが濡れているときは、加湿器を停止したまま1時間以上の空調機アフターラン（送風運転）を行い、加湿モジュールを乾燥させます。

6 故障の原因と処置



警告


- 部品交換を含め、修理は当社または専門業者にご相談ください。修理に不備があると、水もれや感電、火災等の原因になります。
- 改造は絶対にしないでください。改造すると、水もれや感電、火災等の事故の原因になります。

6-1 故障と思われる前に

- 正常な動作を行わない場合でも、必ずしも故障が発生しているとは限りません。故障のチェックを行う前に、まず、下記の諸点をチェックしてください。

- 加湿器への電源が供給されていること
- ヒューミディスタットが ON になっていること
- 空調機が運転していること
- 空調機と給水ユニットボックスのリレーキット配線接続が正しくされていること (P.10「3-4 電気配線」参照)
- 空調機制御箱内の基板ディップスイッチ「SW1-6」が ON になっていること (P.10「3-4 電気配線」参照)
- 給水サービス弁が開いていること
- 断水していないこと

6-2 故障のチェックと処置

- 「6-1 故障と思われる前に」の項目をチェックし、なおも復旧しない場合には P.18【故障のチェックと処置 / 一覧表】を参照して処置を行ってください。
- 表内で  印の原因に該当する場合には、当社宛お問い合わせください (サービスコール)。

6-3 故障時の作業が終わったら

- 故障のチェックとその処置が終わったら必ず運転確認を行い、正常な動作および配管各部からの水もれの無いことを確認してください。
- 不都合な点があれば必ず修正し、なおも正常な動作を行わない場合は当社宛お問い合わせください。

6-4 保証期間

- 当製品の保証期間は、製品出荷年の翌年末までです。取扱説明書および本体貼付ラベル等の要領に従った、正常な使用状態で故障した場合には無料修理いたします。
- 保証期間内においても、使用条件外でのご使用による故障、選定および取付の不良による故障、改造による故障、特殊用途でのご使用による故障などにつきましては、有料修理となります。
また、取扱説明書に交換周期の明示されている部品の交換、作業時期の明示されている保守点検作業につきましては、保証期間内においても有料となる場合があります。

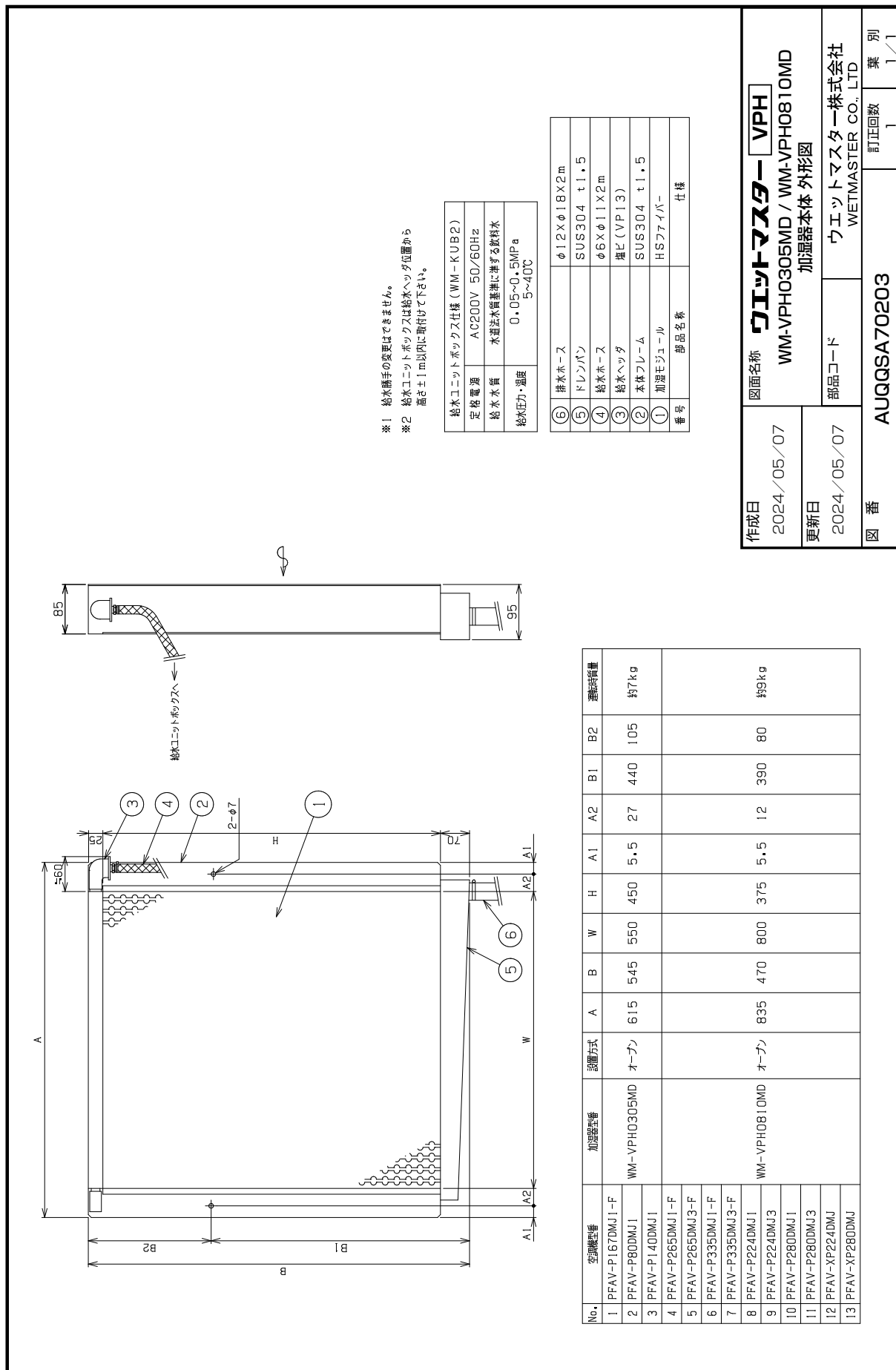
【故障のチェックと処置 / 一覧表】

表内で  印の原因に該当する故障と判断される場合には弊社宛ご連絡ください。

状態	故障原因		処置
① 運転 しない	給水系統	給水サービス弁が閉まっている	給水サービス弁を開ける
		給水ストレーナ目詰まり	給水ストレーナを掃除する
		断水している	確認する
		電磁弁不起動	 サービスコール
	電源系統	正しい電源が供給されていない	確認し修正する
		加湿器が組み込まれている空調機が運転していない	空調機を運転する
		給水ユニットボックスのヒューズが切れている	 サービスコール
		ヒューミディスタット OFF	設定値を確認する
		ヒューミディスタット不良	ヒューミディスタット交換
		給水ユニットボックスのスイッチが OFF	ON にする
空調機と給水ユニットボックスのリレーキット配線が、正しく接続されていない		確認し修正する (P.10「3-4 電気配線」参照)	
空調機制御箱内の基板ディップスイッチ「SW1-6」が OFF になっている	ON にする (P.10「3-4 電気配線」参照)		
② 加湿量 不足	給水系統	給水ストレーナ目詰まり	ストレーナを掃除する
		給水ヘッド目詰まり	給水ヘッドを掃除する
		給水圧力が低い	確認し修正する
		電磁弁、減圧弁不良	 サービスコール
	加湿器本体	汚れやスケールにより加湿モジュールの吸水性が低下している	加湿モジュール洗浄または交換
		給水ヘッドのノズルが汚れ、一様に滴下給水されていない(バラつきがある)	給水ヘッドのノズルを掃除する (P.15「No.3」参照)
		⇒上記原因の処置対応後、運転状態に改善がみられない場合 給水ヘッドノズルの目詰まりが原因で、特定のノズルから滴下給水されない	 サービスコール (給水ヘッドノズルの目詰まり除去)
		給水ヘッド全てのノズルから水が滴下給水されていない、または極端に少ない	給水ヘッドのノズルを掃除する (P.15「No.3」参照)
		⇒上記原因の処置対応後、運転状態に改善がみられない場合 給水ヘッド内のオリフィスの詰まりが原因で、給水ヘッドから滴下給水されていない、または滴下給水が極端に少ない	 サービスコール (給水ヘッド内オリフィスの目詰まり除去または給水ヘッド交換)
			 サービスコール
③ 漏水	給水系統	減圧弁不良による過剰給水で水滴飛散する	 サービスコール
		各配管、軟銅管、給水ホース各接続部からの水もれ	修正する
	排水系統	ドレンパン排水管の詰まり	排水管を掃除する
		排水配管の施工不良	確認し修正する
	空調機系統	加湿器通過風速が高すぎて水滴飛散する	確認し修正する
	加湿器本体	汚れやスケールにより加湿モジュールの吸水性が低下し、水滴飛散する	加湿モジュール洗浄または交換
		加湿モジュール洗浄後の水洗い不足による水滴飛散	加湿モジュール水洗い
④ 異臭	給水系統	給水量不足で自己洗浄効果がなく、加湿モジュールが汚れている	上記「②加湿量不足 / 給水系統」参照 加湿モジュール洗浄または交換
		水質が悪い	確認し修正する 加湿モジュール洗浄または交換
	排水系統	ドレンパン上に水が滞留している	上記「③漏水 / 排水系統」参照 ドレンパンを掃除する
		排水配管からの異臭	排水トラップ修正
	加湿器本体	経時的な加湿モジュールの汚れ	加湿モジュール洗浄または交換
	その他	流通空気の汚れに伴う加湿モジュールの汚れ	使用条件の見直し 加湿モジュール洗浄または交換
		運転を休止している空調機内に含水状態の加湿モジュールが長時間放置されている(加湿シーズン中)	加湿モジュールを乾燥させる 加湿モジュール洗浄または交換
冷却コイルからの凝縮水や加湿器本体の結露等の要因により、加湿モジュールが含水状態になっている(加湿シーズンオフ)		加湿モジュールを取り外す 加湿モジュール洗浄または交換	

7 外形図

7-1 加湿器本体外形図



7-2 給水ユニットボックス KUB2 外形図 電気回路図

電源取入口φ14 (グローネット付)

φ14 (グローネット付) (背面電線取入孔)

105
70
230
250
44.5
80
58.5

(取付孔寸法図)

250
105
70
φ14
4-φ6

※ WM-VPH0305MD, 0810MD, 2400MD~6000MD の場合は、給水ユニットボックスに付属の1mのドレンホースをご使用ください。WM-VPH1620MDの場合は、加温器本体梱包に付属の1.5mのドレンホースをご使用ください。

電気回路図

※1 加温器付属の接続線で空調機制御と給水ユニットボックス間の配線を行ってください。HS (番先用差)

※2 加温器は空調機ファンの運転と連動することとなります。

※3 接地はD種接地工事を行ってください。

定格電源	AC200V 50/60Hz
給水水质	水道法水質基準に準ずる軟水
給水圧力・温度	0.05~0.5MPa 5~40℃

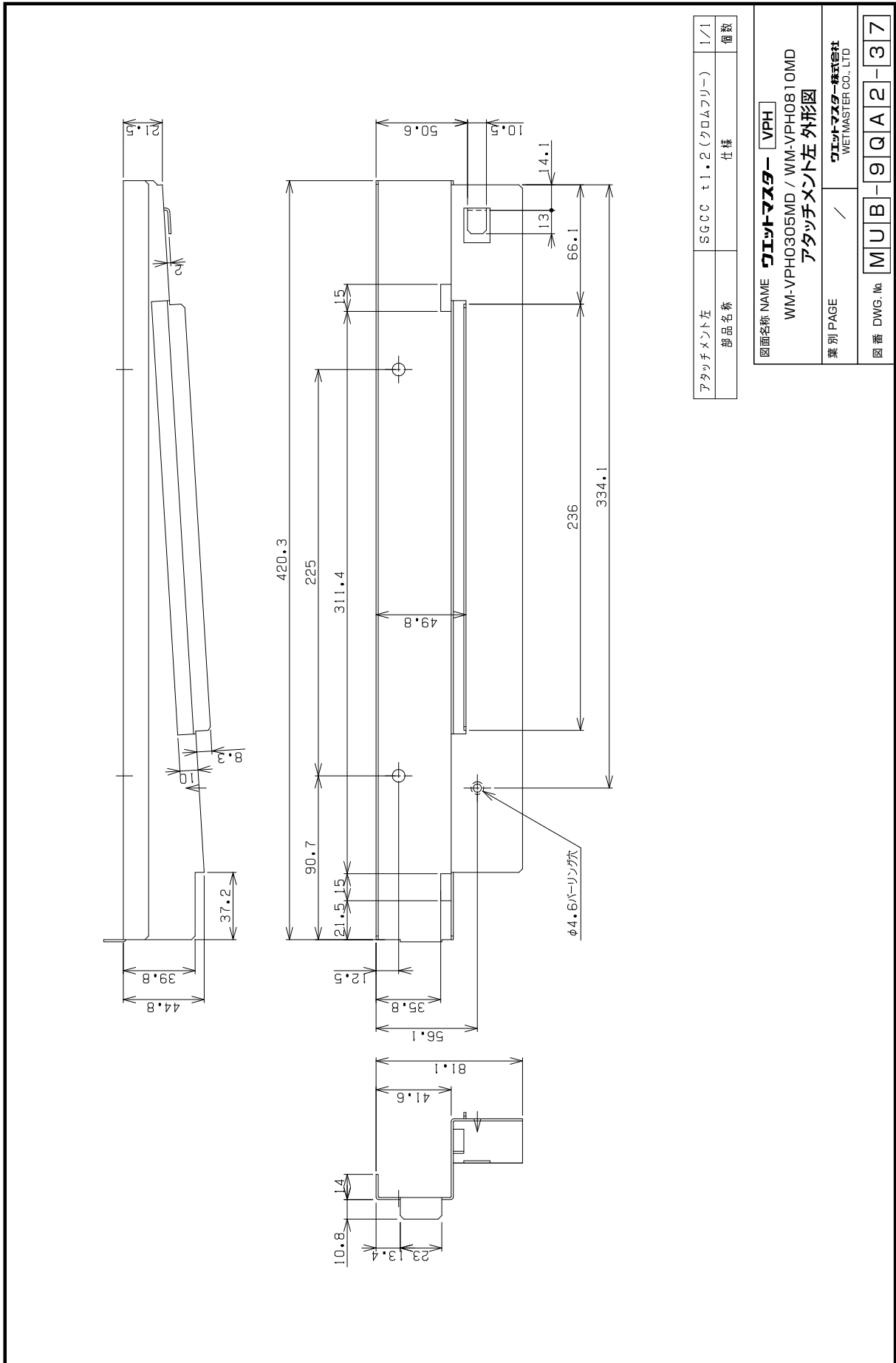
作成日	2016/03/17
更新日	2024/10/30

図面名称 **ウエットマスター**
給水ユニットボックス (WM-KUB2)
外形図 電気回路図

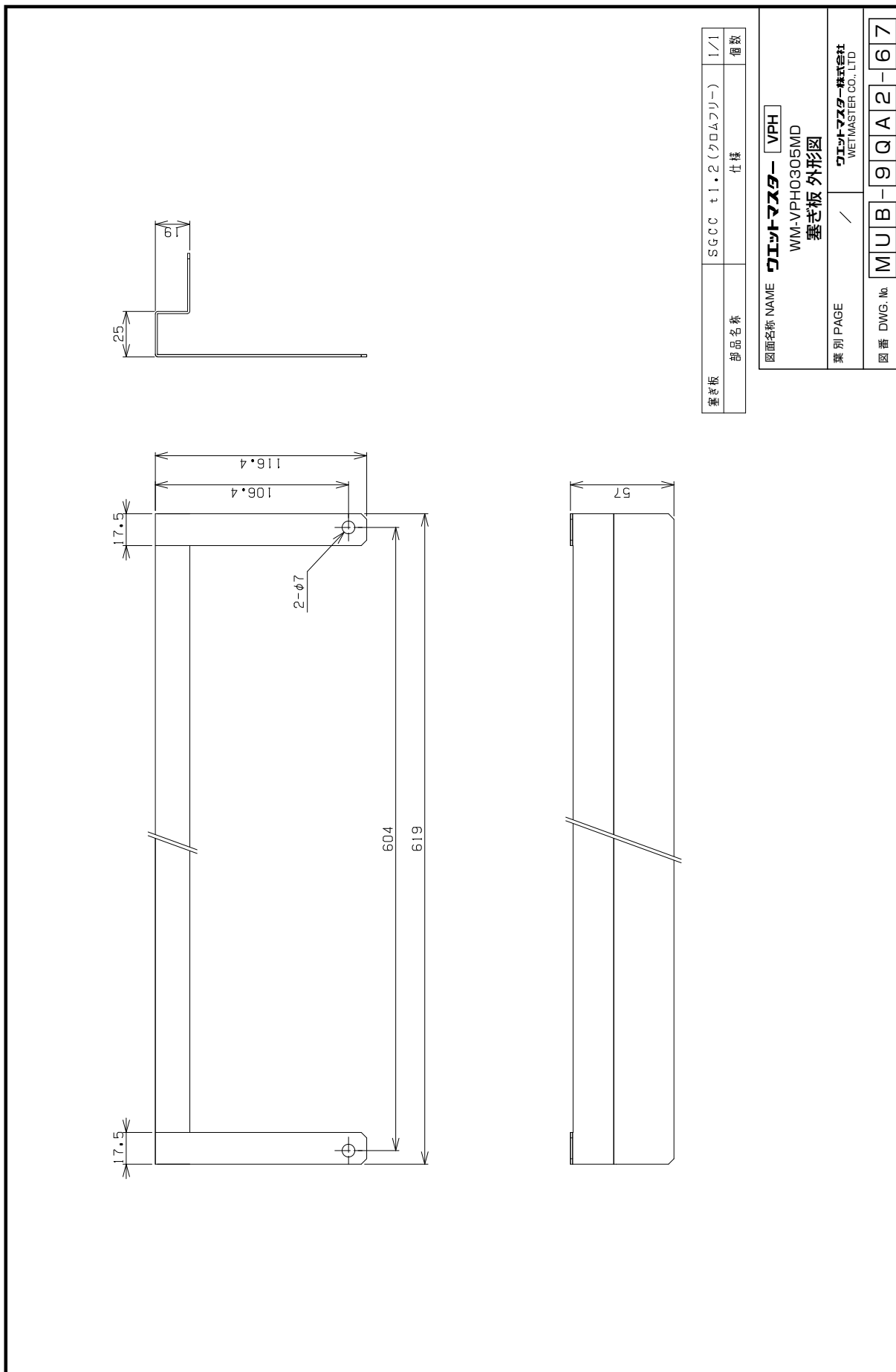
部品コード	ウエットマスター株式会社 WETMASTER CO., LTD
図番	AUQQA70201
訂正回数	2
葉別	1/1

XW	リレー	DC12V	仕様
HS	ヒューミティスタット	番先用差	
(19)	フラッシングバルブ	番先用差	
(15)	給水サービス弁	番先用差	
(14)	給水ストレーナ	T型 #100 R1/2	
(13)	給水軟銅管	φ6.35X0.4m 断熱材付	
(12)	ドレンホース	φ8×φ12※	
(11)	ホースバンド	φ12用	
(10)	給水ホース	φ6×φ11X1m	
(9)	仕切板	銅板	
(8)	ドレンパン	銅板塗装 2.5Y9/2	
(7)	カバー	銅板塗装 2.5Y9/2	
(6)	台板	銅板	
(5)	F	ヒューズ	0.5A
(4)	端子台	4P M4	
(3)	SW	スイッチ	波型、黒色
(2)	SV	給水用電磁弁	AC200V
(1)	減圧弁	Rc1/8	

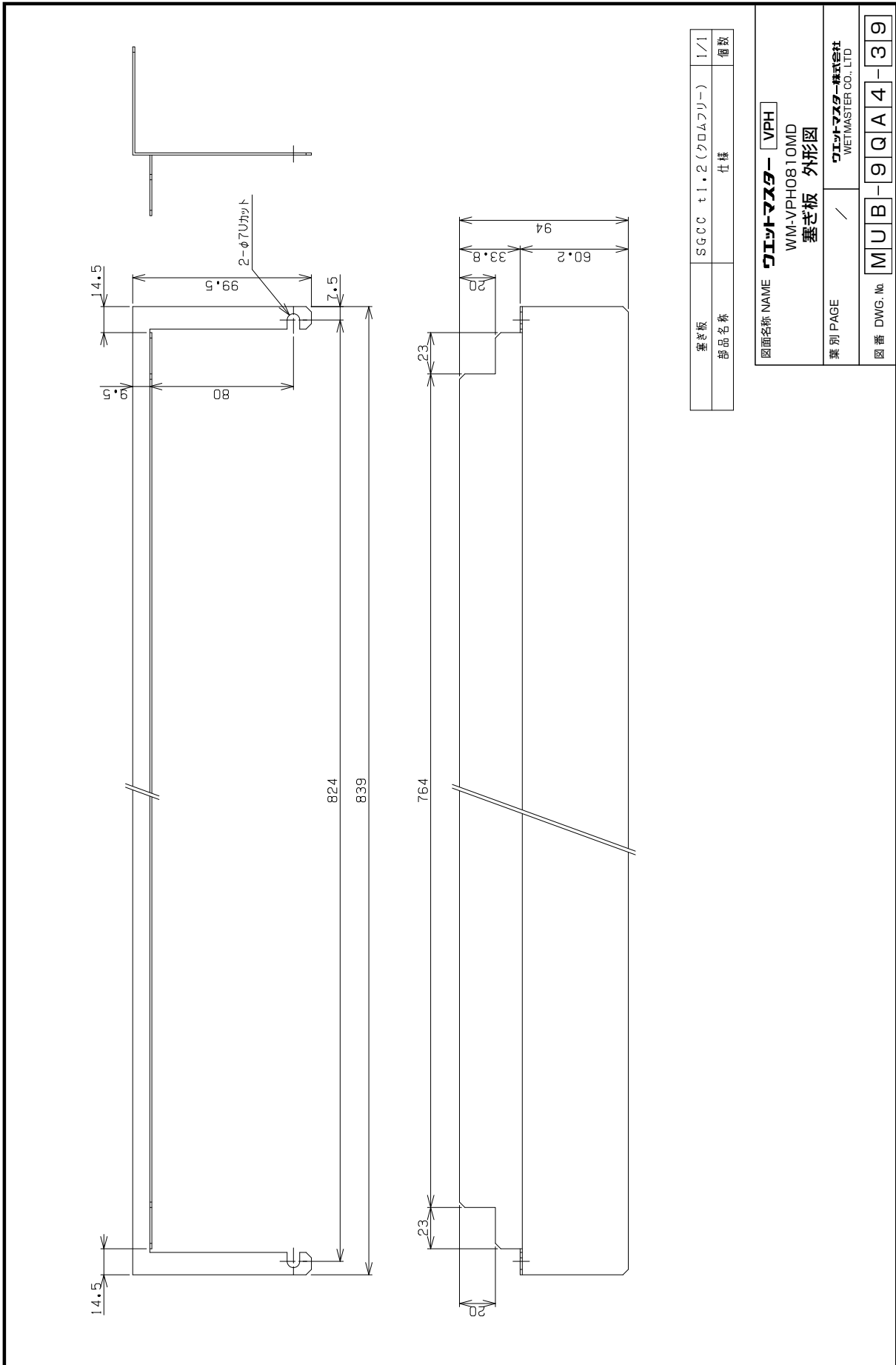
7-3 アタッチメント左 外形図



7-5 VPH0305MD 塞ぎ板 外形図



7-6 VPH0810MD 塞ぎ板 外形図

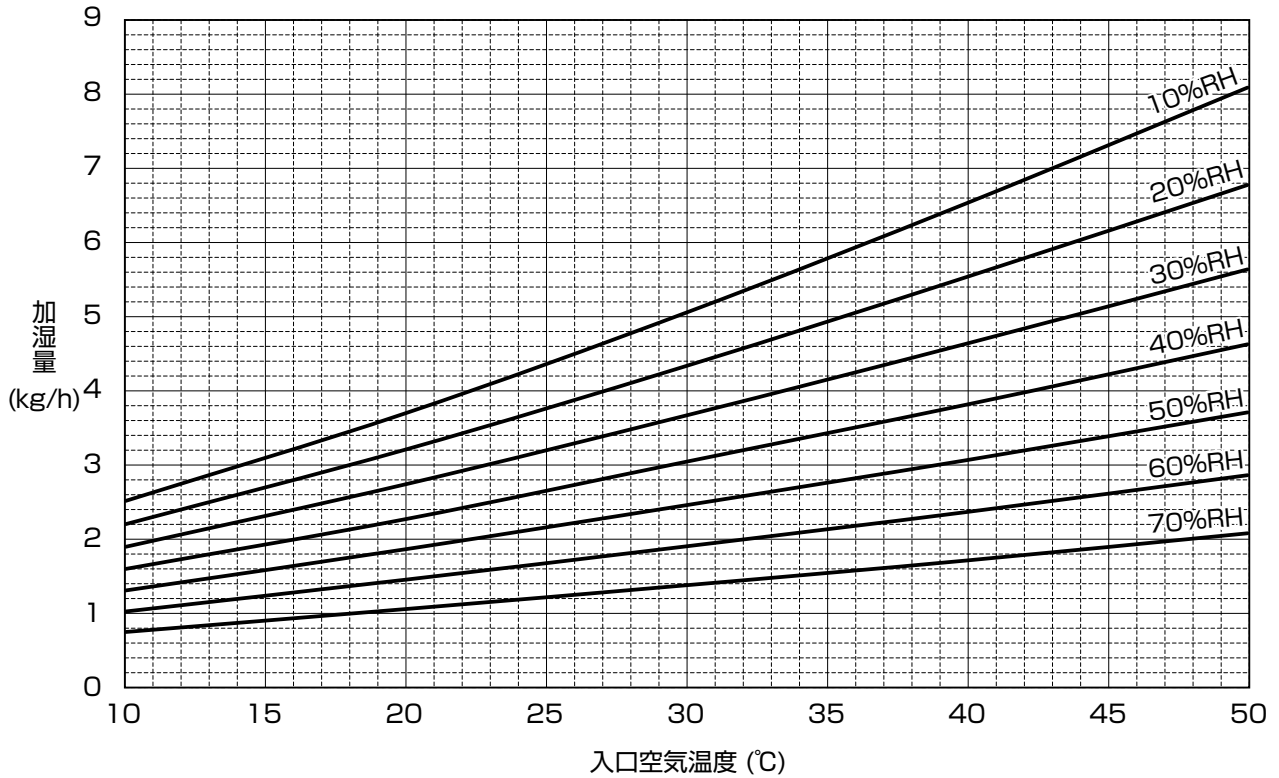


8 能力線図

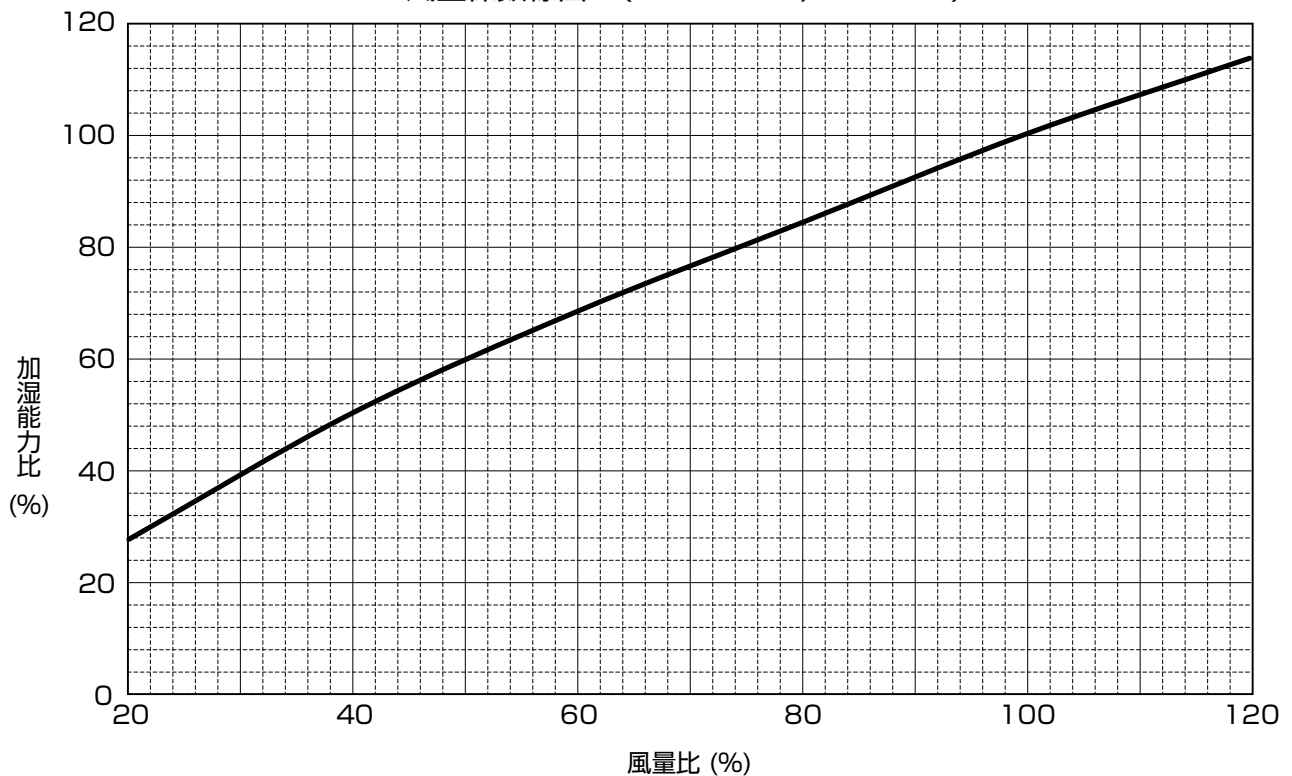
PFAV-P80DMJ1 組込 WM-VPH0305MD

注) 室内機型番「PFAV-P167DMJ1-F」については、標準風量が異なりますので下記風量係数線図より風量比を算出し、加湿能力比を確認の上、所定の空気条件下における加湿能力を算出してください。

加湿能力線図 (空調機風量 1,620m³/h 時)

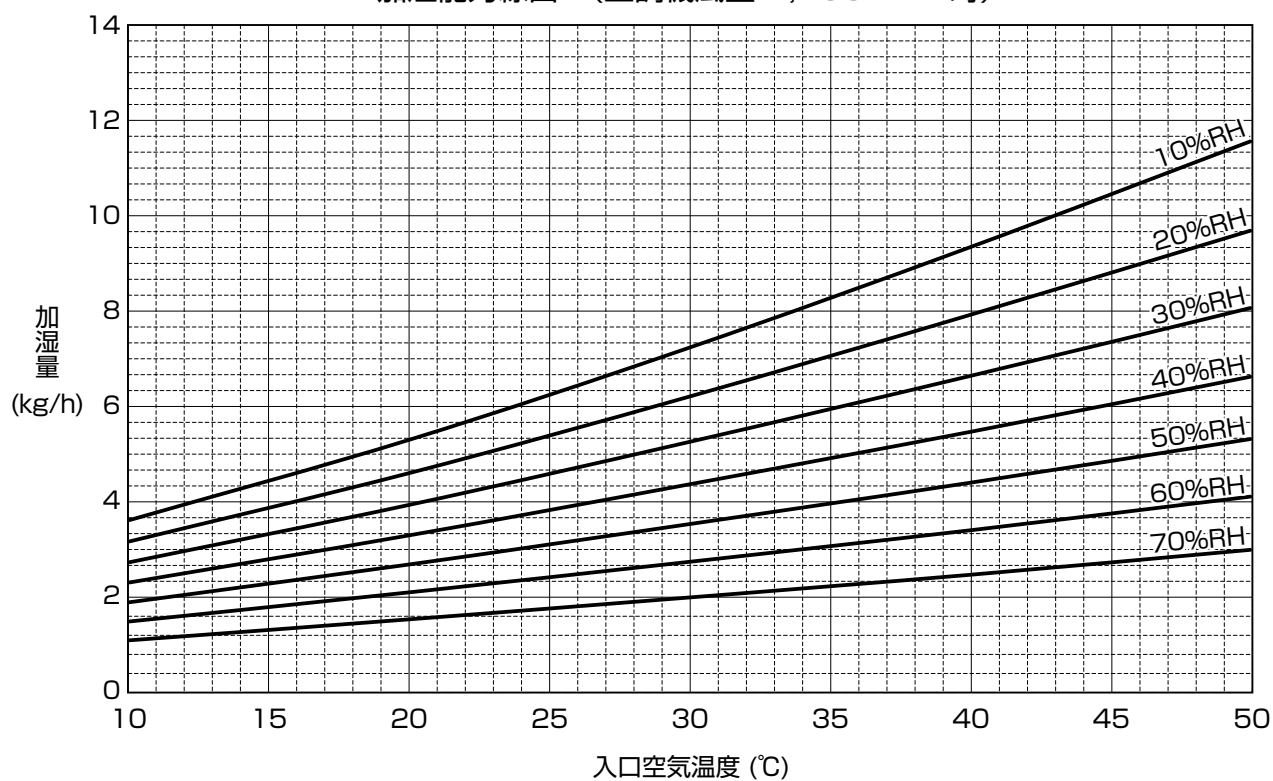


風量係数線図 (100% = 1,620m³/h)

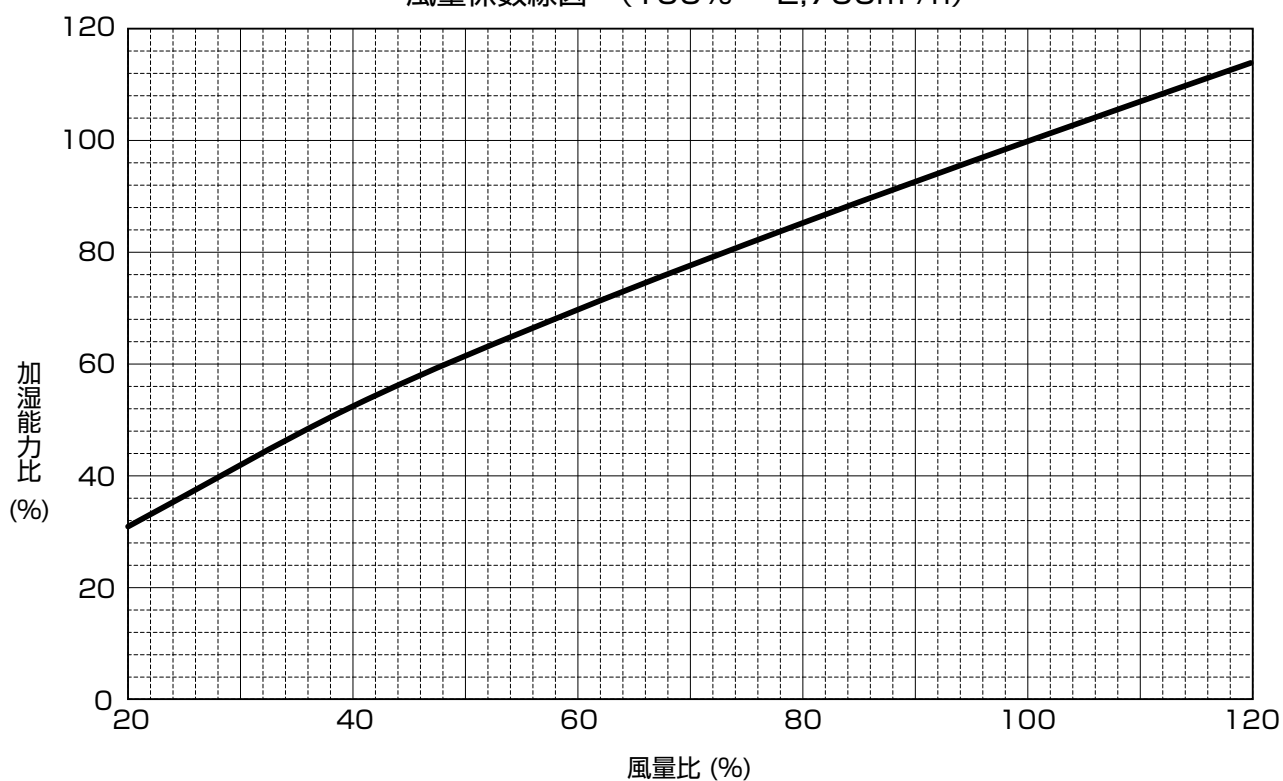


PFAV-P140DMJ1 組込 WM-VPH0305MD

加湿能力線図 (空調機風量 2,700m³/h 時)



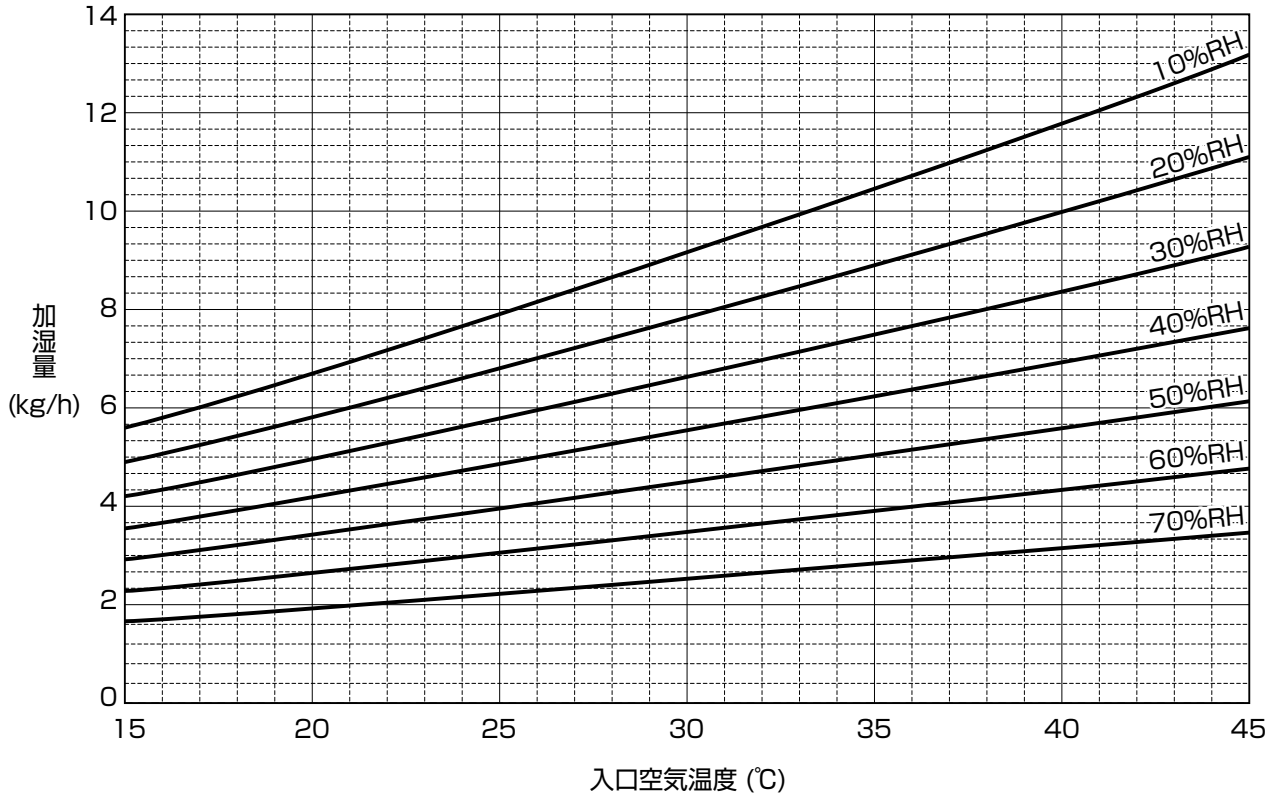
風量係数線図 (100% = 2,700m³/h)



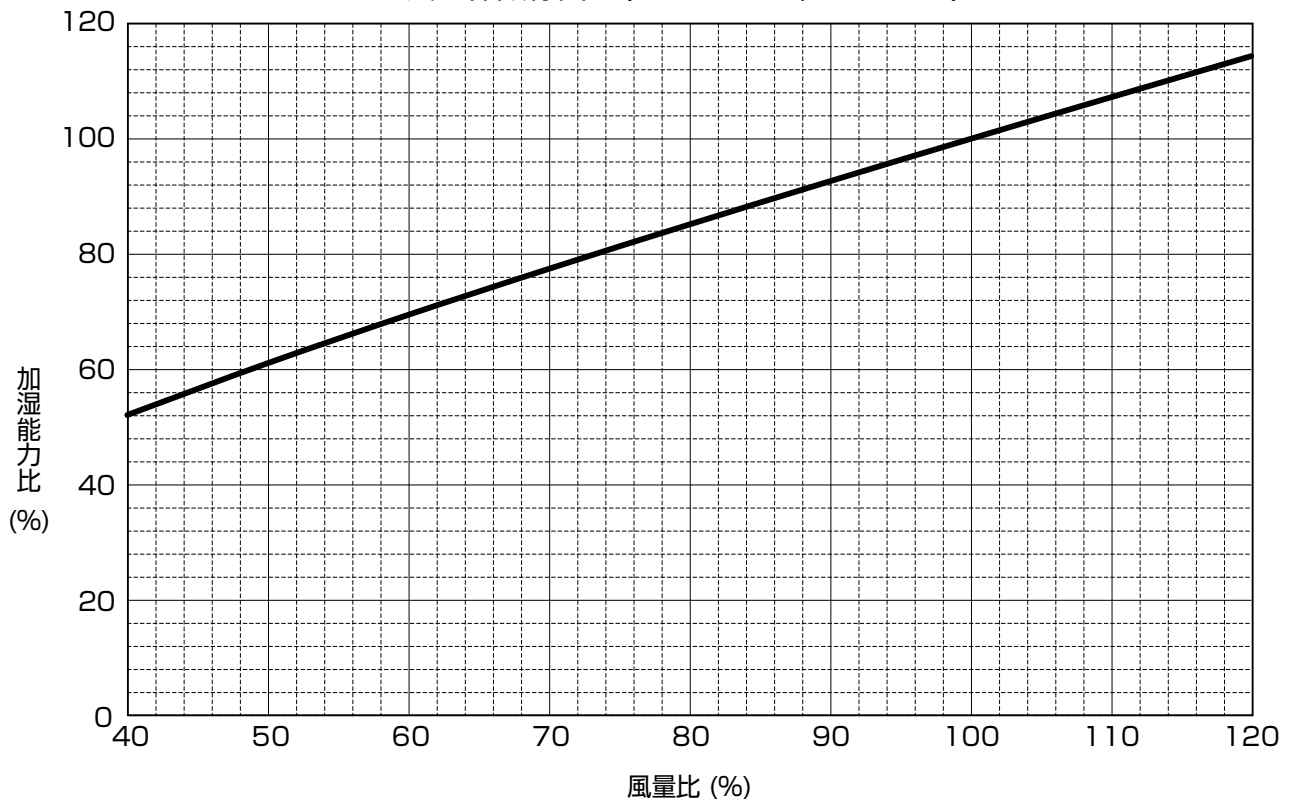
PFAV-P224DMJ1/PFAV-P224DMJ3/PFAV-XP224DMJ 組込 WM-VPH0810MD

注) 室内機型番「PFAV-P265DMJ1-F」、「PFAV-P265DMJ3-F」、「PFAV-P335DMJ1-F」、「PFAV-P335DMJ3-F」については、標準風量が異なりますので下記風量係数線図より風量比を算出し、加湿能力比を確認の上、所定の空気条件下における加湿能力を算出してください。

加湿能力線図 (空調機風量 3,900m³/h 時)

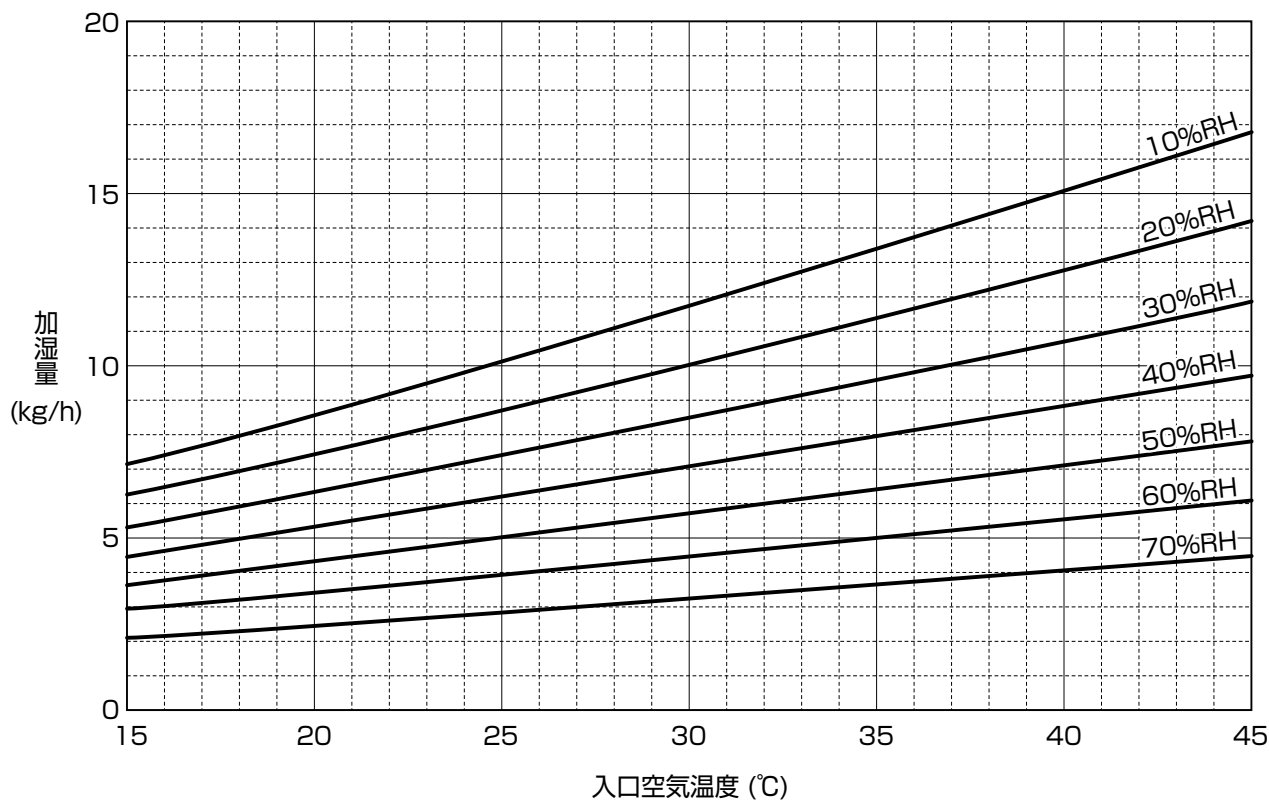


風量係数線図 (100% = 3,900m³/h)

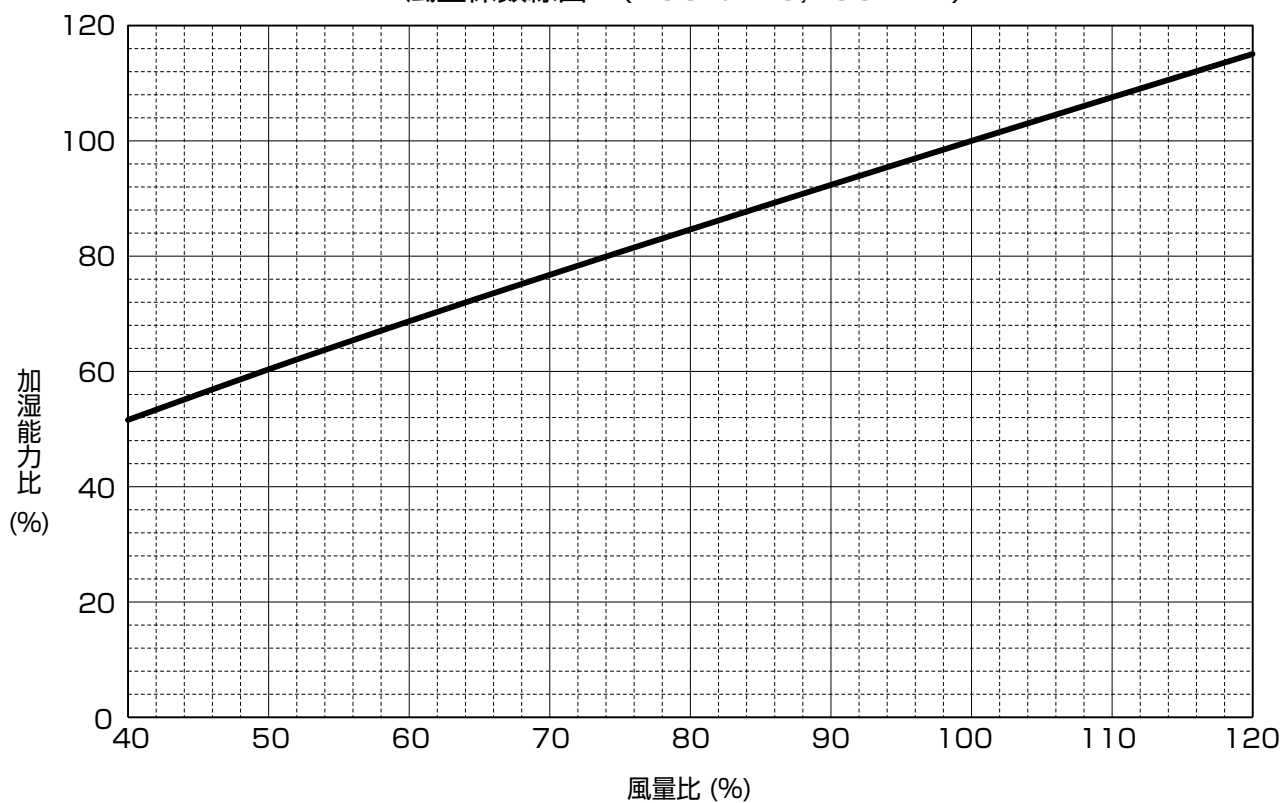


PF AV-P280DMJ1/PFAV-P280DMJ3/PFAV-XP280DMJ 組込
WM-VPH0810MD

加湿能力線図 (空調機風量 5,400m³/h 時)



風量係数線図 (100% = 5,400m³/h)





ウェットマスター株式会社

本社営業本部 〒161-8531 東京都新宿区中落合 3-15-15 WM本社ビル TEL.03-3954-1101

●加湿器のメンテナンス、リニューアルに関するお問い合わせは、最寄りの各拠点へご連絡ください。

保守・サービス営業本部 〒161-8531 東京都新宿区中落合 3-15-15 カスタマーセンター TEL.03-3954-1110

大 阪 支 店 〒540-0024 大阪市中央区南新町1-1-2 タイムスビル TEL.06-4790-6606

名古屋営業所 〒464-0858 名古屋市千種区千種 1-15-1 ルミナスセンタービル TEL.052-745-3277

仙 台 営 業 所 〒981-3133 仙台市泉区泉中央 3-27-7 TEL.022-772-8121

福 岡 営 業 所 〒812-0004 福岡市博多区榎田 2-1-10 TEL.092-471-0371

- 業務用・産業用各種加湿器
- 流量管理システム機器／エアロQシステム・カラムアイ

<https://www.wetmaster.co.jp>