

施工要領書 取扱説明書

製品説明書兼用

ウエットマスター蒸気式加湿器専用

イオン交換式、自動再生型

軟水器

WM-WSC タイプ (屋内仕様)

当施工要領書/取扱説明書はWSC12、WSC25 (型番末尾にAが付かないもの) を対象としています。
ご使用の際はご注意ください。



WM-WSC12

WM-WSC25

施工者の方へ

- 本製品の機能を十分に発揮させ、安全にご使用いただくためには、適切な取付工事が必要です。施工にあたっては必ず本書をお読みいただき、本書の内容に従って施工してください。
- 本書を含めて製品添付の説明書類は、必ずお客様にお渡しして、保管いただくように依頼してください。

本製品をご使用になるお客様へ

- ご使用前には、必ず本書をよくお読みください。また、本書は製品添付の他の書類とともにお客様にて必ず保管してください。



目次

■安全上のご注意	P.1
1 概要	P.2
2 仕様	P.3
3 梱包内容	P.3
4 選定のめやす	P.4
5 設置および配管	P.6
6 運転準備	P.9
7 運転	P.17
8 保守点検	P.20
9 故障の原因と処置	P.21
10 原水硬度別選定線図	P.22
11 各種図面	P.23

安全上のご注意

- 取付および取扱にあたっては、本書をよくお読みのうえ、本書の内容に従って確実に行ってください。
- ここに示した注意事項は「**⚠ 警告**」・「**⚠ 注意**」に区分していますが、誤った取付や取扱をした時に、死亡や重傷等の重大な結果に結びつく可能性が大きいものを、特に「**⚠ 警告**」の欄にまとめて記載しています。また、「**⚠ 注意**」の欄に記載した事項でも、状況によっては重大な結果に結びつく可能性があります。いずれも安全に関する重要な内容を記載していますので、必ず守ってください。
- 取付工事完了後は、必ず試運転を行って異常がないことを確認してください。また、本書を含めて製品添付の説明書類は、必ずお客様にお渡しして、保管いただくように依頼してください。

⚠ 警告

- ◆電気工事は、電気工事士の資格のある方が、「電気設備に関する技術基準」「内線規定」および製品添付の説明書類に従って施工し、必ず専用回路を使用してください。電源回路の容量不足や施工不備があると、感電、火災の原因になります。
- ◆電気配線は所定のケーブルを使用して確実に接続し、端子接続部にケーブルの外力が伝わらないように確実に固定してください。接続や固定が不完全な場合は、発熱、火災の原因になります。

⚠ 注意

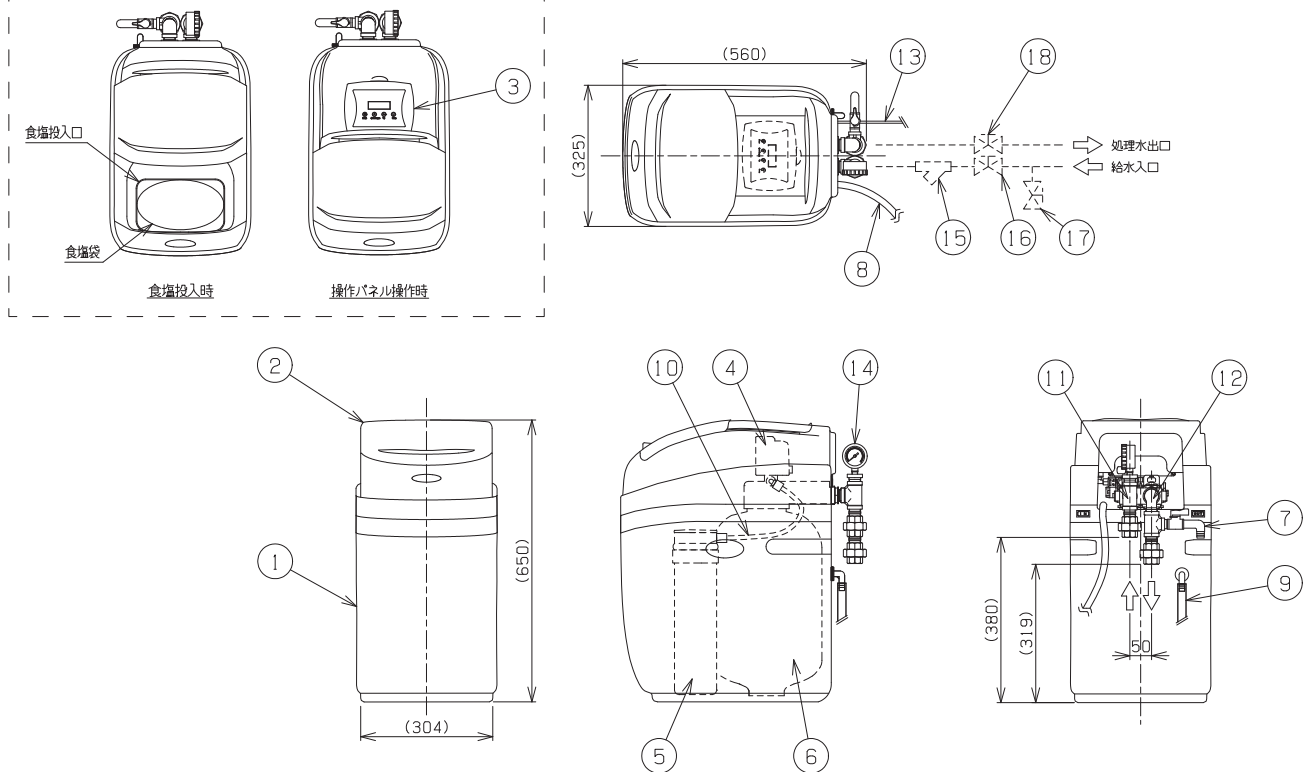
- ◆本製品は、電極式蒸気加湿器を除くウエットマスター蒸気式加湿器専用の水処理装置です。他の用途にはご使用にならないでください。
- ◆本製品は、屋内仕様です。屋外への設置、使用はできません。
- ◆軟水は飲用しないでください。飲用すると健康を害するおそれがあります。
- ◆本製品は、専門業者の管理のもとにご使用ください。
- ◆取付は、専門業者に依頼してください。取付工事に不備があると、水もれや転倒等の事故の原因になることがあります。
- ◆取付工事は、製品添付の説明書類に従って確実に行ってください。取付工事に不備があると、水もれや転倒等の事故の原因になることがあります。
- ◆取付は、重さに十分耐える所に確実に行ってください。強度不足や取付工事に不備があると、転倒等の事故の原因になることがあります。
- ◆給水圧力は、所定の範囲を守ってください。高い圧力が加わりますと自動弁や樹脂ボンベが破損し、漏水事故の原因になることがあります。
- ◆高さが2メートル以上の箇所で作業を行うときは、適正な足場を確保し安全帯を使用する等、墜落による作業者の危険を防止するための措置を講じてください。
- ◆作業時は、けが防止のため保護用手袋を着用してください。
- ◆取付場所は、万が一漏水しても支障のない場所を選んでください。樹脂交換の際の取り外しや結露により、水もれの原因になることがあります。また、なるべくドレンパンを設けてください。
- ◆工事の部材は付属品および指定の部材をご使用ください。寸法や材質等の適合しない部材を使用すると、水もれや転倒等の事故の原因になることがあります。
- ◆配管工事は、製品添付の説明書類に従って確実にを行い、結露が生じないよう保温してください。配管工事に不備があると、水もれの原因になることがあります。
- ◆取付場所により凍結する可能性のある場合は、保温するなど凍結防止のための措置を講じてください。凍結すると、水もれの原因になることがあります。
- ◆改造は絶対にしないでください。部品交換を含め、修理は当社または専門業者にご相談ください。修理に不備があると、感電、水もれ、火災等の事故の原因になることがあります。
- ◆保守点検作業は、当社または専門業者にご相談いただくか、設備機器に関する知識および経験のある方が行ってください。保守点検作業に不備があると、水もれ等の事故の原因になることがあります。

1 概要

●WSCタイプは、間接蒸気式加湿器や電熱式蒸気加湿器などに対応する自動再生型軟水器です。水の中の硬度成分をイオン交換により除去して加湿器を硬質スケールから保護します。軟水器は給水（原水）の硬度に応じて一定量の水を採水すると処理能力を失いますが、イオン交換樹脂は食塩水で再生することができます。

■ WSC12・WSC25 主要構成部品とその機能

※下図はWSC12を使用しています



No.	部品名称	機能など
①	本体 (兼 食塩タンク)	樹脂ポンプ、自動弁、再生用食塩を貯蔵する食塩袋、ブラインバルブなどを内蔵しています 本体ケーシングは、食塩水を貯留する食塩タンクを兼ねています
②	本体カバー	食塩投入時にカバーをスライドして食塩投入口を開きます 通常はカバーは閉めた状態で使用します
③	操作パネル	イオン交換樹脂の再生処理設定などを行います
④	自動弁	軟水再生時や再生工程時の水の流れをコントロールします
⑤	ブラインバルブ	食塩水となる水の張り込み量を制御します
⑥	樹脂ポンプ	カルシウム・マグネシウムイオンを吸着除去する陽イオン交換樹脂が充填されています
⑦	サンプリングコック	硬度測定時に処理水のサンプリングを行います
⑧	ドレンホース	イオン交換樹脂の再生中はこのホースから洗浄水を排水します
⑨	オーバフローホース	故障時の安全のために設けてあるもので、正常な運転時の排水（食塩水）はありません
⑩	ブラインチューブ	再生の際はこのチューブを介して食塩タンクから樹脂ポンプに食塩水を供給します
⑪	入口配管	現場給水配管と樹脂ポンプを接続、ユニオン（20A）
⑫	出口配管	現場加湿器給水配管と樹脂ポンプを接続、ユニオン（20A）
⑬	電源コード	1.9m、AC アダプタ付
⑭	圧力計	0～1.0MPa
⑮	給水ストレーナ	軟水器本体への異物流入を防止するため、ストレーナ（#100）をご用意ください（客先ご用意）
⑯	給水サービス弁	メンテナンス用として給水入口側配管にサービス弁をご用意ください（客先ご用意）
⑰	フラッシングバルブ	給水配管のフラッシングのためバルブをご用意ください（客先ご用意）
⑱	出口弁	処理水（軟水）出口側のサービス弁をご用意ください（客先ご用意）

2 仕様

機種・型式	自動再生型軟水器 WSC		
型番	WM-WSC12		WM-WSC25
採水量 ^{*1}	原水硬度 45mgCaCO ₃ /ℓ	10m ³	20m ³
	原水硬度 90mgCaCO ₃ /ℓ	5m ³	10m ³
最大流量 ^{*2}	0.75m ³ /h		1.5m ³ /h
水処理方式	イオン交換式（タイマモータによる食塩水供給・自動再生）		
樹脂量	12.5ℓ		25ℓ
定格電源・消費電力	AC100V 50/60Hz 定常時 2W（最大 7W）		
再生時間	1 回当たり約 85 分		1 回当たり約 110 分
再生時 1 回当たり排水量 ^{*3}	約 420 ℓ		約 720 ℓ
瞬間最大排水量	約 700 ℓ/h		約 1200 ℓ/h
食塩タンク	食塩最大貯蔵量 ^{*4}	10kg	25kg
	再生 1 回当たり食塩使用量	1.5kg	3kg
運転時質量	食塩最大貯蔵時	59kg（食塩タンク・樹脂ポンベ一体型）	101kg（食塩タンク・樹脂ポンベ一体型）
	周囲温湿度	5～39℃（凍結しないこと） 90%RH 以下	
使用条件	給水水質	水道法水質基準に準ずる飲料水	
	給水圧力、温度	0.15～0.5MPa、5～40℃	
消耗部品	再生用食塩（客先ご用意）、硬度指示薬		
交換部品	イオン交換樹脂、再生処理 50 回をめやすに交換		

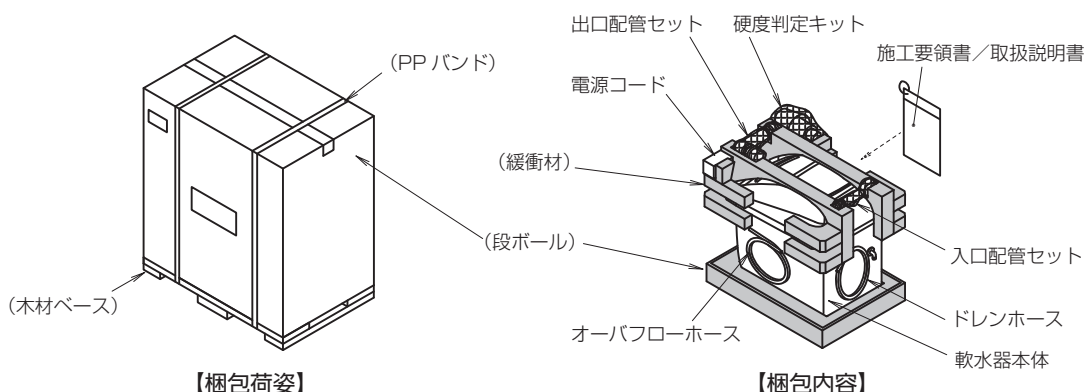
^{*1} 採水量は、再生 1 回あたりについて、それぞれ処理前の水（原水）の硬度が 45mgCaCO₃/ℓ、90mgCaCO₃/ℓ のとき、処理後の水（軟水）の硬度を 1.8mgCaCO₃/ℓ 以下に保つことのできる水量です。
^{*2} 最大流量は、1 時間当りに採水できる軟水の最大量を表わします。
^{*3} 再生時 1 回当たり排水量は、給水圧力 0.5MPa において、再生中に樹脂ポンベのドレンホースから排水される洗浄水のめやす量です。
^{*4} 再生用食塩は、お客様にてご用意ください（並塩 20kg または 25kg 入り、工業薬品等販売店市販品）。
 注）本軟水器は、屋内仕様です。屋外への設置、使用はできません。

3 梱包内容

■ WSC12・WSC25（一梱包、段ボール梱包） ※下図は WSC12 を使用しています

● 梱包開封後は直ちに内容を確認してください。

- ・ 軟水器本体（樹脂ポンベ / イオン交換樹脂入り、自動弁、プラインバルブ、ドレンホース、食塩袋を内蔵）……………1 台
- ・ 電源コード（AC アダプタ付、1.9 m）……………一式
- ・ 入口配管セット（ユニオン 20A、圧力計付）……………一式
- ・ 出口配管セット（ユニオン 20A、サンプリングコック付）……………一式
- ・ 硬度判定キット（硬度指示薬、ビーカ）……………一式
- ・ オーバフローホース（φ12 × φ18 × 2.5 m）……………1 本
- ・ 施工要領書 / 取扱説明書（本書）……………1 冊



4 選定のめやす

- ◆選定は加湿器のご使用条件に合わせて当社にて行います。
- ◆加湿器の機種・型式・型番および台数と軟水器の組み合わせには制限があります。必ず事前に当社営業担当宛お問い合わせください。

4-1 選定にあたっての確認事項

- 選定を行う前に右記の事項を確認し、必ず事前に当社営業担当宛お問い合わせください。

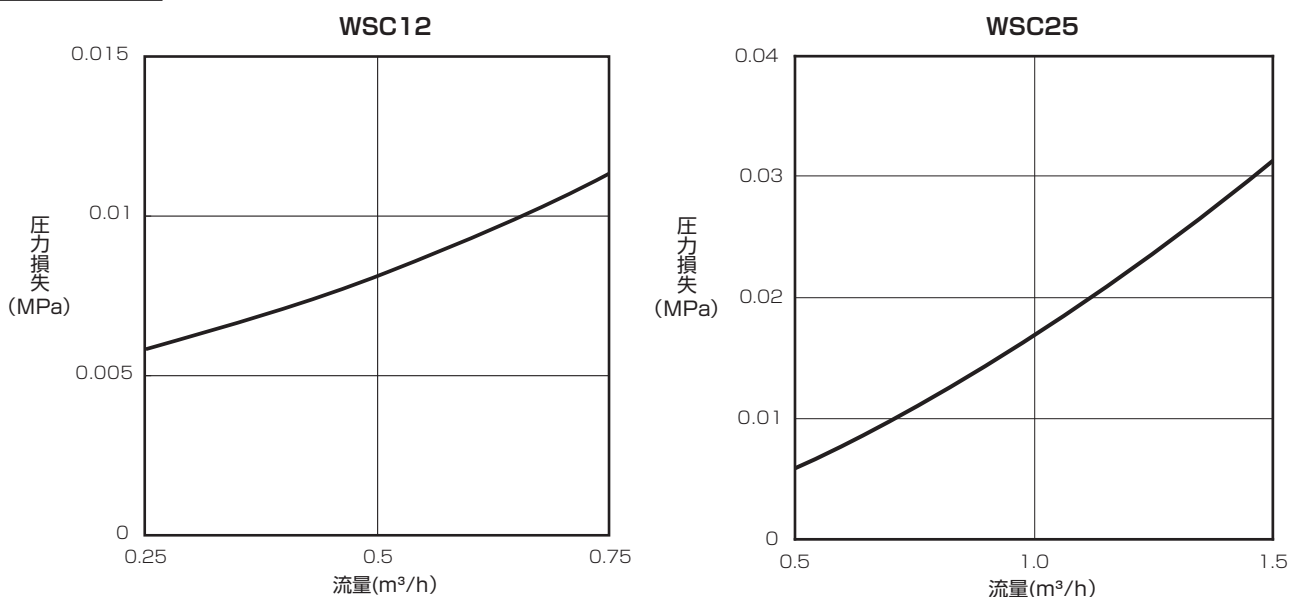
蒸気式加湿器専用の軟水器です。
ただし、電極式蒸気加湿器への使用は適当ではありません。
また、滴下浸透気化式加湿器および水噴霧式加湿器への使用も適当ではありません。

- イ．蒸気式加湿器の機種・型式・型番・使用台数
- ロ．加湿器を使用する空調システムの運転時間など設計条件
- ハ．原水（軟水器への供給水）の全硬度

4-2 選定にあたっての基本事項

- 選定にあたっては、軟水器の圧力損失（図-1 参照）、軟水器 2 次側の水頭（圧力損失）、加湿器に使用している給水用電磁弁の種類に応じて、加湿器の最低給水圧力を確保しなければなりません。
- 軟水器への給水圧力は 0.15～0.5MPa です。必ず確保してください。給水圧力が低い場合は、再生処理の障害となることがあります。
- 1 台の軟水器を複数台の加湿器に接続して使用することができます。
- 原水の硬度は、建築物衛生法等にもとづく水質検査のデータなどを参考にしてください。
- 蒸気式加湿器は、蒸気発生に伴う水の濃縮を緩和するため、自動ブロー機能を備えています。従って、給水量は蒸気発生量（加湿量）にブロー量をプラスした値になります。
- 加湿器の台数と給水量から 1 日あたりの軟水採水量を算出し、原水硬度をデータとして軟水器の型番を選定することになります。
- 再生の周期は再生間隔日数（最長で 7 日間周期 / 一週間に一度の再生）に応じた設定が行えます。イオン交換樹脂は再生処理 50 回をめやすに交換が必要となります。

図-1 圧力損失線図



4-3 当社製蒸気式加湿器にWSCタイプを使用する場合の選定例

- 蒸気式加湿器の運転条件、原水硬度を仮定した選定例です。
- 間接蒸気式加湿器 1 台・1 時間あたりの軟水供給量は、各型番とも蒸気発生量×1.15（ブロー量を加味した安全率）で求め、表-1 のようになります。
- 電熱式蒸気加湿器 1 台・1 時間あたりの軟水供給量は、各型番とも蒸気発生量×1.15（ブロー量を加味した安全率）で求め、表-2 のようになります。
- 原水硬度別選定線図（図-2、または P.22）の軟水採水量は、再生処理 1 回（1 サイクル）あたりの採水量を表します。
- P.14「表-6 原水硬度と軟水採水量」も併せてご参照ください。

【選定例 1】 SHE120 × 1 台に WSC25 を使用する

条件：週 7 日・1 日 24 時間運転、原水硬度 75mgCaCO₃/ℓ

- 原水硬度別選定線図、および P.14「表-6 原水硬度と軟水採水量」より、硬度 75mgCaCO₃/ℓ の場合、12m³ の採水能力があることが読みとれます。

1 日の使用水量は、0.138m³/h × 1 台 × 24h ≒ 3.31m³ なので、
12m³/3.31m³ ≒ 3.6 となり、3 日間で 1 回の再生処理とします。

【選定例 2】 SHE35 × 3 台に WSC12 を使用する

条件：週 5 日・1 日 10 時間運転、原水硬度 50mgCaCO₃/ℓ

- 原水硬度別選定線図、および P.14「表-6 原水硬度と軟水採水量」より、硬度 50mgCaCO₃/ℓ の場合、9m³ の採水能力があることが読みとれます。

1 日の使用水量は、0.040m³/h × 3 台 × 10h = 1.2m³ なので、
9m³/1.2m³ = 7.5 となり、週 1 回の再生処理とします。

【選定例 3】 SJB07 × 2 台に WSC12 を使用する

条件：週 5 日・1 日 8 時間運転、原水硬度 70mgCaCO₃/ℓ

- 原水硬度別選定線図、および P.14「表-6 原水硬度と軟水採水量」より、硬度 70mgCaCO₃/ℓ の場合、6.4m³ の採水能力があることが読みとれます。

1 日の使用水量は、0.0083m³/h × 2 台 × 8h ≒ 0.133m³ なので、
6.4m³/0.133m³ ≒ 48 となり、計算上 48 日間で 1 回の再生処理となりますが、本軟水器の再生周期は 7 日間が最長ですので、この場合、週 1 回の再生処理とします。

【選定例 4】 SJB42 × 2 台に WSC25 を使用する

条件：週 7 日・1 日 24 時間運転、原水硬度 40mgCaCO₃/ℓ

- 原水硬度別選定線図、および P.14「表-6 原水硬度と軟水採水量」より、硬度 40mgCaCO₃/ℓ の場合、22.6m³ の採水能力があることが読みとれます。

1 日の使用水量は、0.0489m³/h × 2 台 × 24h ≒ 2.347m³ なので、
22.6m³/2.347m³ ≒ 9.6 となり、計算上 9 日間で 1 回の再生処理となりますが、本軟水器の再生周期は 7 日間が最長ですので、この場合、週 1 回の再生処理とします。

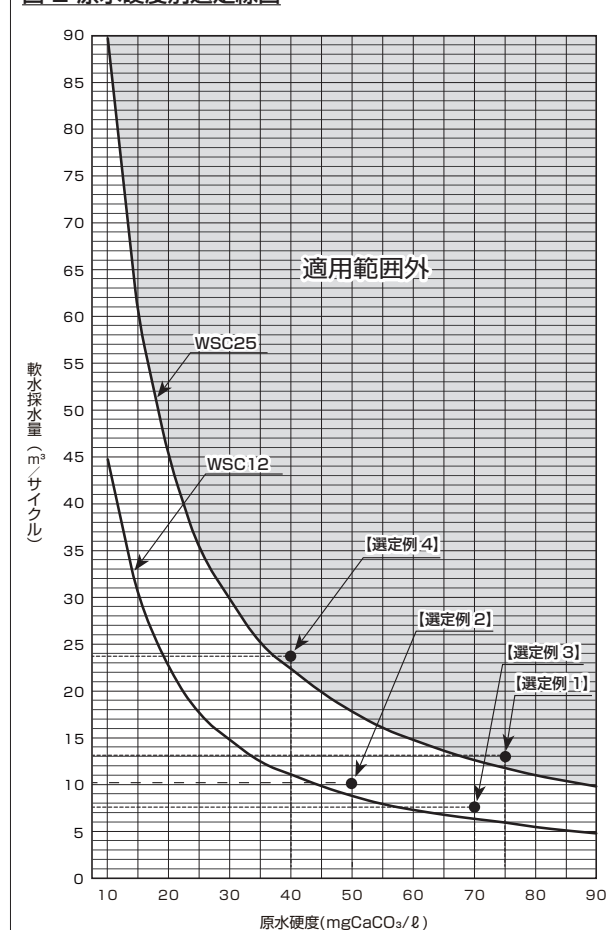
表-1 間接蒸気式加湿器の型番別給水量

型番	蒸気発生量	給水量（軟水供給量）
WM-SHE20	20kg/h	0.023m ³ /h
WM-SHE35	35kg/h	0.040m ³ /h
WM-SHE45	45kg/h	0.052m ³ /h
WM-SHE60	60kg/h	0.069m ³ /h
WM-SHE90	90kg/h	0.104m ³ /h
WM-SHE120	120kg/h	0.138m ³ /h

表-2 電熱式蒸気加湿器の型番別給水量

型番	蒸気発生量	給水量（軟水供給量）
WM-SJB03	3.2kg/h	0.0037m ³ /h
WM-SJB07	7.2kg/h	0.0083m ³ /h
WM-SJB14	14.2kg/h	0.0163m ³ /h
WM-SJB28	28.4kg/h	0.0327m ³ /h
WM-SJB42	42.5kg/h	0.0489m ³ /h
WM-SJB56	56.8kg/h	0.0653m ³ /h
WM-SJB85	85.0kg/h	0.0978m ³ /h

図-2 原水硬度別選定線図



5 設置および配管

5-1 設置の前に

●設置の前には下記の諸点を必ず確認し、不都合な点があれば必ず修正してください。

- 設置場所は屋内であり、直射日光があたらないこと
- 設置場所は重さに耐える十分な強度があること
- 設置場所は水平で振動のないこと
- 設置場所に十分なサービススペースをとる余裕があること
- 設置場所にはドレンパンあるいは排水ピットが用意されていること
- 排水水質（食塩水）による配管腐食への配慮がなされていること
- 給水の水質は水道法水質基準に準ずる飲料水であること
- 給水の圧力は 0.15 ～ 0.5MPa の範囲であること
- ウォータハンマなど、所定の給水圧力の範囲を超える異常な圧力が軟水器に加わるおそれのないこと
- 処理水出口の配管側に負圧が生じるおそれのないこと
- 凍結するおそれのないこと
- 設置場所において有機溶剤などプラスチックを変質させるガスが発生しないこと

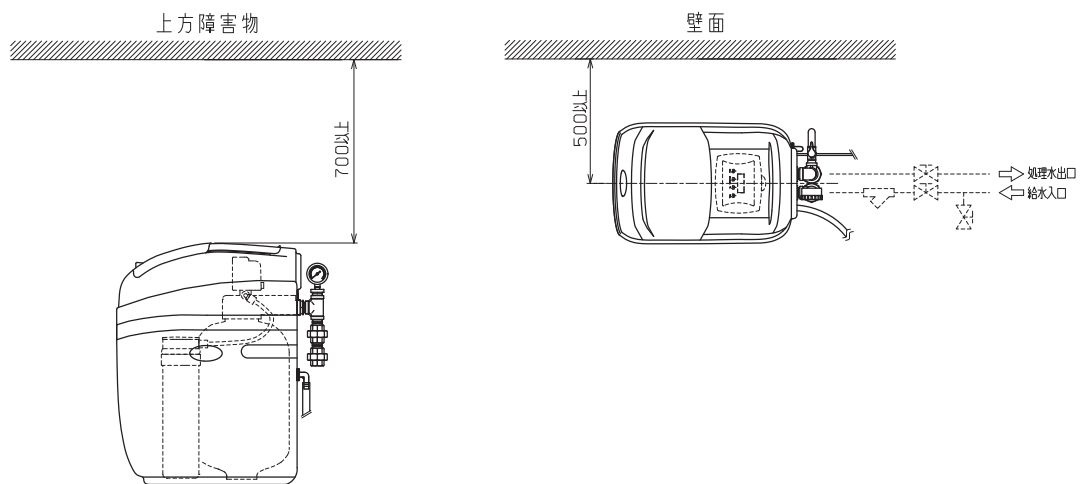
5-2 設置

⚠ 注意

●設置場所は、屋内の水平で振動がなく、重さに耐える所を選んでください。

- 床上に必ず垂直に設置してください。
- 設置場所は、ドレンパンを設けるなど万が一漏水しても支障のない場所を選んでください。
- 樹脂ボンベのイオン交換樹脂は再生処理 50 回をめやすとして交換が必要です。下記図-3 に記載のサービススペースを設けてください。
- 軟水器本体は自重で安定します。必要に応じて固定してください。オプションにて転倒防止枠を用意しております。
- 軟水器本体近傍に AC100V コンセントをご用意ください。

図-3 本体周囲サービススペース

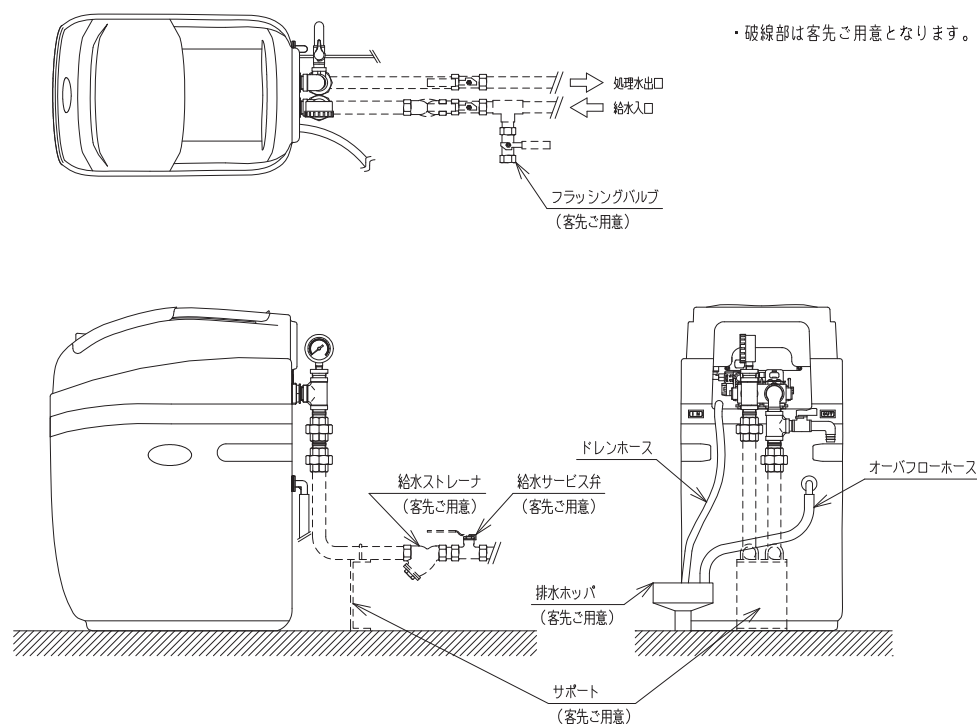


5-3 給水配管・処理水出口配管接続

 **注意**

- 配管は必ず保温してください。保温しないと結露による水もれの原因になります。
- 軟水器本体に配管の荷重がかからないようにしてください。自動弁は樹脂製ですので破損の原因になります。
- 給水圧力は、いかなる場合も使用条件内となるように注意してください。給水圧力が低いとイオン交換樹脂の再生に支障をきたし、また給水圧力が高いと自動弁および樹脂ポンベが破損し、水もれの原因になります。

図-4 配管施工例



5-3-1 給水配管・処理水出口配管の共通事項

- 軟水器への給水は、公共の水道管から直接接続することはできません。このような場合はシスターン（型式認可品）をご使用ください。
- 軟水器本体になるべく近い位置に、給水サービス弁、給水ストレーナ（#100）および出口弁を設けてください。
- 加湿シーズンイン時など長期運転休止後の運転再開前には給水配管のフラッシングを行う必要があります。給水サービス弁と併せて、フラッシング用バルブを設置してください。
- 給水配管と加湿器本体を接続する前には通水して必ずフラッシング（配管のブロー）を実施してください。配管中の汚れや異物が加湿器に流入すると故障の原因になります。
- 給水配管・処理水出口配管の接続は、何れもユニオン接続（SUS304）です。鉄製給水管接続の場合、途中塩ビ管などの絶縁材（客先ご用意）を接続してください。
- 配管は結露防止のため、必ず保温してください。
- 配管は支持固定し、軟水器本体に無理な力がかからないよう施工してください。
- 処理水出口配管に負圧がかかると、サイホン現象を起こす可能性があります。負圧のかかるおそれのある場合は、サイホンブレーカを設けてください（加湿器の給水用電磁弁が正常であれば問題ありません）。
- 加湿器用の給水サービス弁も、加湿器 1 台ごとに必要になりますのでご配慮ください。
- 配管の支持固定は図-4 を参考に施工してください。

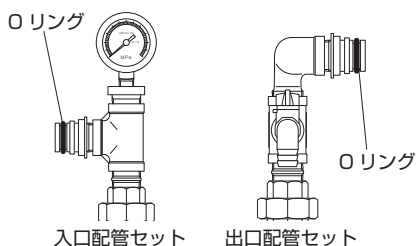
5 設置および配管

5-3-2 入口、出口配管の取付

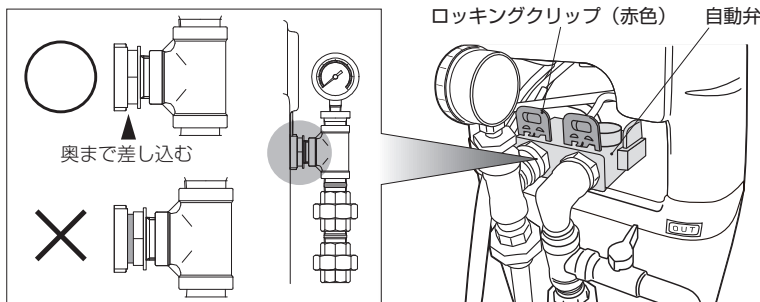
- ①付属の配管ジョイント部にOリングが付いていることを確認してください(イラスト-1)。
- ②自動弁の取合部のロックングクリップ(赤いプレート)を引き抜きます(イラスト-2)。
- ③自動弁に入口・出口配管セットを奥まで差し込み、ロックングクリップ(赤いプレート)を元の通り差し込みます。

入口配管・出口配管を間違えないようご注意ください。また、自動弁への配管セットの差し込みは確実に奥まで差し込んでください。差し込みが不十分な状態でロックングクリップを差し込むと、接続口からの漏水の原因になります。

(イラスト-1)



(イラスト-2)



- ④入口・出口配管をそれぞれ原水・処理水ラインに接続してください。この際、配管はフロアレベルまで落とし、下部でサポートを取ってください(P.7「図-4 配管施工例」参照)。
- ⑤給水配管に給水ストレーナ(客先ご用意)と給水サービス弁(客先ご用意)、フラッシング用バルブ(客先ご用意)を取り付けてください。
- ⑥処理水出口配管に出口弁を取り付けてください。

5-4 ホース類の接続

5-4-1 オーバフローホースの取付

付属のオーバフローホース(透明ビニルホース・φ12×φ18)を、本体側面のオーバフローホース接続口のタケノコ部分が隠れる程度差し込みます。ホースの先は排水口に流れ出るようにしてください。

オーバフローホースは大気開放とし、接続口より低い位置で排水ホップなどに排水してください。ホースは折れやつぶれがなく、確実に排水できるようにしてください。

5-4-2 ドレンホースの接続

ドレンホースは、再生処理に伴う食塩水・洗浄水を排水するためのホースで、自動弁に接続済みです。装置背面左側のドレンホースの先を排水口にしっかりと固定し、スムーズに流れ出るようにしてください(イラスト-3)。

ドレンホースは大気開放とし、接続口より低い位置で排水ホップなどに排水してください。ホースは折れやつぶれがなく、確実に排水できるようにしてください。
また、ドレン排水時は圧がかかるためホースが暴れることがあります。排水口への固定が不十分な場合、ホースが外れ漏水の原因になります。

(イラスト-3)

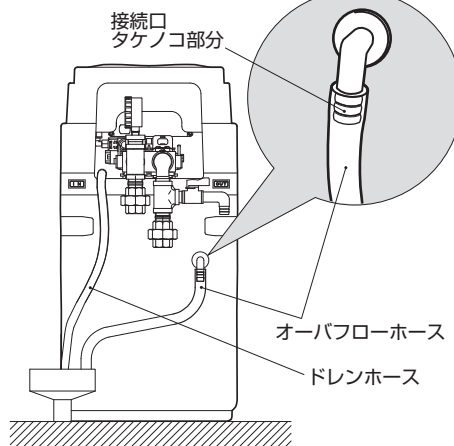


表-3 排水量

型番	再生時 1回当たり排水量	瞬間最大排水量
WSC12	約420ℓ	約700ℓ/h
WSC25	約720ℓ	約1200ℓ/h

5-4-3 ホース類の後処理

ドレンホース、オーバフローホースからは食塩水が排水されますので、配管腐食への配慮をお願いします。

- ドレンホースは、再生処理中に多量の食塩水を排水します。オーバフローホースからは、正常な状態であれば流水はありません。
- ドレンホース、オーバフローホースは延長できません。延長した場合、飲み込み不良による漏水の原因になります。

6 運転準備

6-1 水張りと食塩の投入

- ①食塩投入口を開け、本体内に収納されている食塩袋を取り出してください (P.2「主要構成部品とその機能」参照)。
- ②ドレンホース、オーバフローホースが適切に接続されていることを必ず確認してください。
- ③食塩投入口から、バケツやホース等で本体内に水を張ります。水量はブラインバルブの下から2本目の黒ライン②が目安となります (イラスト-4)。

表-4 水の張り込み量の目安

型番	水量
WSC12	約 16ℓ
WSC25	約 29ℓ

- ④水を張り終えた軟水器本体に、取り出しておいた食塩袋を設置します。袋部を本体内に落とし込み、リング部分で食塩投入口が覆われるようにセットしてください (イラスト-5)。

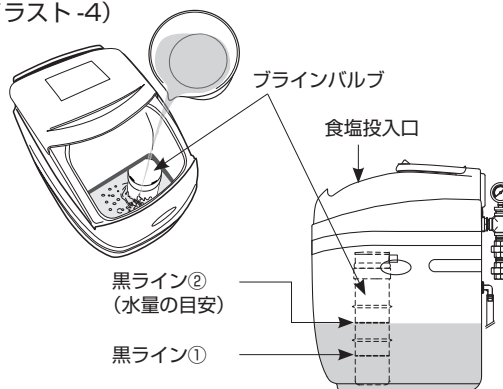
表-5 食塩貯蔵量と消費量

型番	最大貯蔵量	再生1回あたりの食塩使用量	最大貯蔵量による再生回数のめやす
WSC12	10kg	1.5kg	6回
WSC25	25kg	3.0kg	8回

- ⑤軟水器本体に設置した食塩袋に食塩を投入します。食塩を入れ終わったら食塩が漏れ出さないように、リング部分で食塩袋の口を巻きながら閉じ、食塩袋全体が食塩水に浸されるように本体内へ食塩袋を収納してください (イラスト-6)。食塩袋が水面から露出していると、カビが発生する場合があります。終了後は食塩投入口を閉じます。食塩袋の内側には、赤ラインが表示されています。赤ラインを超えないように食塩を投入してください。

食塩は必ず食塩袋内に投入してください。

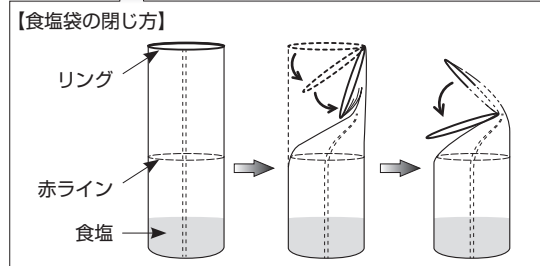
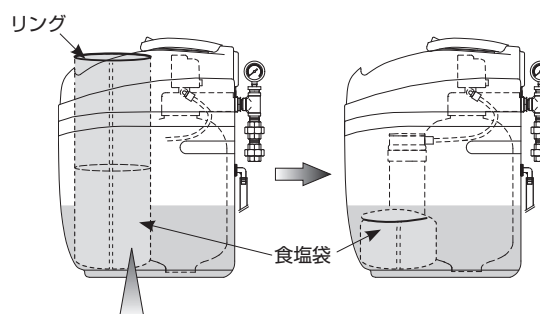
(イラスト-4)



(イラスト-5)



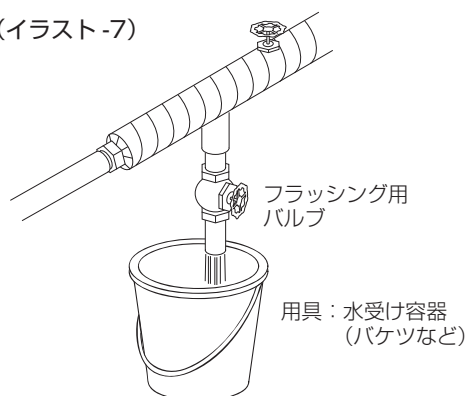
(イラスト-6)



6-2 給水配管のフラッシング

- 水張りと食塩の投入が終了したら、給水配管のフラッシングを実施してください。
- 特に施工を終了してから初めて運転を開始する場合は、配管内に残留する切粉や油脂分などを除去するため、入念にフラッシングしてください。
- バケツなどの容器で水を受け、フラッシングバルブ (客先ご用意) を開けて給水がきれいになるまで十分にフラッシング (放水) します。給水ストレーナ (客先ご用意) を利用してフラッシングする場合も同様です (イラスト-7)。
- 給水ストレーナ (客先ご用意) の掃除も同時に実施してください。

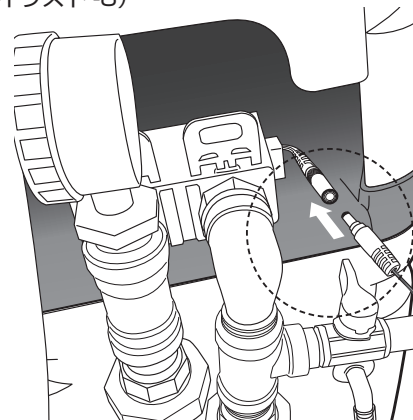
(イラスト-7)



6-3 本体への電源供給

- ①軟水器本体の電源コードコネクタと、ACアダプタのコネクタを接続します（イラスト-8）。
- ② ACアダプタのコンセントプラグをコンセントに差し込みます。

（イラスト-8）

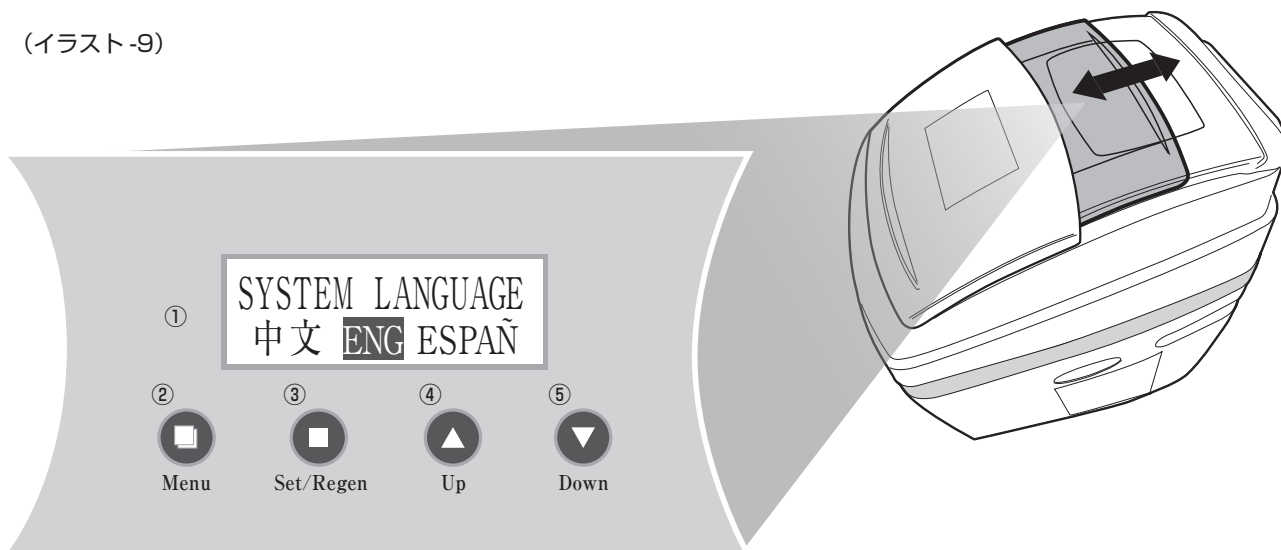


6-4 操作パネルの各種設定

6-4-1 操作パネルの詳細

- ①本体上部の青色のスライドカバーを開け、操作パネルで現在の日付と時刻を設定します（イラスト-9）。

（イラスト-9）



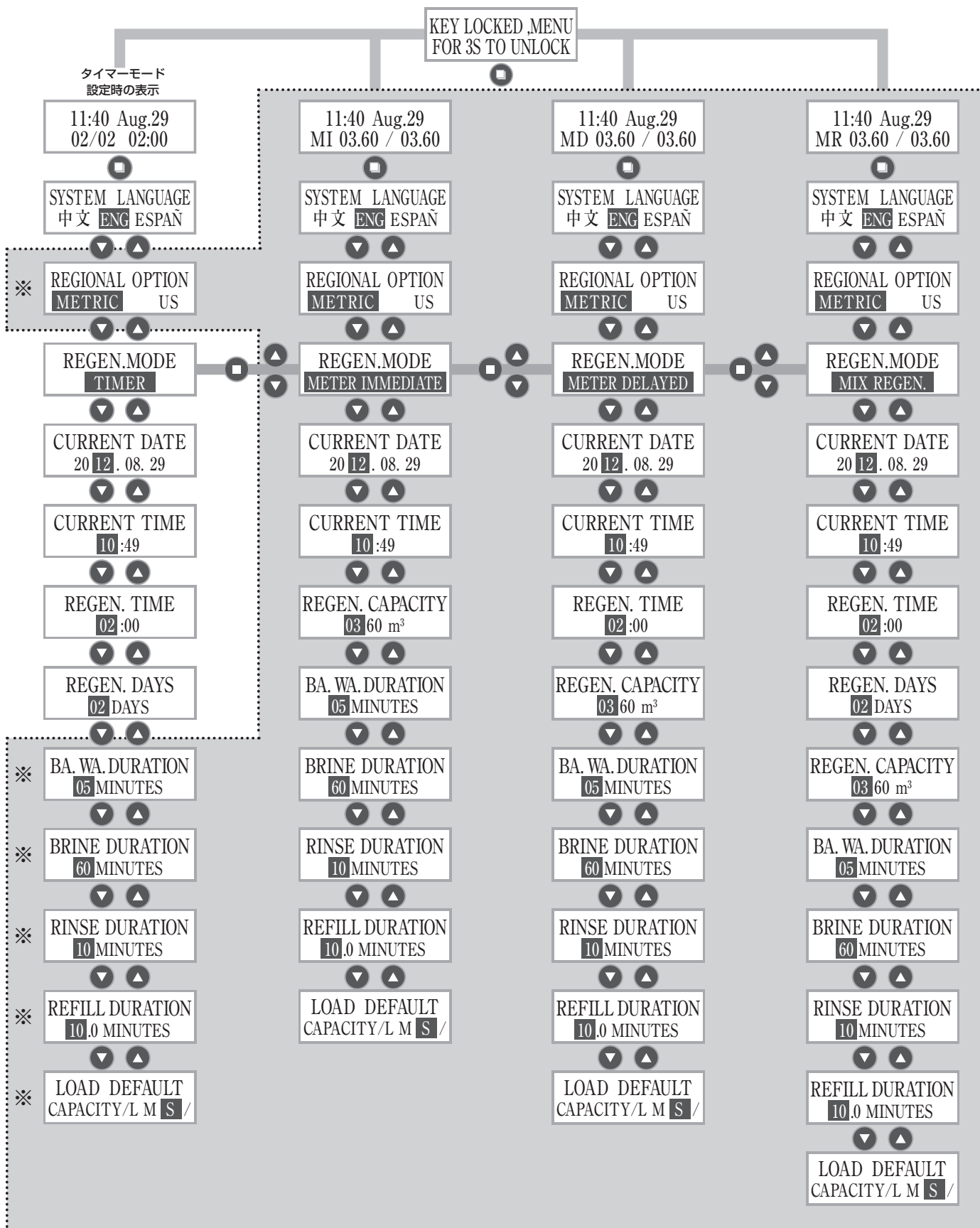
- | | |
|------------------|---|
| ① 表示部 | : (上段) 現在日時の表示 (下段) 再生移行条件 |
| ② Menu ボタン | : メニュー画面への出入。3 秒長押しで操作ロックの解除（操作ロック時）。 |
| ③ Set/Regen ボタン | : (メニュー画面) 変更項目の決定と変更内容の確定。
(通常画面) 3 秒長押しで手動再生。
(再生工程時) 次工程へスキップ。 |
| ④ Up ボタン | : メニュー前項目への移動。数値の増加。 |
| ⑤ Down ボタン | : メニュー次項目への移動。数値の減少。 |

●操作パネルの表示言語は中国語(中文)、英語(ENG)、スペイン語(ESPAÑ)の3種類です。日本語による表示はありません。本書では、英語(ENG)選択の状態の説明をしています。

6-4-2 WSC12 操作パネルメニュー画面の遷移

※この表は設定作業時に現在画面の位置を確認できるよう掲載しています。

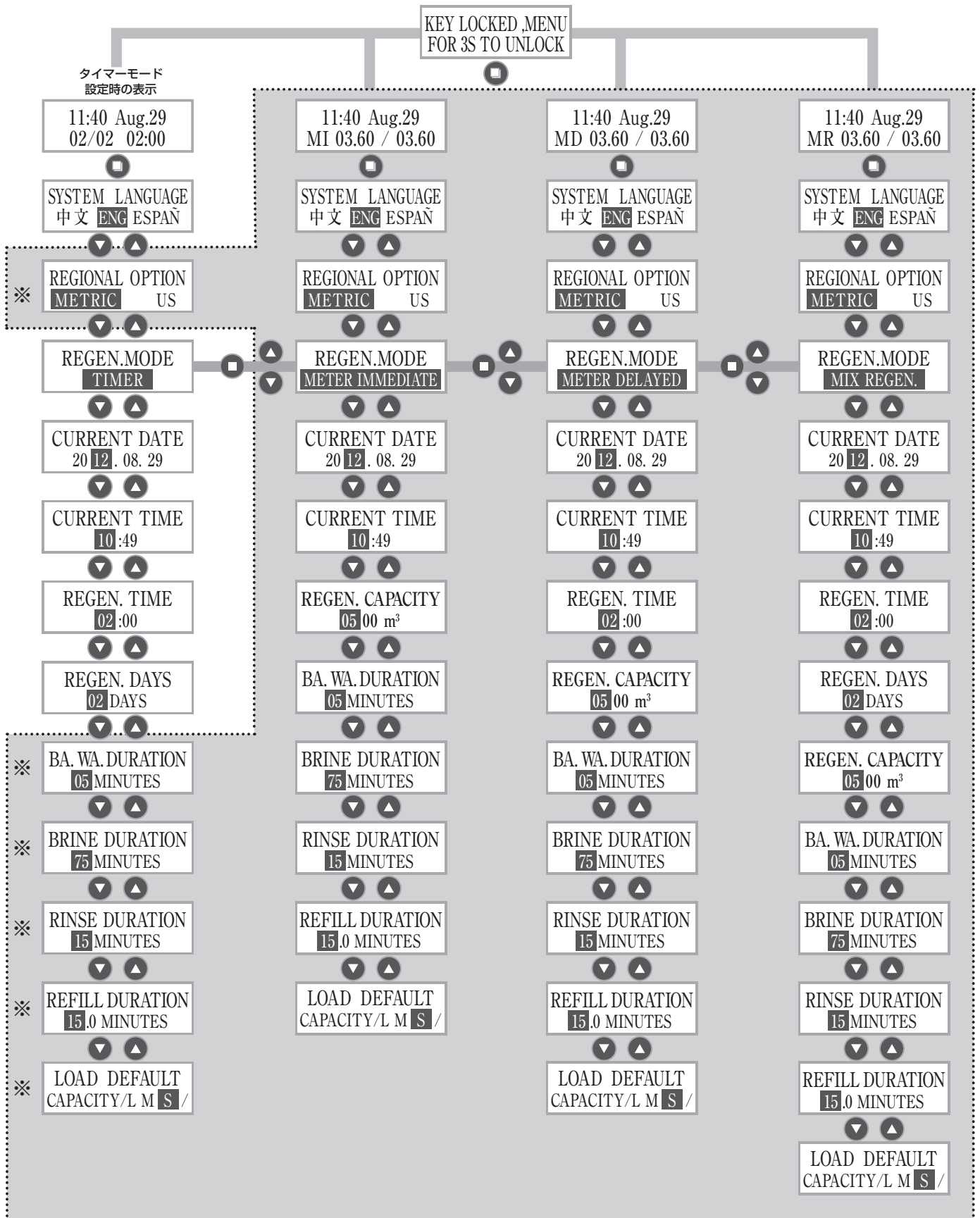
※網掛け部分：(【REGIONAL OPTION】、【BA.WA.DURATION】～【LOAD DEFAULT】) の設定変更はしないで下さい。



6-4-3 WSC25 操作パネルメニュー画面の遷移

※この表は設定作業時に現在画面の位置を確認できるよう掲載しています。

網掛け部分：【REGIONAL OPTION】、【BA.WA.DURATION】～【LOAD DEFAULT】) の設定変更はしないで下さい。



6-5 自動弁の設定

6-5-1 日時設定

ロックの解除

- ① **Menu** ボタンを押します。キーロック状態の場合、右記のメッセージ画面が表示されます。

KEY LOCKED ,MENU
FOR 3S TO UNLOCK

- ② **Menu** ボタンを3秒間長押ししてキーロックを解除し、メニュー画面へ移行します。

SYSTEM LANGUAGE
中文 **ENG** ESPAÑ

言語設定

- ① **Menu** ボタン押し、(ロックされている場合は「ロックの解除」を参照し解除)メニュー画面へ移行します。

11:40 Aug.29
02/02 02:00

- ② **Down** ボタンで【SYSTEM LANGUAGE】を表示させ、**SET/REGEN** ボタンを押します。

SYSTEM LANGUAGE
中文 **ENG** ESPAÑ

- ③ 下段表示が点滅するので **Up/Down** ボタンで【ENG】にあわせ、**SET/REGEN** ボタンを押し表示言語を【ENG】(英語)に決定します。

11:40 Aug.29
02/02 02:00

現在日時設定

- ① **Menu** ボタン押し、(ロックされている場合は「ロックの解除」を参照し解除)メニュー画面へ移行します。

11:40 Aug.29
02/02 02:00

- ② **Up/Down** ボタンで【CURRENT DATE】を表示させ、**Set/Regen** ボタンを押します。

SYSTEM LANGUAGE
中文 **ENG** ESPAÑ

- ③ 下段表示が点滅するので **Up/Down** ボタンで「年」を合わせ、**Set/Regen** ボタンを押します。

CURRENT DATE
20 **12** . 08. 29

- ④ 表示点滅が「月」「日」と移動していくので同様に合わせます。

CURRENT DATE
20 12 . **08** . 29

- ⑤ 時刻設定時は上記②の操作で【CURRENT TIME】を選択し、以下は同様の手順で設定して下さい。

CURRENT DATE
20 12 . 08. **29**

CURRENT TIME
10 :49

通電されない状態が続くと、日時がリセットされる場合があります。

この場合は再度設定が必要となります。

6 運転準備

6-5-2 再生日間隔設定

●自動弁タイマにより再生日間隔・再生時刻を任意に設定できます。

(1) 再生日間隔

●再生日間隔【REGEN.DAYS】は次回再生日までの『間隔』を設定するものです。

00 01に設定すると毎日再生、02に設定すると1日おきの再生となります。

(2) 再生開始時刻

●再生開始時刻を任意に設定することができます。

通電されない状態が続くと、日時がリセットされる場合があります。この場合、再度設定が必要となります。

(3) 再生頻度の決定

●再生頻度は原水硬度と1日当たりの軟水採水量より求めます。下表を参照し、再生頻度を決定してください。

例： タイマーモード (TIMER) 設定時
 原水硬度：30mgCaCO₃/ℓ
 軟水採水量：2m³/日の時

・下表より原水硬度 30mgCaCO₃/ℓ の場合の採水量は 15m³ となります。
 2m³/日 × 7日 < 15m³ < 2m³/日 × 8日 となるため、この場合は7日間に1回の再生頻度とします。

表-6 原水硬度と軟水採水量

		原水硬度 (mg CaCO ₃ /ℓ)																
		10	15	20	25	30	35	40	45	50	55	60	65	70	75	80	85	90
採水量 (m ³)	WSC12	45	30	22.5	17.5	15	12.5	11.3	10	9	8.1	7.5	6.9	6.4	6	5.6	5.3	5
	WSC25	90	60	45	35	30	25	22.6	20	18	16.2	15	13.8	12.8	12	11.2	10.6	10

注) 原則、再生頻度は最短1日1回まで、最長7日間(一週間)に1回実施してください。

なお、イオン交換樹脂は再生処理50回をめやすに交換が必要になります。

【設定例】1週間に1回再生、再生開始時刻『午前2:00』の場合

- ① **Menu** ボタンを押し、メニュー画面へ移行します (ロックされている場合は「ロックの解除」を参照し解除)。
- ② **Up/Down** ボタンで【REGEN.TIME】を表示させ、**Set/Regen** ボタンを押しします。
- ③ **Up/Down** ボタンで、時間を**02:00**に合わせ、**Set/Regen** ボタンを押しします。
- ④ **Up/Down** ボタンで、分を**02:00**に合わせ、**Set/Regen** ボタンを押しします。
- ⑤ **Down** ボタンで【REGEN.DAYS】を表示させ、**Set/Regen** ボタンを押しします。
- ⑥ **Up/Down** ボタンで、再生日間隔を**07 DAYS**に合わせ、**Menu** ボタンを押しします。
- ⑦ 表示部下部の表示が**07/07 02:00**となっていることを確認します。

以上で設定完了です。



6-6 再生工程時間設定

- ご使用を開始される前には、必ず再生工程の初期設定値を確認してください。正しく設定されていない場合は、右記を参照して設定しなおしてください。

表 -7 再生工程の初期設定

再生工程	初期設定値	
	WSC12	WSC25
逆洗時間 (BA.WA.DURATION)	05min	05min
通葉時間 (BRINE DURATION)	60min	75min
洗浄時間 (RINSE DURATION)	10min	15min
張込時間 (REFILL DURATION)	10min	15min

【設定方法】逆洗時間 (BA.WA.DURATION) 修正の場合

- ① **Menu** ボタンを押し、メニュー画面へ移行します (ロックされている場合は「ロックの解除」を参照し解除)。
- ② **Up/Down** ボタンで **【BA.WA.DURATION】** を表示させ、**Set/Regen** ボタンを押します。
- ③ **Up/Down** ボタンで、逆洗時間の表示を **05 MINUTES** に合わせ、**Set/Regen** ボタンを押します。

11:40 Aug.29
02/02 02:00

SYSTEM LANGUAGE
中文 **ENG** ESPAÑ

BA. WA. DURATION
05 MINUTES

設定読み込み (【LOAD DEFAULT CAPACITY】) は全ての設定値を変更してしまうため絶対に使用しないでください。

6-7 手動再生方法 (初回手動再生必要)


WSC タイプは、手動でも再生処理を行うことができます。
故障などの処置後に、至急に再生を必要とする場合に実施してください。

- ①手動再生を行う場合は、**Set/Regen** ボタンを3秒間長押しします (ロックされている場合は「ロックの解除」を参照し解除)。
- ②画面が右のように切り替わります。
- ③ **Set/Regen** ボタンを押し、白抜きの **【DELAY】** を点滅させます。
- ④ **Up/Down** ボタンで、**【IMMEDIAT】** に合わせ、**Menu** ボタンを押すとすぐに再生が開始されます。

11:40 Aug.29
02/02 02:00

MANUAL REGEN.
DELAY IMMEDIAT

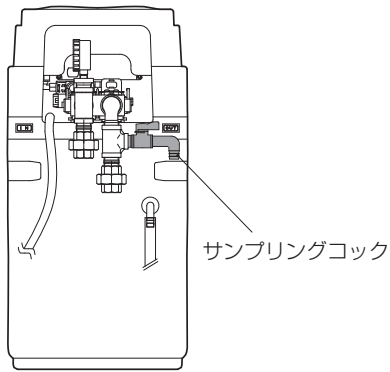
6-8 処理水の硬度判定（検水）

 注意	<ul style="list-style-type: none"> ●硬度指示薬は、目や口の中に入らないように注意してください。 ●硬度指示薬が手に付着したときは、直ちに水で洗い流してください。
---	--

●初回逆洗・洗浄が終了したら、給水が軟化されているか、処理水の硬度判定を行います。（イラスト-10）

硬度判定キット

- ・ 硬度指示薬（茶褐色ポリエチレンびん） …………… 100mℓ
- ・ ビーカ（白色ポリエチレン） …………… 1ケ



●処理水出口配管には採水用のサンプリングコックが取り付けられています（イラスト-10）。配管内のたまり水を流し、ビーカをきれいに洗浄してください。洗浄が不十分であると正確に指示しない場合があります。

●検水約 50mℓ をビーカに採水してください。


●硬度指示薬を 4～6 滴加えかき混ぜます。

●検水の色を確認し、以下の処置を行ってください。

検水の色	硬度	処置
青	0.0mgCaCO ₃ /ℓ	正常に軟化しているため、そのままご使用いただけます。
紫	0.9～1.8mgCaCO ₃ /ℓ	P.21「9-2 故障時のチェック」に記載のチェックリストを確認してください。確認後、手動再生を行い（P.15「6-7 手動再生方法」参照）、改めて硬度判定を行います。検水の判定結果に改善が見られない場合は、樹脂交換が必要です。当社宛ご連絡ください。
赤	1.8mgCaCO ₃ /ℓ以上	

●この硬度判定は、運転開始後、定期・不定期に行うことになります。

7 運転

 注意	<ul style="list-style-type: none"> ● 通電されない状態が続くと、日時がリセットされる場合があります。この場合は再度設定が必要となります。 ● 月に 1 回以上、食塩袋に食塩が貯蔵されていることを確認してください。再生周期に応じて確認のタイミングを決定してください。食塩が貯蔵されていないときは、直ちに補充してください。 ● 月に 1 回は、処理水の硬度判定を行ってください。 ● イオン交換樹脂は、再生処理 50 回をめやすとして交換が必要です。
---	---

7-1 運転の原理と運転状態の表示

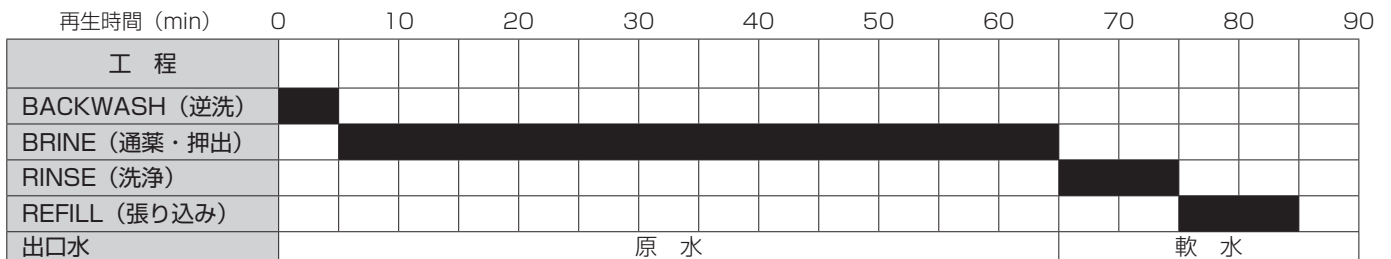
- 加湿器への給水、イオン交換樹脂の再生処理など、すべて自動運転でご使用いただけます。
- 再生中は軟水の採水はできません。ただし、供給水（原水）は自動的に加湿器給水側（処理水出口側）へバイパスして流れ、加湿器への給水を継続します。従って、加湿器の運転が断水によって停止することはありません。
- 月に 1 回以上、食塩袋に食塩が貯蔵されていることを確認してください。再生周期に応じて確認のタイミングを決定してください。食塩が少ないときや貯蔵されていないときは、直ちに補充してください。
- 月に 1 回は、処理水の硬度判定を行ってください。

7-2 自動再生

- 各再生工程時間、排水量、出口水の水質につきましては以下のとおりです。

【WSC12】

再生時間：85min



【WSC25】

再生時間：110min

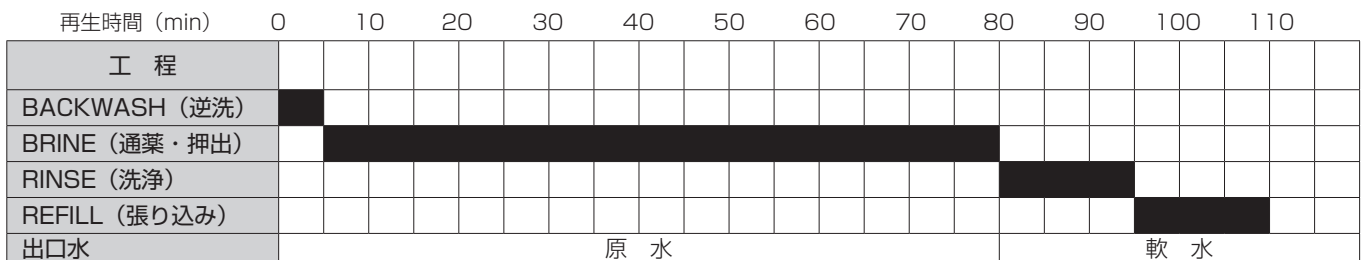


表-8 排水量

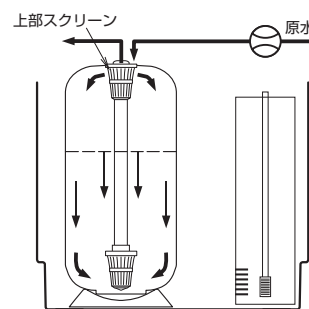
型 番	再生時 1 回当り排水量	瞬間最大排水量
WSC12	約 420 ℓ	約 700 ℓ /h
WSC25	約 720 ℓ	約 1200 ℓ /h

本装置は自動弁内の弁切替機能によって

①採水 ②逆洗 ③通薬・押出 ④洗浄 ⑤張込 の5工程を自動的に行います。

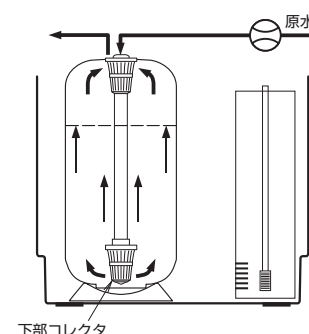
(1) 採水

操作パネルの表示部は「現在日時」「再生条件」を表示します。
原水は上部のスクリーンより流れ出て、樹脂層を下向へ流れるうちに硬度成分がイオン交換され、軟水となります。



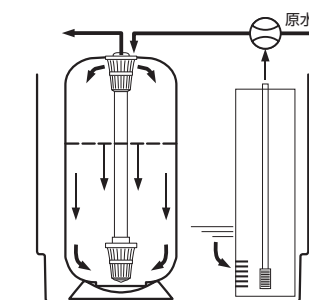
(2) 逆洗

操作パネルの表示部は【BACKWASHING】を表示します。
原水は下部のコレクタより樹脂筒内を上向に流れ、樹脂層をほぐしながら樹脂層に堆積した濁度成分や微細な鉄分を浮上させて上部のスクリーンを経てドレンホースより排出します。



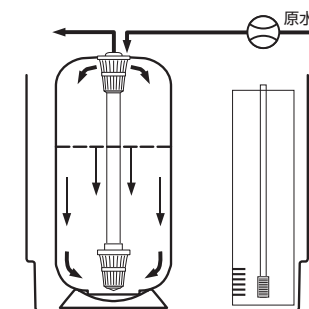
(3) 通薬・押出

操作パネルの表示部は【BRINING】を表示します。
通常工程として軟水器本体に蓄えられた食塩は原水を駆動水として自動弁内のインジェクタにより吸い上げられ、上部スクリーンより樹脂層を下向へ流れ、イオン交換樹脂と接触することで硬度成分とイオン交換されます。
置換された硬度成分と余剰食塩水はドレンホースより排出されます。なお、一定量の食塩水が吸い上げられて、本体内の水位が規定位置まで低下するとブラインバルブの吸引弁が閉じ、再生剤の吸引が停止し通薬工程は終了します。
その後の【BRINING】表示時間は樹脂筒内の食塩水を排出する押出工程となります。



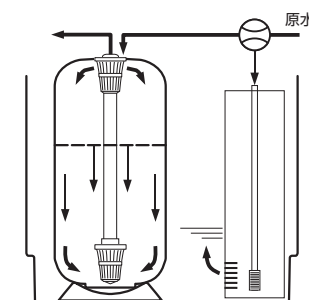
(4) 洗浄

操作パネルの表示部は【RINSING】を表示します。
洗浄により樹脂層を安定させると共に、樹脂層に残された食塩を洗い流します。
洗浄水は上部のスクリーンより樹脂層を下向へ流れ、ドレンホースより排出されます。



(5) 張込

操作パネルの表示部は【REFILLING】を表示します。
次回の通薬のために軟水器本体内に張り水が行われます。原水が通薬工程の時とは逆に、自動弁内のインジェクタを経て食塩水吸上管より軟水器本体内部に張り込まれます。



7-3 長期休止時の処置

●加湿器の運転を長期休止する場合は、必ず次の処置を実施してください。

- ①給水配管の給水サービス弁と処理水出口配管の出口弁（客先ご用意）を閉めます。
- ②電源を切ります（電源コードの AC アダプタを抜きます）※。
- ③処理水出口配管のサンプリングコックを開けて樹脂ボンベ内の圧力を下げます。サンプリングコックからは水が出てきますので容器で受けます。
- ④圧力が下がったらサンプリングコックを閉めておきます。

※本軟水器は通電されない状態が続いた場合、設定した「現在日時 (P.13)」はリセットされます。この場合、運転再開時には再度設定が必要となります。

リセット後の再設定作業を省力されたい場合は給水サービス弁を閉止し、電源は切らず通電した状態を維持してください。この処置による機器自体への影響はありません。

7-4 長期休止後の運転再開

●長期休止後に運転を再開するときは、P.9「6 運転準備」の内容に従って作業してください。

加湿器の故障防止と衛生的な観点から、加湿器への給水開始は P.9「6 運転準備」を行った後とし、貯留水が給水されないようにしてください。

7-5 イオン交換樹脂の交換

- イオン交換樹脂は、再生処理 50 回をめやすとして交換が必要です。
- ただし、樹脂の寿命は、水質や処理水量（加湿器への給水量）などの条件により異なります。
- 従って、処理水の硬度判定により軟水が採水されていれば、そのまま使用することができます。このため、月 1 回の硬度判定は必ず実施してください。
- 硬度判定は P.16「6-8 処理水の硬度判定（検水）」を参照してください。硬度判定により検水の色が「赤色」または「紫色」になったときは、まず食塩袋の食塩（食塩水）の貯蔵を確認してください。その後手動再生を行い（P.15「6-7 手動再生方法」参照）、再生後にあらためて硬度判定を実施し、検水の色がなおも「赤色」を示す場合は、当社宛ご連絡ください。樹脂交換の手配が必要です。

8 保守点検



注意

●イオン交換樹脂の交換に際しては、必ず当社宛ご連絡ください。交換作業に不備があると、水もれ等の事故の原因になります。

●軟水器と加湿器の機能を維持し、正常に運転させるためには、定期的な保守点検作業が必要になります。表-9の作業は必ず実施してください。

●イオン交換樹脂の交換は当社にて承りますので、必ずご連絡ください。

表-9 保守点検の内容一覧

実施時期 / 実施周期	実施項目	参照箇所	実施内容
設置後はじめての 運転開始の前	給水配管のフラッシング	P.9「6-2」	<ul style="list-style-type: none"> ・バケツなどの容器で水を受け、フラッシングバルブを開けて十分にフラッシング（放水）する。 ・給水ストレーナを利用してフラッシングする場合も同様に行う。
設置後の運転初期 (運転開始後 1～2 日目)	給水ストレーナ掃除	P.7「図-4」	<ul style="list-style-type: none"> ・給水配管の給水サービス弁を閉めて、給水ストレーナを掃除する。 ・汚れに応じて周期を早めること。
日常の点検	食塩袋の食塩（食塩水） 貯蔵の確認 食塩袋への食塩の補充	P.9「6-1」	<ul style="list-style-type: none"> ・月に 1 回以上、食塩袋に食塩（食塩水）が貯蔵されていることを確認する。 ・食塩が再生ごとに少しずつ減少しているか確認する（少しずつ減少していれば正常）。 ・食塩を消費していれば補充する。
	操作パネルの設定確認	P.10「6-4」	<ul style="list-style-type: none"> ・操作パネルの現在日時が正しいことを確認
	処理水の硬度判定	P.16「6-8」	<ul style="list-style-type: none"> ・月に 1 回、処理水出口配管のサンプリングコックを開けて処理後の水を採水し、付属品の硬度指示薬を用いて硬度を判定する。
	配管、ホース類の確認	P.7～8「5-3」 P.8「5-4」	<ul style="list-style-type: none"> ・配管各部に漏水、結露のないこと。 ・採水中にドレンホースからの流水がないこと。 ・軟水器本体のオーバーフローホースからの流水がないこと。
運転休止後の運転再開時	運転準備	P.9～16 「6-1～6-8」	<ul style="list-style-type: none"> ・「6 運転準備」の作業は必ず実施する。
樹脂の交換	イオン交換樹脂の交換	P.19「7-5」	<ul style="list-style-type: none"> ・再生処理 50 回をめやすとしてイオン交換樹脂を交換する（必ず当社宛連絡）。 ・処理水の硬度判定により検水の色が「赤色」または「紫色」を示したときは、はじめに食塩袋の食塩（食塩水）の貯蔵を確認する。その後手動再生を行い（P.15「6-7 手動再生方法」参照）、再生後に改めて硬度判定を実施する。 ・検水の色がなおも「赤色」または「紫色」を示すときは、樹脂交換の手配をする。

9 故障の原因と処置

9-1 故障の状態

- WSC タイプの故障は、表-10 の 6 点になります。
- No.1 と No.2 の故障は、加湿器の運転に支障をきたすことで発見されます。また、軟水器は正常であり、加湿器の故障であることも考えられます。
- No.3 は硬度判定により発見されます。
- No.4 と No.5、No.6 は、日常の点検で発見されます。この故障は自動弁を原因とするもので、直ちに当社宛サービスコールを必要とします。

表-10 故障の状態

No.	故障の状態	処置
1	処理水が出ない（加湿器に給水しない）	「9-2 故障時のチェック」を実施
2	処理水の水量が少ない（加湿器への給水量が少ない）	
3	軟化しない	
4	操作パネルが表示しない	「9-2 故障時のチェック」を実施しても復旧しない場合は、当社宛にサービスコール
5	採水中（再生中以外）にドレンホースから流水する	当社宛にサービスコール
6	オーバフローホースから流水する	

9-2 故障時のチェック

- 以下の諸点をチェックして異常があれば修正してください。
- 修正後は立会いのもと手動再生を実施してください（P.15 「6-7 手動再生方法」を参照）。
- 手動再生によっても復旧しない場合は、当社宛にサービスコールをお願いします。当社各事業所の連絡先は、本書裏表紙に記載してあります。サービスコールの際は、電源コードの AC アダプタを抜いて給水サービス弁を閉めて、運転を休止してください。

お願い 加湿器の故障修理を必要とすることもありますので、必ず下記の 3 項目を確認してからサービスコールをしてください。

- ①軟水器の型式・型番・台数・設置年月日
- ②故障の状態
- ③加湿器の機種・型式・型番・台数・設置年月日

- 加湿器の故障区分との明確化（加湿器の給水サービス弁・給水ストレーナを利用して、軟水器から正常に採水できるか確認する。正常に採水できれば加湿器の故障をチェックする。）
- AC アダプタのプラグがコンセントに差し込まれていること。また電源コードのコネクタが接続されていること
- 電源（AC100V コンセント）が供給されていること
- 断水していないこと
- 給水サービス弁が開いていること
- 給水圧力が 0.15 ～ 0.5MPa の範囲にあること
- 食塩袋に食塩（食塩水）が貯蔵されていること
- 食塩袋の食塩が固化していないこと
（食塩が固化すると水面との間に空間を生じ、食塩が溶解しないことがある。この場合は静かに少しずつほぐす。）
- 操作パネルの日時が設定され、正常に動作していること
- ブラインチューブ、ドレンホースにトラップや折れ・つぶれのないこと
- ブラインチューブの自動弁側接続ナットにゆるみがないこと

9 故障の原因と処置

9-3 保証期間

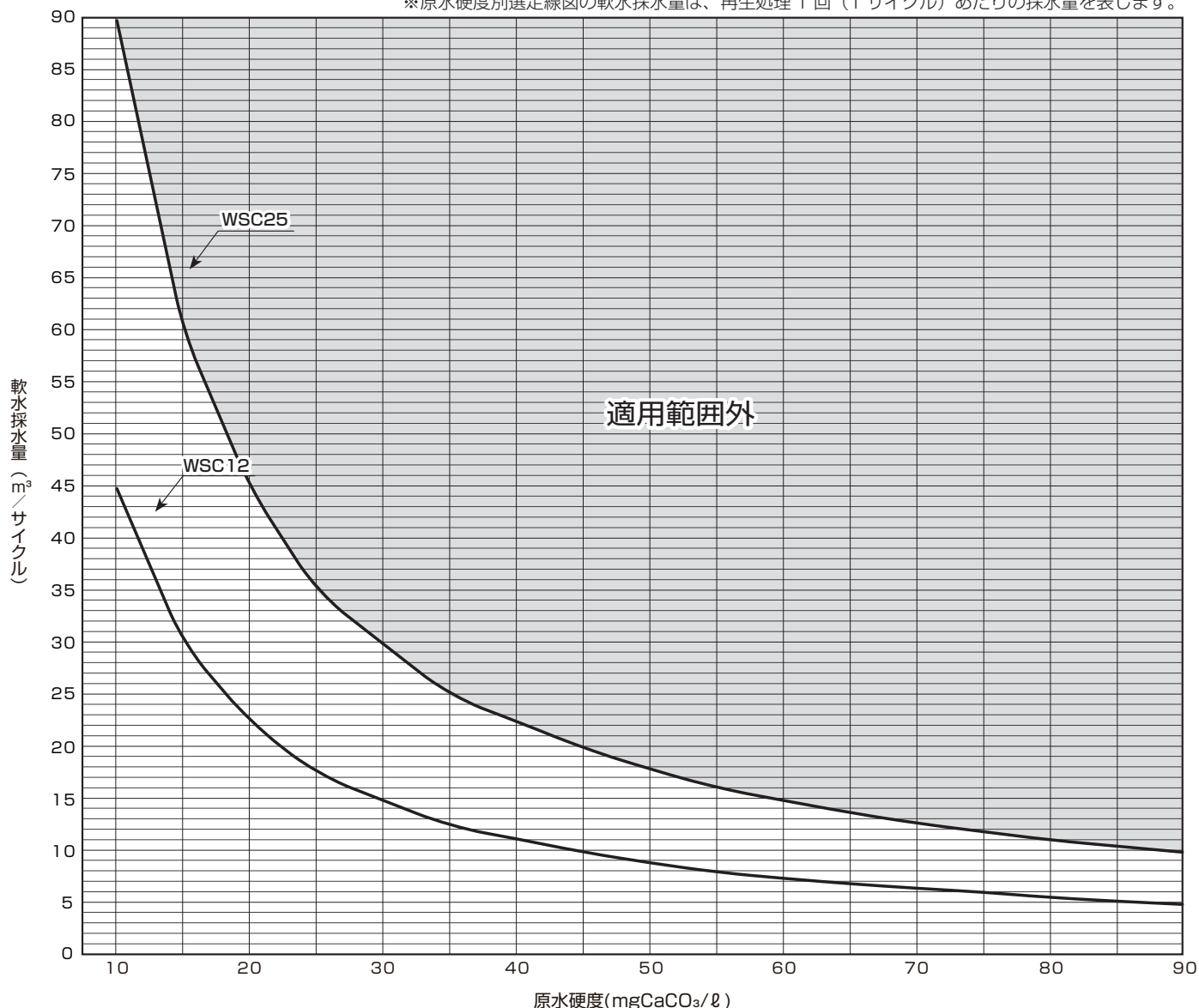
- 当製品の保証期間は、納入指定日後 1 年間です。取扱説明書および本体貼付ラベル等の要領に従った正常な使用状態で故障した場合には無料修理いたします。
- 保証期間内においても、使用条件外でのご使用による故障、選定および取付の不良による故障、改造による故障、特殊用途でのご使用による故障などにつきましては、有料修理となります。また、取扱説明書に交換周期の明示されている部品の交換、作業時期の明示されている保守点検作業につきましては、保証期間内においても有料となる場合があります。

10 原水硬度別選定線図

原水硬度と軟水採水量

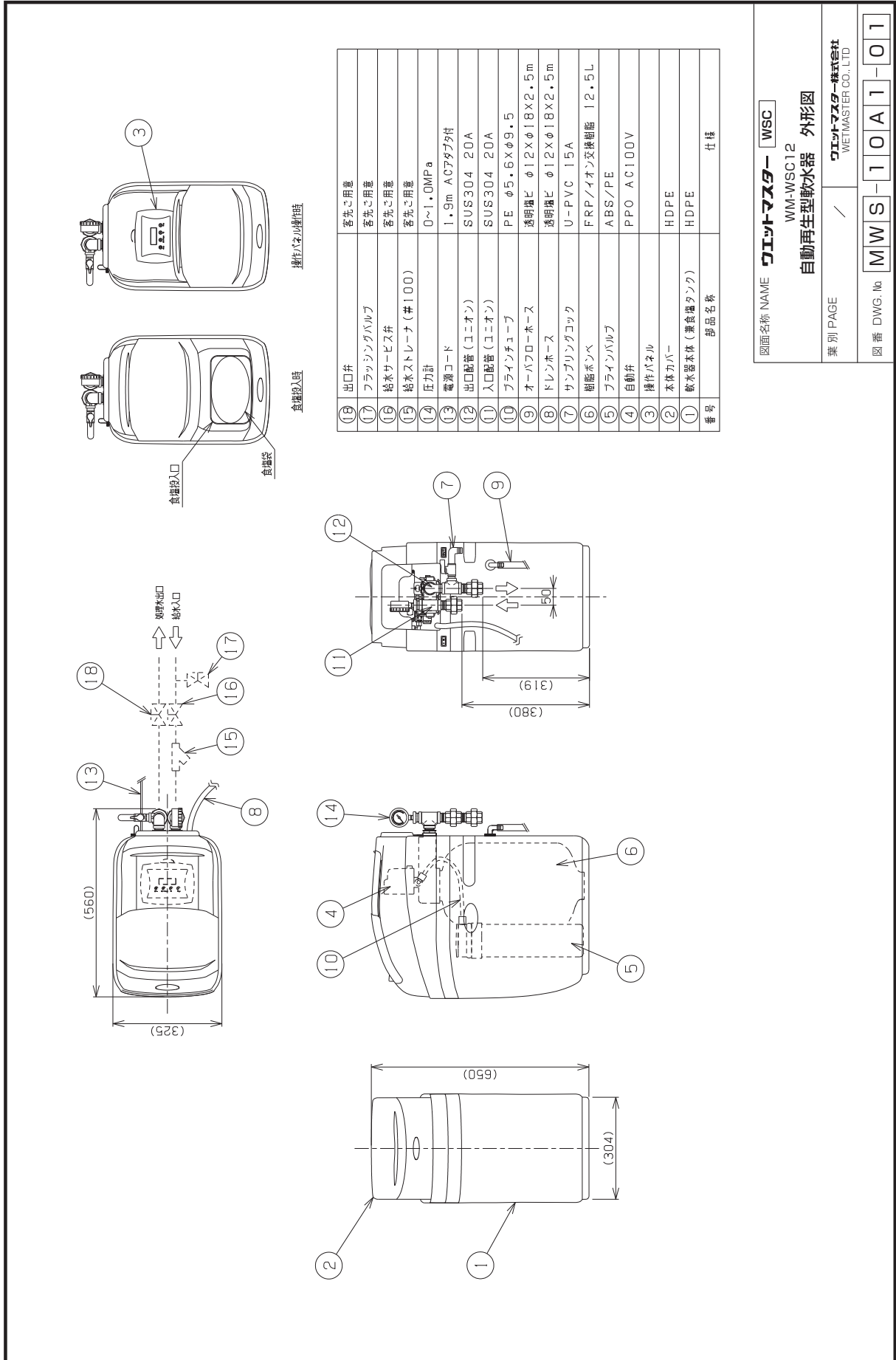
		原水硬度 (mg CaCO ₃ /ℓ)																	
		10	15	20	25	30	35	40	45	50	55	60	65	70	75	80	85	90	
採水量 (m ³)	WSC12	45	30	22.5	17.5	15	12.5	11.3	10	9	8.1	7.5	6.9	6.4	6	5.6	5.3	5	
	WSC25	90	60	45	35	30	25	22.6	20	18	16.2	15	13.8	12.8	12	11.2	10.6	10	

※原水硬度別選定線図の軟水採水量は、再生処理 1 回 (1 サイクル) あたりの採水量を表します。



11 各種図面

11-1 WSC12 外形図



⑱	出口弁	客先ご用意
⑰	フラッシングバルブ	客先ご用意
⑯	給水サービスマン (# 100)	客先ご用意
⑮	給水ストレーナ (# 100)	客先ご用意
⑭	圧力計	0~1.0MPa
⑬	電源コード	1.9m ACアダプタ付
⑫	出口配管 (ユニオン)	SUS304 20A
⑪	入口配管 (ユニオン)	SUS304 20A
⑩	プラインチューブ	PE φ5.6Xφ9.5
⑨	オーパフローホース	透明塩ビ φ12×φ18×2.5m
⑧	ドレンホース	透明塩ビ φ12×φ18×2.5m
⑦	サンプリングコック	U-PVC 15A
⑥	樹脂ボンベ	FRP/ナイオン交換樹脂 12.5L
⑤	フラインバルブ	ABS/PE
④	自動弁	PPO AC100V
③	操作パネル	
②	本体カバー	HDPE
①	飲水器本体 (兼食糧タンク)	HDPE
番号	部品名称	仕様

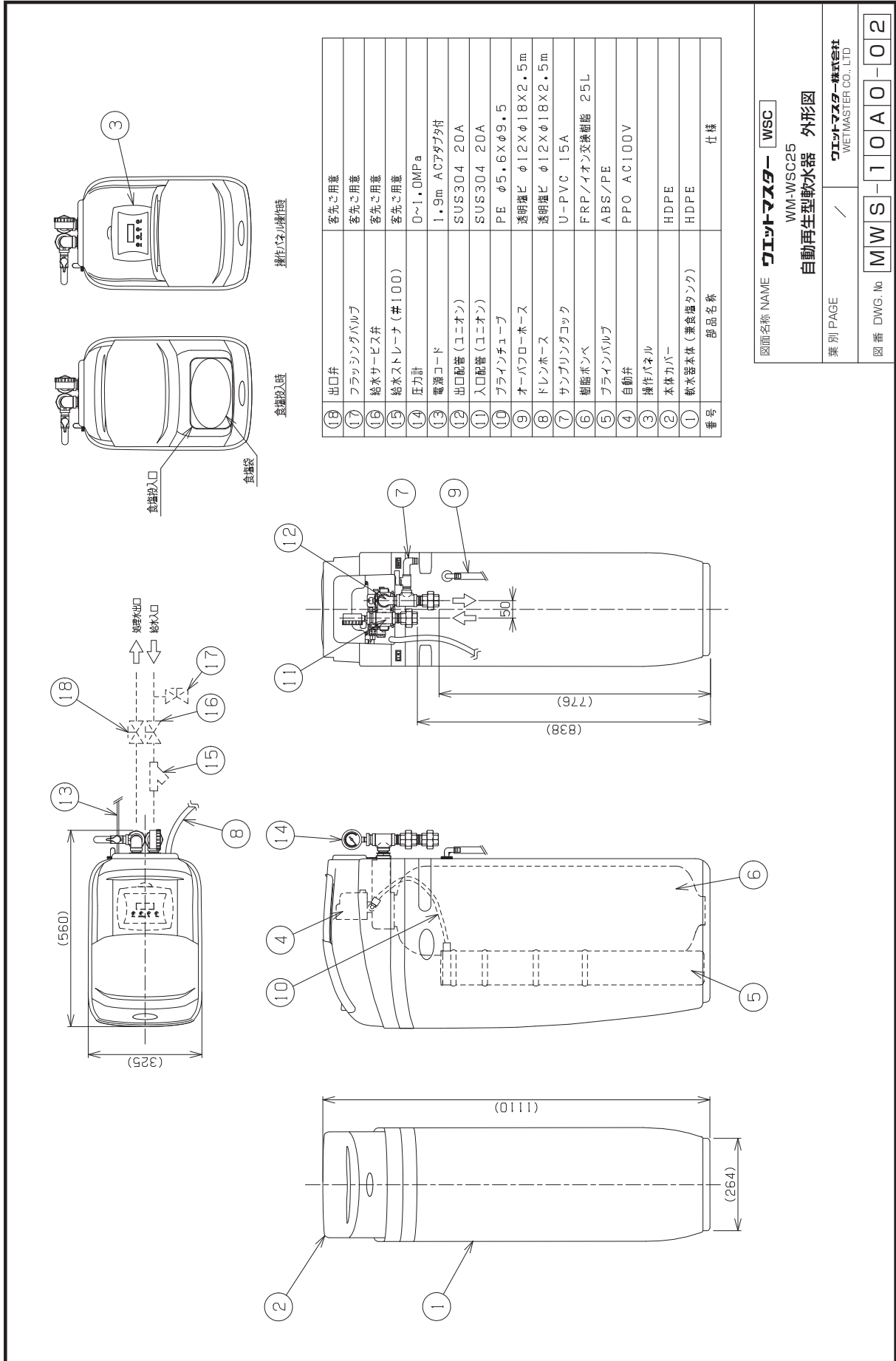
図面名称 NAME **ウェットマスター** WSC

WM-WSC12
自動再生型飲水器 外形図

業 別 PAGE / **ウェットマスター株式会社**
WETMASTER CO., LTD.

図 番 DWG. No. **MWS-10A1-01**

11-2 WSC25 外形図



11-3 施工参考図

【本体設置】

- ・設置場所はドレンパンを設けるなど、万が一漏水しても支障の無い場所を選んでください。
- ・周囲サービスペースは前方500mm以上、上方700mm以上、左右350mm以上設けてください。
- ・軟水器本体近傍にAC100Vコンセントをご用意ください。

【入口・出口の配管の接続】

- ・配管取合部はユニオンです。配管を行なう場合は、配管を必ず支持して自動弁に無理な力が加からないように配慮してください。
- ・自動弁はプラスチック製のため、無理な力がかかりますと破損する恐れがあります。
- ・給水配管・処理水出口配管の接続は、何れもユニオン接続（SUS304）です。
- ・鉄製給水管接続の場合、途中堀ビ管などの絶縁材を接続してください。（※先ご用意）

【ホース類の接続、配管】

- ・オーバフローホースとドレンホースの先端は取付部より低くなるようにして大気開放とし、排水ホップなどに外れることがないように確実に排水できるようにしてください。
- ・再生時は食塩水が排水されますので、配管腐食に配慮してください。
- ・結露防止のため、配管は必ず保温してください。
- ・破線部は※先ご用意となります。
- ・オーバフローホースとドレンホースは延長できません。

延長した場合、飲み込み不良による漏水の原因になります。

軟水器の排水量

型番	再生時1回当り排水量	瞬間最大排水量
WM-WSC12	約420ℓ	約700ℓ/h
WM-WSC25	約720ℓ	約1200ℓ/h

図面名称 NAME **WSC** **ソフトマスター**
 WM-WSC12・25
自動再生型軟水器 施工参考図

業 別 PAGE / **ソフトマスター株式会社**
 WETMASTER CO., LTD.

図 番 DWG. No. **MWS-10D3-01**



ウェットマスター株式会社

本社営業本部 〒161-8531 東京都新宿区中落合 3-15-15 WM本社ビル TEL.03-3954-1101

●加湿器のメンテナンス、リニューアルに関するお問い合わせは、最寄りの各拠点へご連絡ください。

保守・サービス営業本部 〒161-8531 東京都新宿区中落合 3-15-15 カスタマーセンター TEL.03-3954-1110

大 阪 支 店 〒540-0024 大阪市中央区南新町1-1-2 タイムスビル TEL.06-4790-6606

名古屋支店 〒464-0858 名古屋市千種区千種 1-15-1 ルミナスセンタービル TEL.052-745-3277

仙台営業所 〒981-3135 仙台市泉区八乙女中央 5-17-12 TEL.022-772-8121

福岡営業所 〒812-0004 福岡市博多区榎田 2-1-10 TEL.092-471-0371

- 業務用・産業用各種加湿器
- 流量管理システム機器／エアロQシステム・カラムアイ

<https://www.wetmaster.co.jp>