

施工要領書／取扱説明書 添付資料

空調機・パッケージエアコン・加湿チャンバ組込用

図面ファイル

電熱式蒸気加湿器

WM-SJA(C)タイプ

型番

- ・ WM-SJA01C
- ・ WM-SJA02C
- ・ WM-SJA03C
- ・ WM-SJA05C
- ・ WM-SJA08C
- ・ WM-SJA11C
- ・ WM-SJA14C
- ・ WM-SJA21C
- ・ WM-SJA34C
- ・ WM-SJA42C
- ・ WM-SJA68C
- ・ WM-SJA85C

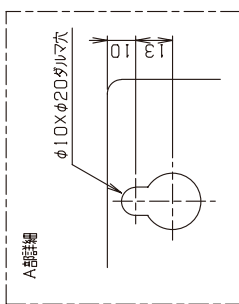
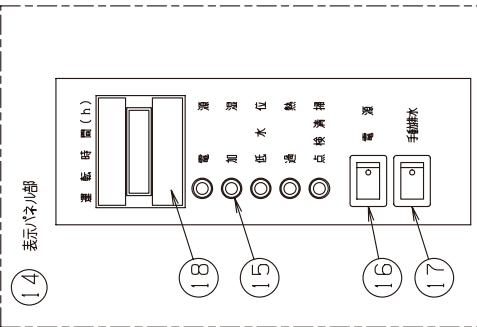
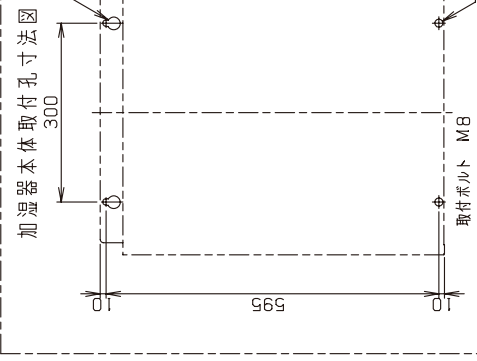
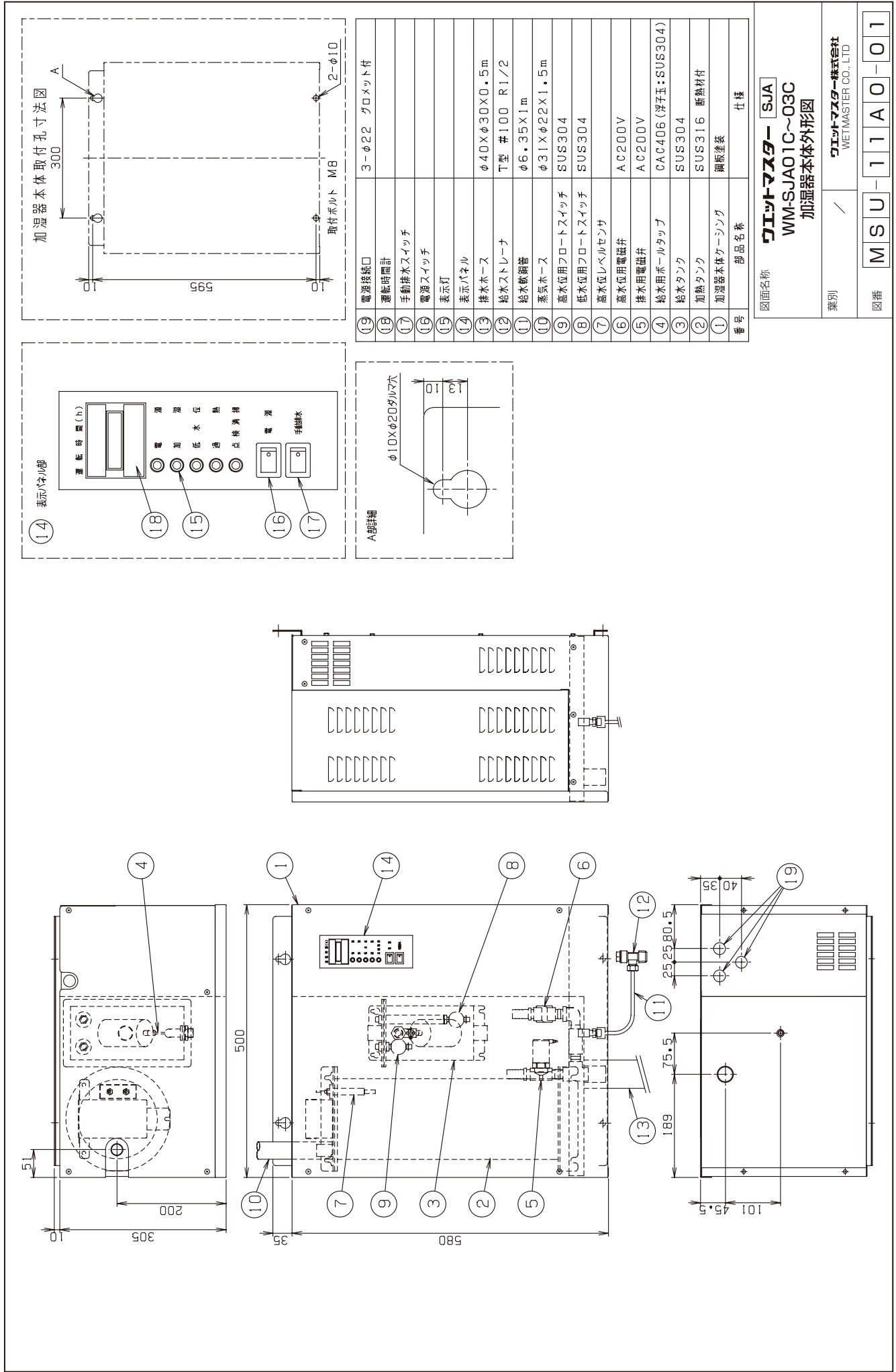
施工者の方へ

- 本書は製品同封の施工要領書／取扱説明書とともにご使用いただく図面ファイルです。
- 本書を含めて製品添付の説明書類は、必ずお客様にお渡しして、保管いただくように依頼してください。

加湿器をご使用になるお客様へ

- 本書は製品添付の他の説明書類とともに、お客様にて必ず保管してください。



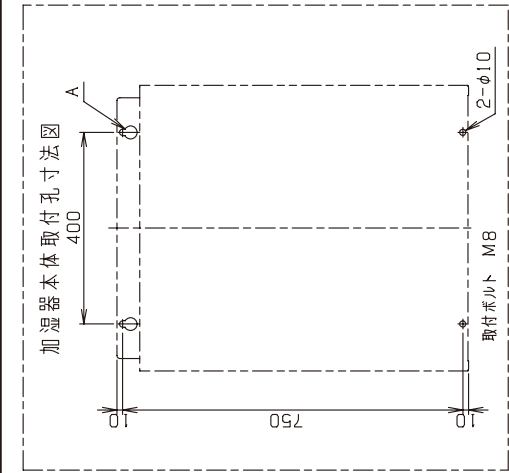
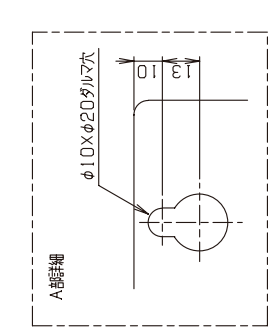
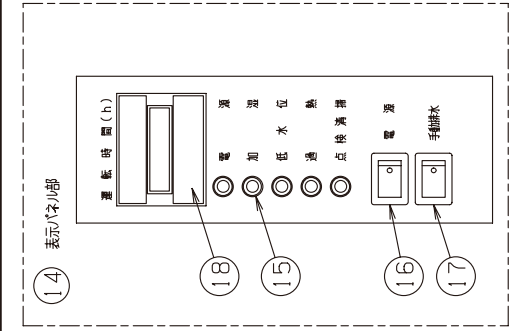


19	電源接続口	3-φ22 グロメット付
18	運転時間計	
17	手動排水スイッチ	
16	電源スイッチ	
15	表示灯	
14	表示パネル	
13	排水ホース	φ40×φ30×0.5m
12	給水ストレーナ	T型 #100 R1/2
11	給水軟銅管	φ6.35×1m
10	蒸気ホース	φ31×φ22×1.5m
9	高水位用フロートスイッチ	SUS304
8	低水位用フロートスイッチ	SUS304
7	高水位レベルセンサ	
6	高水位用電磁弁	AC200V
5	排水用電磁弁	AC200V
4	給水用ボールタップ	CAC406 (浮子玉: SUS304)
3	給水タンク	SUS304
2	加熱タンク	SUS316 断熱材付
1	加湿器本体ケーシング	鋼板塗装
番号	部品名称	仕様

図面名称 **ウェットマスター SJA**
WM-SJA01C~03C
加湿器本体外形図

発行 **ウェットマスター株式会社**
 WETMASTER CO., LTD.

図番 **M S U - 1 1 A 0 - 0 1**

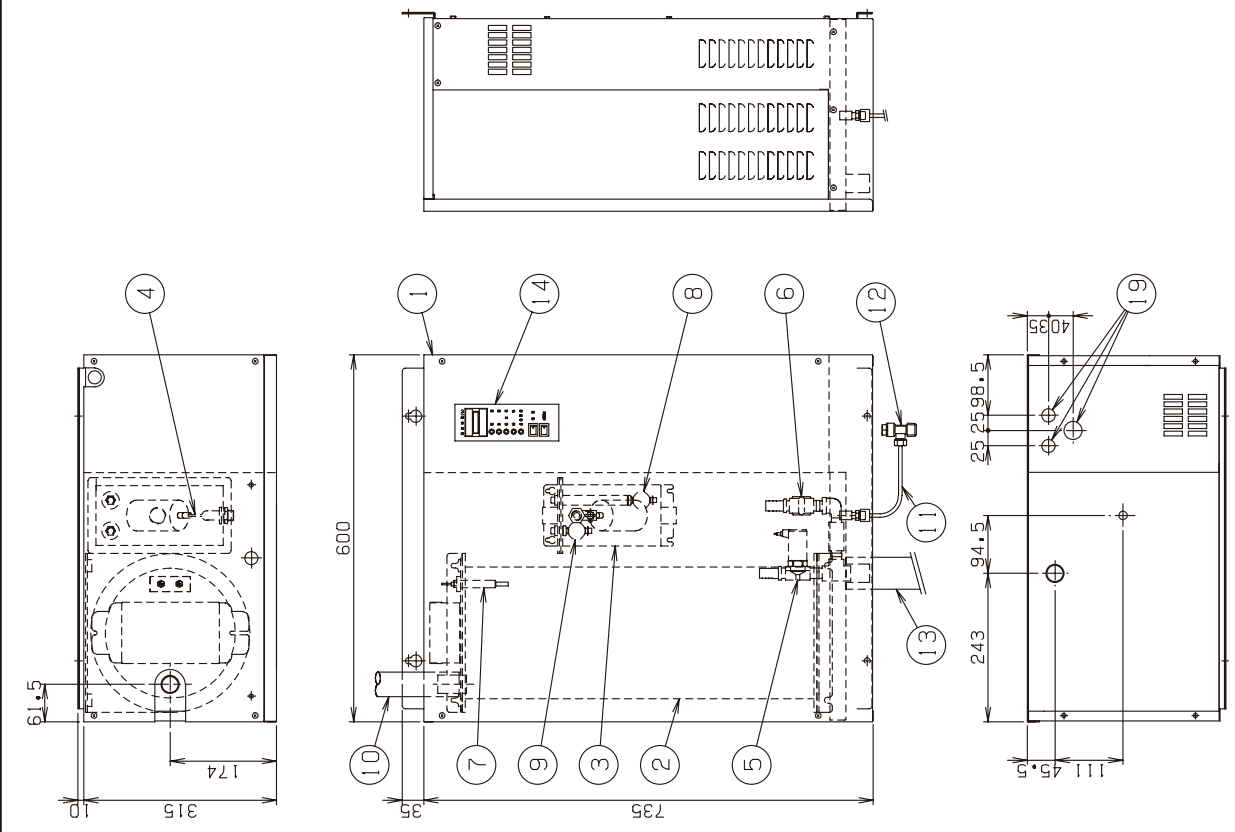


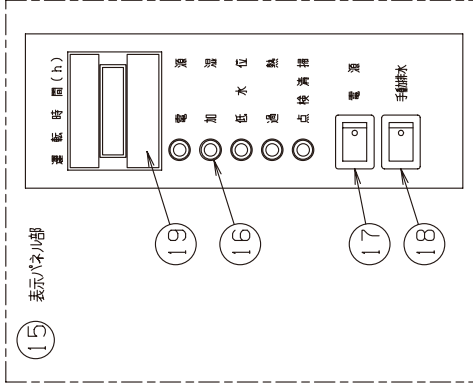
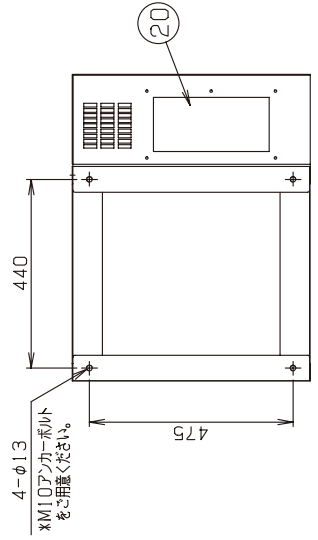
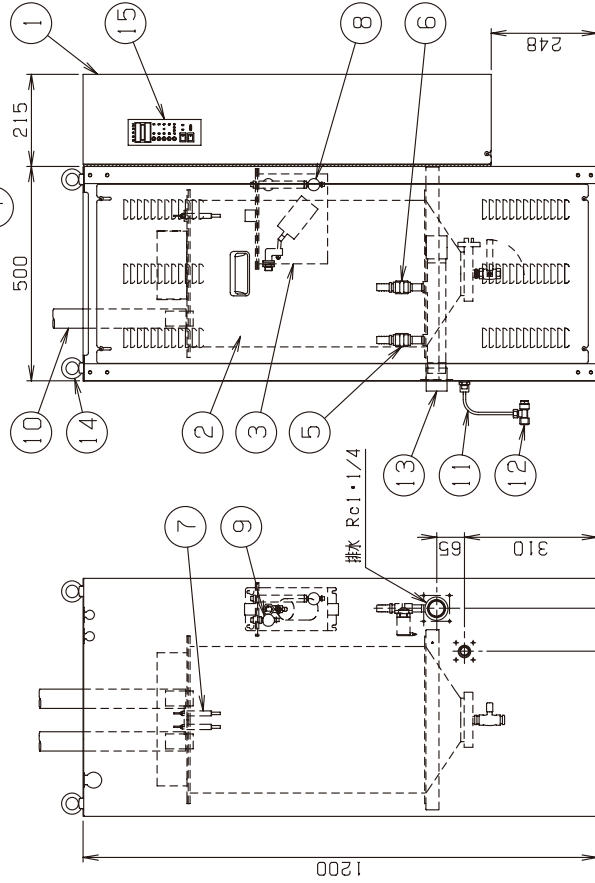
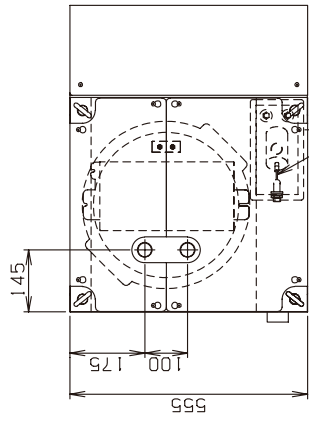
⑬	電源接続口	2-φ22, φ30	グロケット付
⑭	運転時間計		
⑮	手動排水スイッチ		
⑯	電源スイッチ		
⑰	表示灯		
⑱	表示パネル	φ40×φ30×0.5m	
⑲	排水ホース	T型 #100 R1/2	
⑲	給水ストレーナ	φ6, 35×1m	
⑲	給水軟調管	φ40×φ30×1.5m	
⑲	蒸気ホース	SUS304	
⑲	高水位用フロートスイッチ	SUS304	
⑲	低水位用フロートスイッチ	SUS304	
⑲	高水位レベルセンサ		
⑲	高水位用電磁弁	AC200V	
⑲	排水用電磁弁	AC200V	
⑲	給水用ボールタップ	CAC406 (浮子玉: SUS304)	
⑲	給水タンク	SUS304	
⑲	加熱タンク	SUS316 断熱材付	
⑲	加湿器本体ケーシング	鋼板塗装	
⑲	部品名称		仕様

図面名称 **ジェットマスター SJA**
WM-SJA05C~14C
加湿器本体外形図

業別 / **ジェットマスター株式会社**
 WETMASTER CO., LTD

図番 **M S U - 1 1 A 0 - 0 2**





20	電源接合パネル
19	運転時間計
18	手動排水スイッチ
17	電源スイッチ
16	表示灯
15	表示パネル
14	吊ボルト
13	排水口
12	給水ストレーナ
11	給水管継管
10	蒸気ホース
9	高水位用フロートスイッチ
8	低水位用フロートスイッチ
7	高水位レベルセンサ
6	高水位用電磁弁
5	排水用電磁弁
4	給水用ホールタップ
3	給水タンク
2	加熱タンク
1	加湿器本体ケーシング
番号	部品名称
	仕様

図面名称

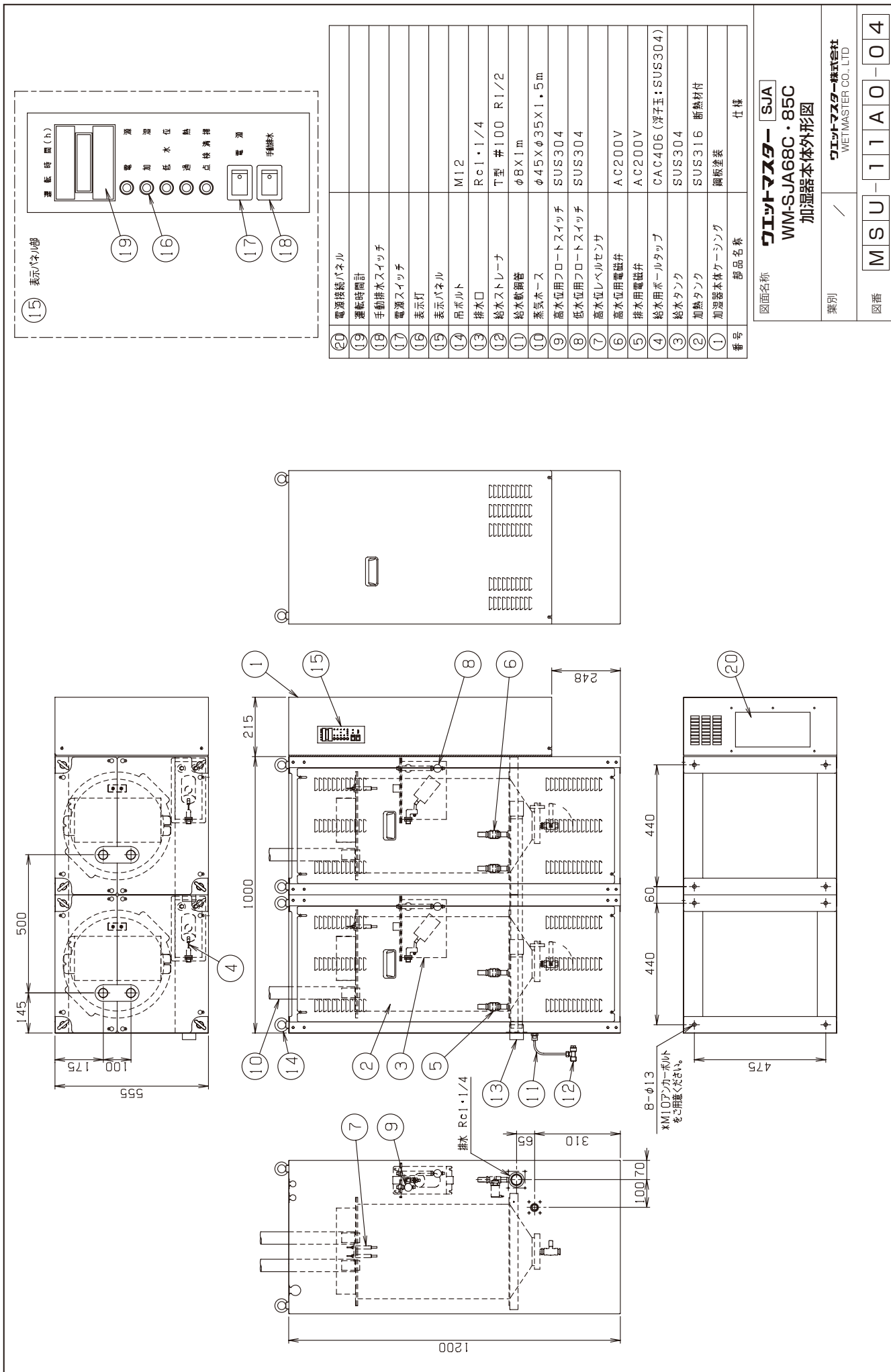
ウェットマスター SJA
WM-SJA21C~42C
加湿器本体外形図

類別

ウェットマスター株式会社
 WETMASTER CO., LTD.

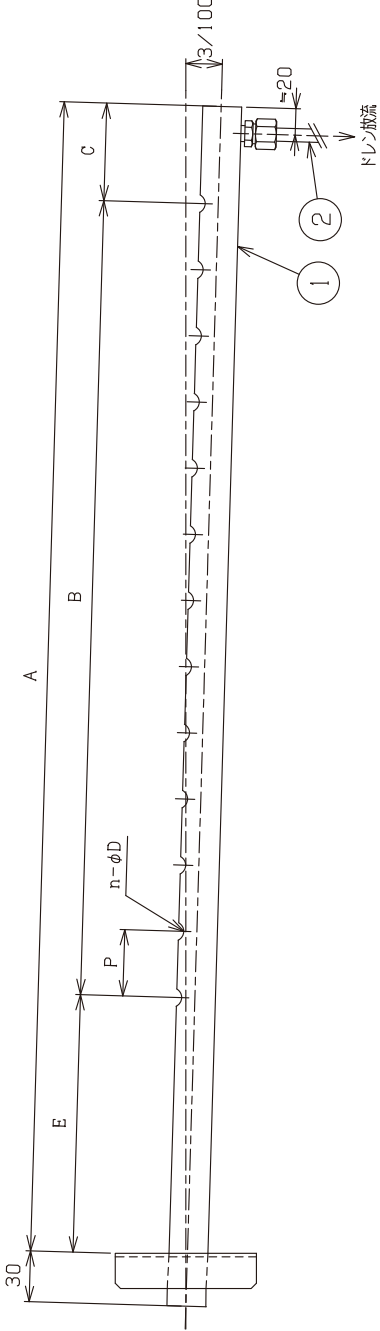
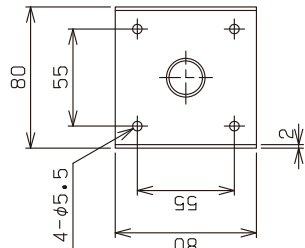
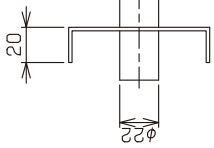
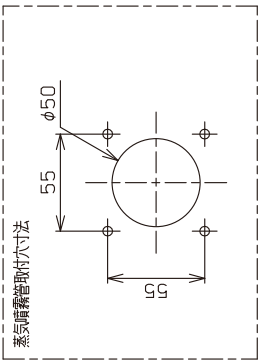
図番

M | S | U - 1 | 1 | A | 0 - 0 | 3

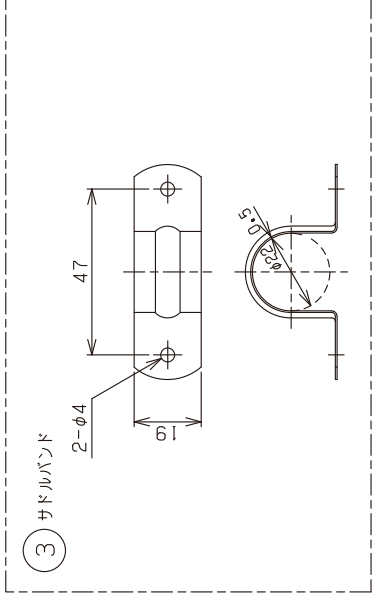


図面名称	ウェットマスター SJA WM-SJA68C・85C 加湿器本体外形図
業別	ウェットマスター株式会社 WETMASTER CO., LTD
図番	M S U - 1 1 A 0 - 0 4

番号	部品名称	仕様
①	加湿器本体ケーシング	鋼板塗装
②	加熱タンク	SUS316 断熱材付
③	給水タンク	SUS304
④	給水用ボールタップ	CAC406 (浮子玉: SUS304)
⑤	排水用電磁弁	AC200V
⑥	高水位レベルセンサ	AC200V
⑦	高水位用フロートスイッチ	SUS304
⑧	低水位用フロートスイッチ	SUS304
⑨	高水位用フロートスイッチ	SUS304
⑩	蒸気ホース	φ45×φ35×1.5m
⑪	給水軟銅管	φ8×1m
⑫	給水ストレーナ	T型 #100 R1/2
⑬	排水口	Rc1・1/4
⑭	吊ボルト	M12
⑮	表示パネル	
⑯	表示灯	
⑰	電源スイッチ	
⑱	手動排水スイッチ	
⑲	運転時間計	
⑳	電源接続パネル	



加湿器型番					
WM-SJA01C~03C					
品番	H22-150	H22-300	H22-450	H22-650	H22-850
A寸法	150	300	450	650	850
B寸法	98 (P=14)	176 (P=16)	264 (P=22)	420 (P=35)	600 (P=50)
C寸法	26	62	93	100	100
n-φD	8-φ10	12-φ10	13-φ10	13-φ10	13-φ10
E寸法	26	62	93	130	150
蒸気ホース径	φ31Xφ22				



① 蒸気噴霧管
 ② ドレン用軟銅管
 ③ サドルバンド

図面名称 **ジェットマスター SJA**
WM-SJA01C~03C
蒸気噴霧管 H22 外形図

類別 / **ジェットマスター株式会社**
 WETMASTER CO., LTD

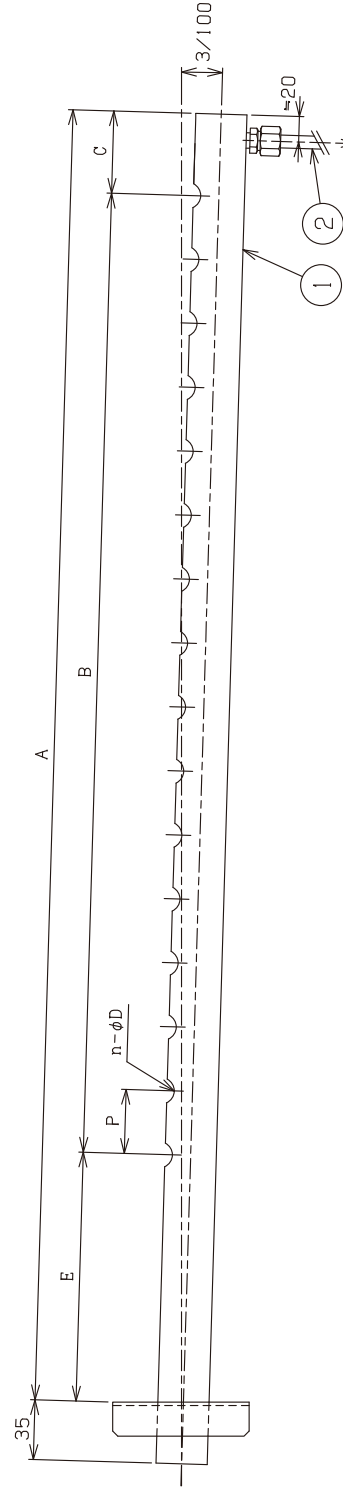
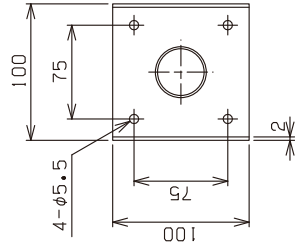
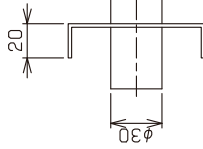
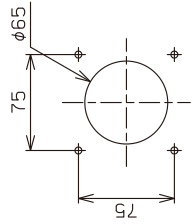
図番 **M S U - 1 1 A 0 - 0 5**

※ 品番H22-150の蒸気噴霧管はバックージ側板、ダクト側板等に直接取り付ける事はできません。
 取り付け時には隔壁継手 (品番:P22-1) をご使用ください。

※ 蒸気噴霧管の固定は施工参考図を参照してください。

品番	部品名称	仕様
③	サドルバンド	SUS430
②	ドレン用軟銅管	φ10X1m
①	蒸気噴霧管	SUS304

蒸気噴霧管取付法



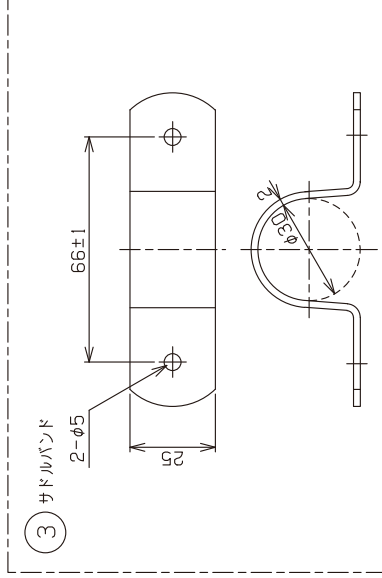
ドレン放流

WM-SJA05C~14C							
加温器型番	H30-150	H30-300	H30-450	H30-600	H30-900	H30-1200	H30-1500
品番	150	300	450	600	900	1200	1500
A寸法	112 (P=16)	256 (P=16)	340 (P=20)	340 (P=20)	595 (P=35)	901 (P=53)	1190 (P=70)
B寸法	19	22	55	100	100	100	100
C寸法	8-φ14	17-φ14	18-φ14	18-φ14	18-φ14	18-φ14	18-φ14
n-φD	19	22	55	160	205	199	210
E寸法							
蒸気ホース径	φ40Xφ30						

※ 品番H30-150・300の蒸気噴霧管はパッケージ制板、ダクト制板等に直接取り付ける事はできません。

取り付け時には隔壁継手（品番：P30-1）をご使用ください。

※ 蒸気噴霧管の固定は施工参考図を参照してください。



図面名称

ジェットマスター SJA

WM-SJA05C~14C

蒸気噴霧管 H30 外形図

类别

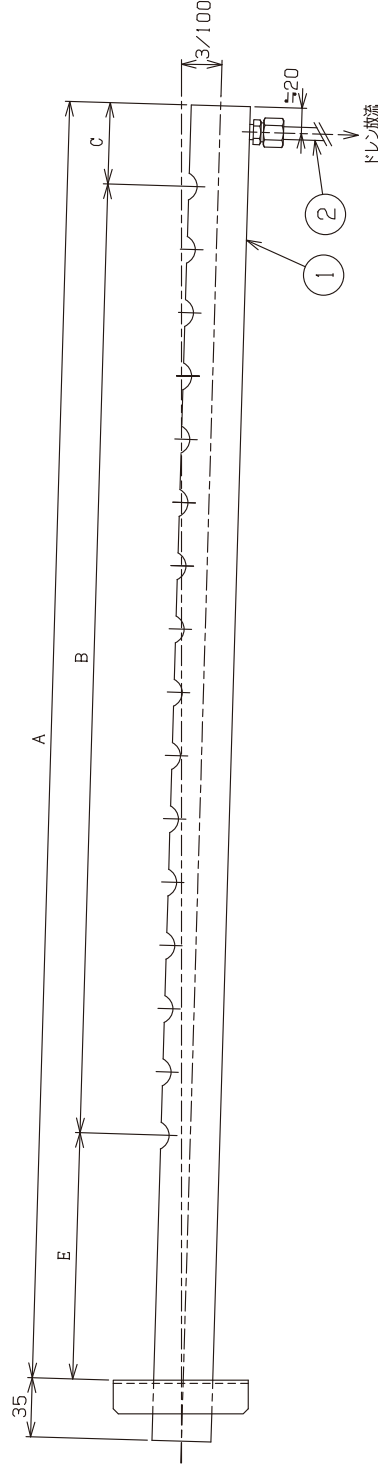
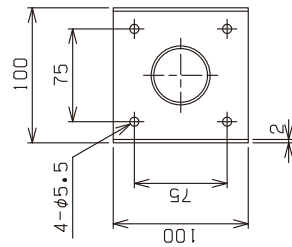
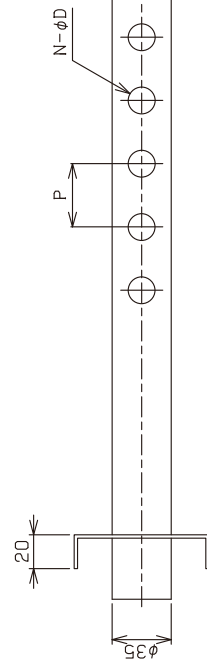
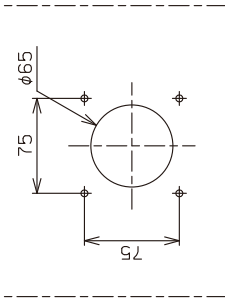
ジェットマスター株式会社
JETMASTER CO., LTD

図番

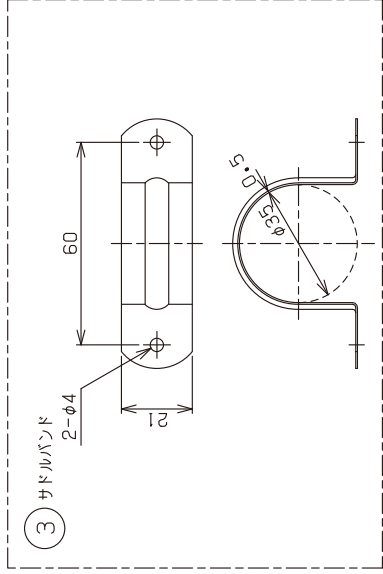
M | S | U - 1 | 1 | A | 0 - 0 | 6

番号	部品名称	仕様
③	サドルバンド	SUS304
②	ドレン用軟銅管	φ10X1m
①	蒸気噴霧管	SUS304

蒸気噴霧管取付法



WM-SJA21C~85C						
加湿器型番	H35-300	H35-450	H35-600	H35-900	H35-1200	H35-1500
品番	300	450	600	900	1200	1500
A寸法	256 (P=16)	340 (P=20)	340 (P=20)	595 (P=35)	901 (P=53)	1190 (P=70)
B寸法	22	55	100	100	100	100
C寸法	17-φ14	18-φ16	18-φ16	18-φ16	18-φ16	18-φ16
n-φD	22	55	160	205	199	210
E寸法						
蒸気ホース径	φ45×φ35					



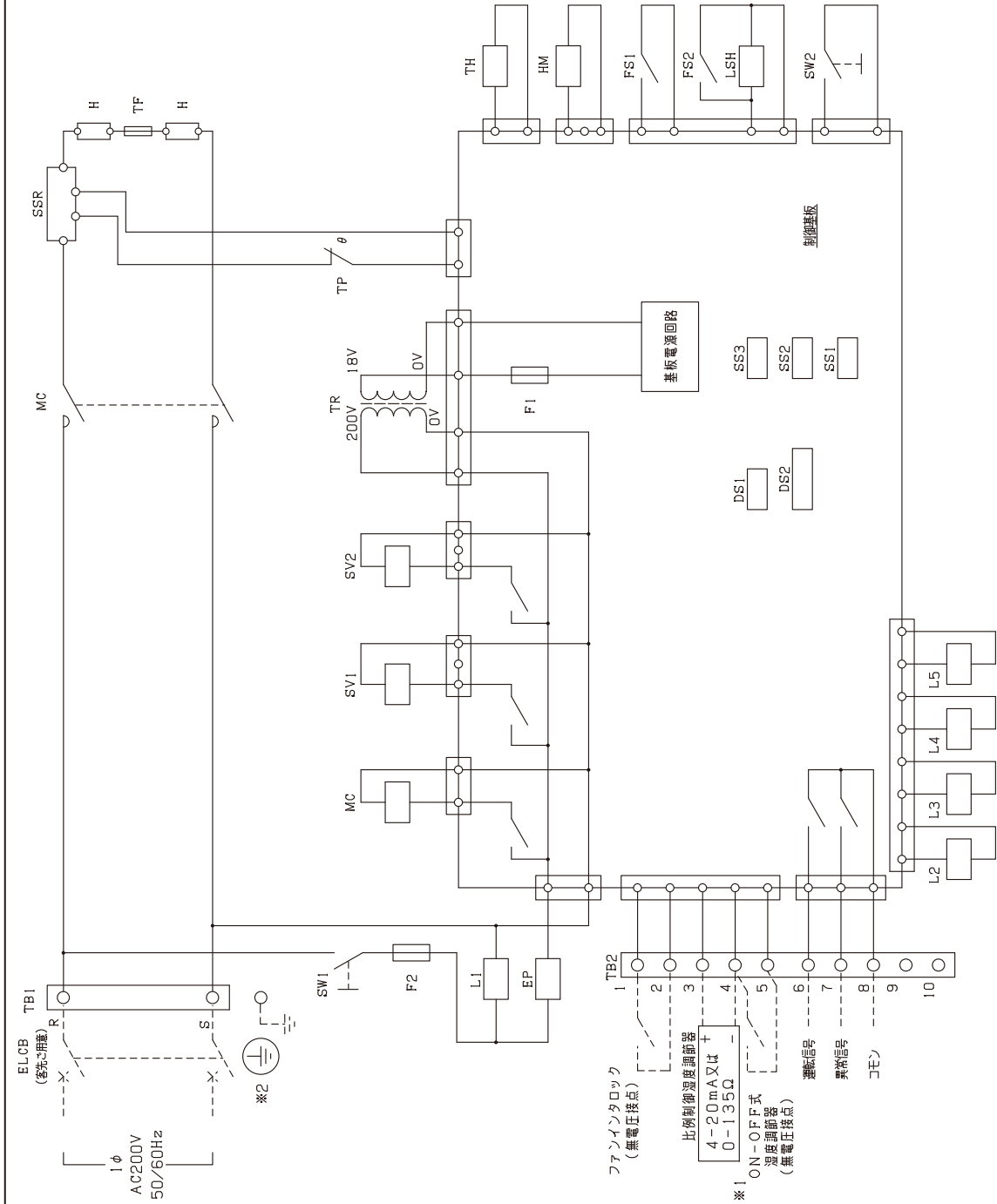
※ 品番H35-300の蒸気噴霧管はパッケージ側板、ダクト側板等に直接取り付ける事はできません。
 取り付け時には隔壁継手（品番：P35-1）をご使用ください。
 ※ 蒸気噴霧管の固定は施工参考図を参照してください。

図面名称 **ウィットマスター SJA**
WM-SJA21C~85C
蒸気噴霧管 H35 外形図

類別 / **ウィットマスター株式会社**
 WETMASTER CO., LTD.

図番 **M S U - 1 1 A 0 - 0 7**

③ サドルバンド	SUS430	仕様
② ドレン用軟銅管	φ10×1m	
① 蒸気噴霧管	SUS304	
番号	部品名称	



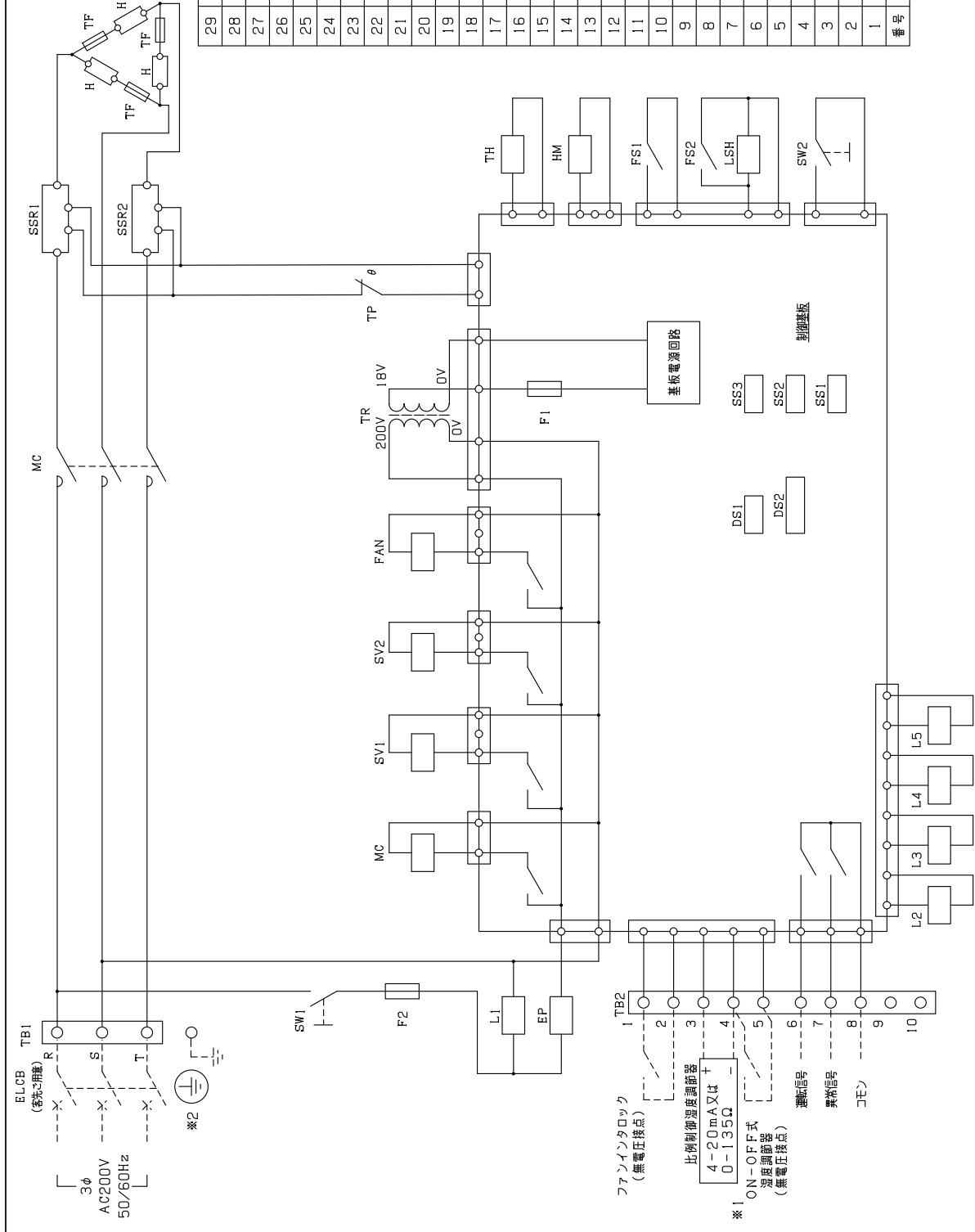
28	DS2	定時ブロー間隔スイッチ	ダイヤルスイッチ (8極)
27	DS1	定時ブロースイッチ	ダイヤルスイッチ (5極)
26	EP	空運転防止器	
25	SS3	予熱機能設定スイッチ	スライドスイッチ
24	SS1, 2	制御信号設定スイッチ	スライドスイッチ
23	TB2	信号端子台	
22	TB1	電源端子台	
21	TF	ヒータ温度ヒューズ	126℃
20	TH	過熱保護サーモ	125℃±5℃
19	HM	運転時間計	
18	LSH	高水位レベルセンサ	電極様式
17	FS2	高水位用フロートスイッチ	
16	FS1	低水位用フロートスイッチ	
15	F1, 2	ヒューズ	
14	TP	サーモプロテクタ	
13	SV2	高水位用電磁弁	AC200V
12	SV1	排水用電磁弁	AC200V
11	L5	点検清掃表示灯	緑色 (LED)
10	L4	過熱表示灯	黄色 (LED)
9	L3	低水位表示灯	黄色 (LED)
8	L2	加湿表示灯	赤色 (LED)
7	L1	電源表示灯	乳白色 (ネオン管)
6	SW2	手動排水スイッチ	
5	SW1	電源スイッチ	
4	TR	トランス	
3	H	ヒータ	AC200V
2	SSR	ソリッドステートリレー	
1	MC	電源リレー	コイルAC200V
番号	記号	部品名称	仕様

図面名称 **ウェットマスター SJA**
WM-SJA01C~03C
電気回路図

業別 / **ウェットマスター株式会社**
WETMASTER CO., LTD

図番 **M | S | U - 1 | 1 | B | 2 - 0 | 1**

- ※1 比例制御湿度調節器またはON-OFF式湿度調節器いずれかの接続となります。ご使用になる制御信号に合わせて、制御基板上のスライドスイッチ (SS1, 2) の設定が必要になります。
- ※2 接地端子はD種接地工事にて接続してください。



29	DS2	定時プロ-隔離スイッチ	ティップスイッチ (8極)
28	DS1	定時プロ-スイッチ	ティップスイッチ (5極)
27	EP	空運監視器	
26	SS3	予熱機能設定スイッチ	スライドスイッチ
25	SS1, 2	制御信号設定スイッチ	スライドスイッチ
24	TB2	信号端子台	
23	TB1	電源端子台	
22	TF	ヒータ温度ヒューズ	126℃
21	TH	過熱保護サーモ	125℃±5℃
20	HM	運転時間計	
19	LSH	高水位レベルセンサ	電極様式
18	FS2	高水位用プロトスイッチ	
17	FS1	低水位用プロトスイッチ	
16	F1, 2	ヒューズ	
15	TP	サーモプロテクタ	
14	FAN	冷却ファン	AC200V
13	SV2	高水位用電磁弁	AC200V
12	SV1	排水用電磁弁	AC200V
11	L5	点検清掃表示灯	緑色 (LED)
10	L4	過熱表示灯	黄色 (LED)
9	L3	低水位表示灯	黄色 (LED)
8	L2	加温表示灯	赤色 (LED)
7	L1	電源表示灯	乳白色 (ネオン管)
6	SW2	手動排水スイッチ	
5	SW1	電源スイッチ	
4	TR	トランス	
3	H	ヒータ	AC200V
2	SS1, 2	ソリッドステートリレー	
1	MC	電源リレー	コイルAC200V
番号	記号	部品名称	仕様

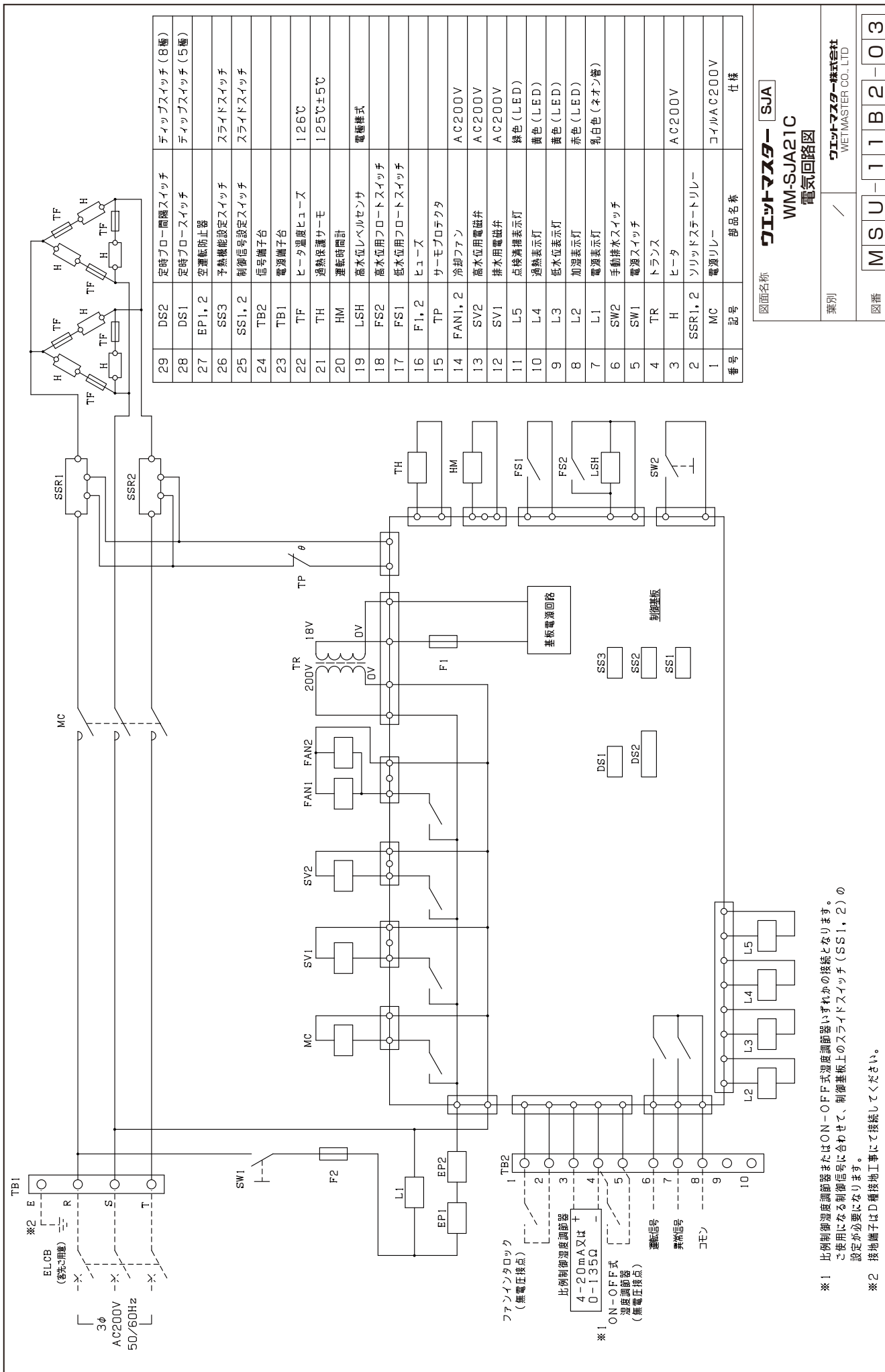
図面名称 **ジェットマスター SJA**
WM-SJA05C~14C
電気回路図

業別 / **ジェットマスター株式会社**
WETMASTER CO., LTD.

図番 **M S U - 1 1 B 2 - 0 2**

※1 比例制御速度調節器またはON-OFF式速度調節器いずれかの接続となります。ご使用になる制御信号に合わせて、制御基板上のスライドスイッチ (SS1, 2) の設定が必要になります。

※2 接地端子はD種接地工事にて接続してください。



図面名称

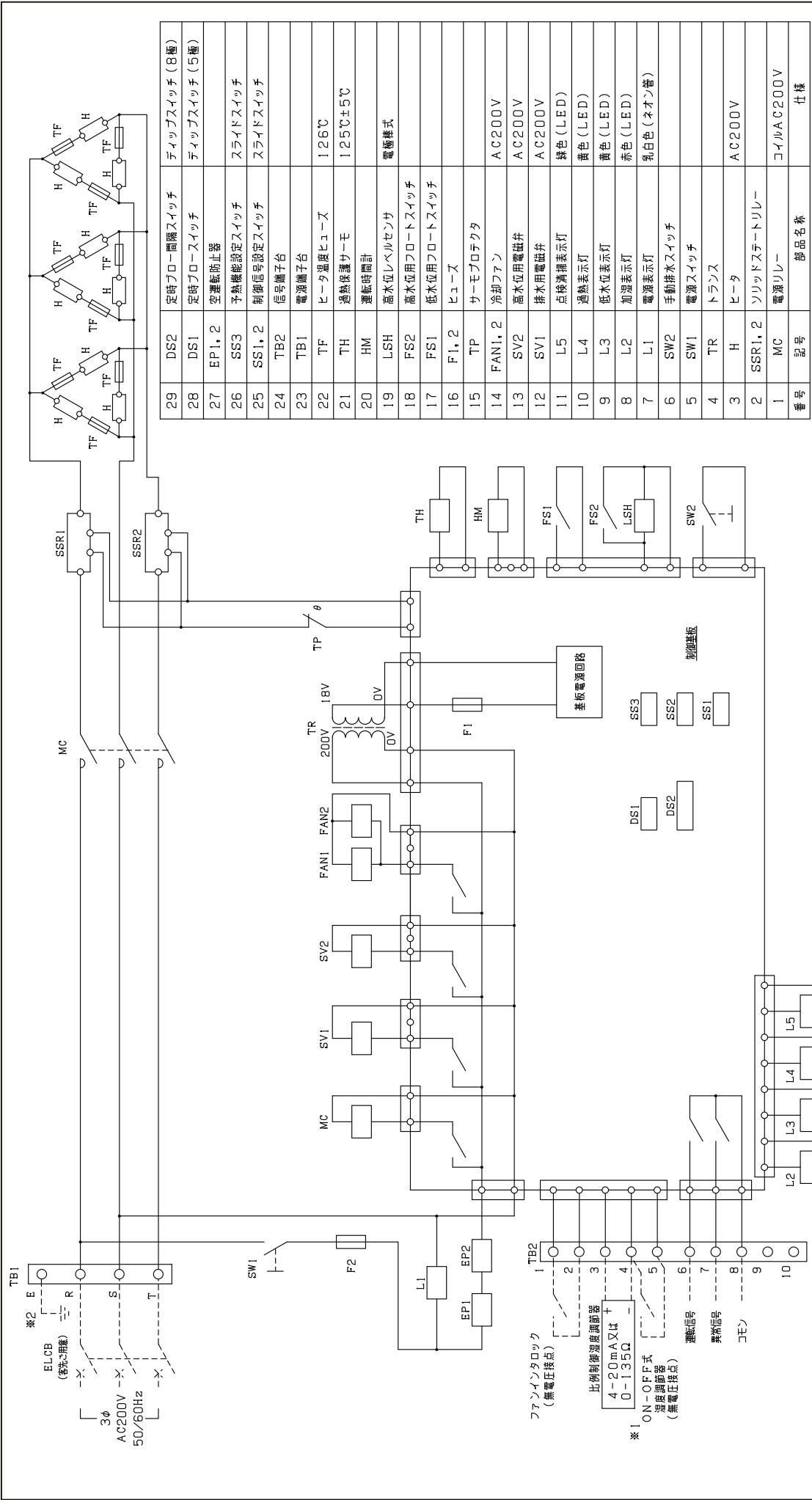
ウェットマスター SJA
WM-SJA21C
電気回路図

業別 / **ウェットマスター株式会社**
 WETMASTER CO., LTD

図番 **M S U - 1 1 B 2 - 0 3**

※1 比例制御湿度調節またはON-OFF式湿度調節器いずれかの接続となります。
 ご使用になる制御信号に合わせて、制御基板上のスライドスイッチ(SS1, 2)の
 設定が必要になります。

※2 接地端子はD種接地工事にて接続してください。



29	DS2	定時ブロー間隔スイッチ	ティップススイッチ (8極)
28	DS1	定時ブロースイッチ	ティップススイッチ (5極)
27	EPI, 2	空運転防止器	
26	SS3	予熱機能設定スイッチ	スライドスイッチ
25	SS1, 2	制御信号設定スイッチ	スライドスイッチ
24	TB2	信号端子台	
23	TB1	電源端子台	
22	TF	ヒータ温度ヒューズ	126℃
21	TH	過熱保護サーモ	125℃±5℃
20	HM	運転時間計	電極棒式
19	LSH	高水位レベルセンサ	
18	FS2	高水位用フロートスイッチ	
17	FS1	低水位用フロートスイッチ	
16	F1, 2	ヒューズ	
15	TP	サーモプロテクタ	
14	FAN1, 2	冷却ファン	AC200V
13	SV2	高水位用電磁弁	AC200V
12	SV1	排水用電磁弁	AC200V
11	L5	点検油補表示灯	緑色 (LED)
10	L4	過熱表示灯	黄色 (LED)
9	L3	過熱表示灯	黄色 (LED)
8	L2	加温表示灯	赤色 (LED)
7	L1	電源表示灯	乳白色 (ネオン管)
6	SW2	手動排水スイッチ	
5	SW1	電源スイッチ	
4	TR	トランス	
3	H	ヒータ	AC200V
2	SSR1, 2	ソリッドステートリレー	
1	MC	電源リレー	コイルAC200V
番号	記号	部品名称	仕様

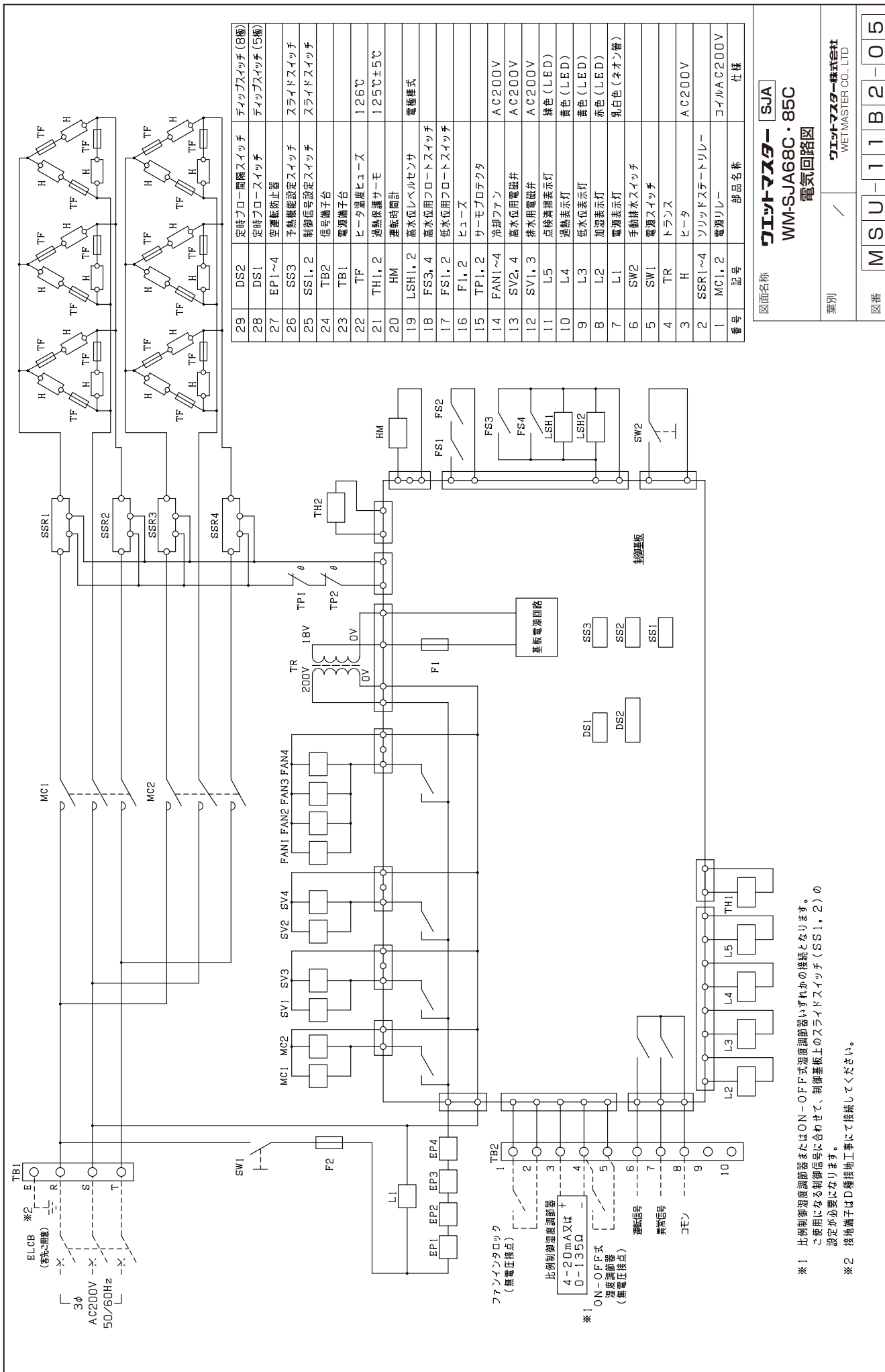
図面名称 **ジェットマスター SJA**
WM-SJA34C・42C
電気回路図

類別 / **ジェットマスター株式会社**
WETMASTER CO., LTD.

図番 **M S U - 1 1 B 2 - 0 4**

※1 比例制御温度調節器またはON-OFF式温度調節器いずれかの接続となります。ご使用になる制御信号に合わせて、制御基板上のスライドスイッチ (SS1, 2) の設定が必要となります。

※2 接地端子はD種接地工事にて接続してください。



番号	記号	部品名称	仕様
29	DS2	定時ブロー間隔スイッチ	チャップスイッチ (8極)
28	DS1	定時ブロースイッチ	チャップスイッチ (5極)
27	EP1~4	空速防止器	
26	SS3	予熱機能設定スイッチ	スライドスイッチ
25	SS1, 2	制動信号設定スイッチ	スライドスイッチ
24	TB2	信号端子台	
23	TB1	電源端子台	
22	TF	ヒータ温度ヒューズ	126℃
21	TH1, 2	過熱保護サーモ	125℃±5℃
20	HM	運転時間計	電極棒式
19	LSH1, 2	高水位レベルセンサ	
18	FS3, 4	高水位用フロートスイッチ	
17	FS1, 2	低水位用フロートスイッチ	
16	F1, 2	ヒューズ	
15	TP1, 2	サーモプロテクタ	
14	FAN1~4	冷却ファン	AC200V
13	SV2, 4	高水位用電磁弁	AC200V
12	SV1, 3	排水用電磁弁	AC200V
11	L5	点検清掃表示灯	緑色 (LED)
10	L4	過熱表示灯	黄色 (LED)
9	L3	低水位表示灯	黄色 (LED)
8	L2	加温表示灯	赤色 (LED)
7	L1	電源表示灯	乳白色 (ネオン管)
6	SW2	手動排水スイッチ	
5	SW1	電源スイッチ	
4	TR	トランス	
3	H	ヒータ	AC200V
2	SSR1~4	ソリッドステートリレー	
1	MC1, 2	電源リレー	コイルAC200V

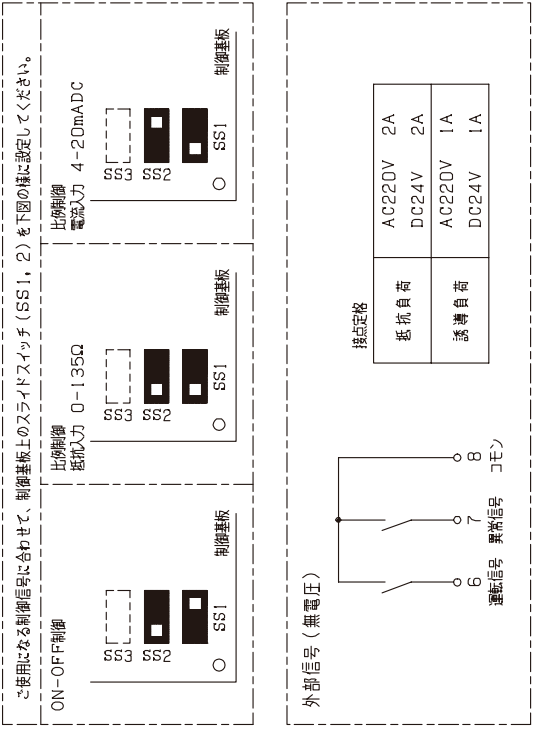
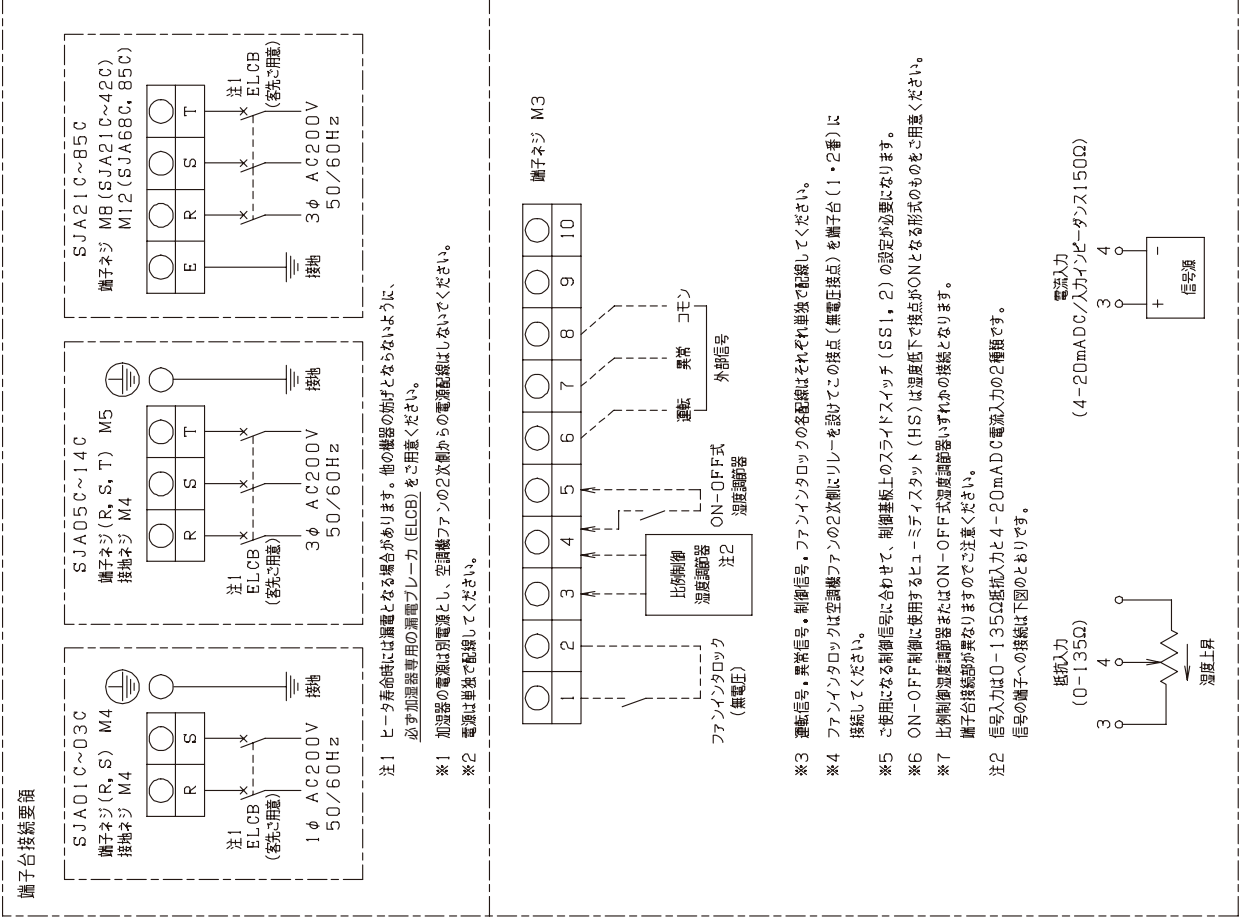
図面名称 **ウィットマスター SJA**
WM-SJA68C・85C
電気回路図

系列 / **ウィットマスター株式会社**
 WETMASTER CO., LTD

図番 **M S U - 1 1 B 2 - 0 5**

※1 比例制動速度調節器またはON-OFF式速度調節器いずれかの接続となります。ご使用になる制御信号に合わせて、制御基板のスピードスイッチ (SS1, 2) の設定が必要になります。

※2 接地端子はD種接地工事にて接続してください。



電線選定表

型番	漏電ブレーカ		適合電線	
	過電流容量	感度電流	電線径 (注3)	信号用 (注4)
WM-SJA01C	20A	30mA	3・5mm ²	
WM-SJA02C				
WM-SJA03C				
WM-SJA05C	40A	30mA	8mm ²	2・0mm ²
WM-SJA08C				
WM-SJA11C				
WM-SJA14C				
WM-SJA21C	75A	30mA	22mm ²	
WM-SJA34C				
WM-SJA42C	125A	100mA	60mm ²	
WM-SJA68C				
WM-SJA85C	250A	100mA	150mm ²	

注3 1V電線電線管等配線の場合。
注4 ノイズの影響を避けるため、シールド線をご使用ください。

図面名称 **ウェットマスター SJA**
WM-SJA01C~85C
端子台接続要領図

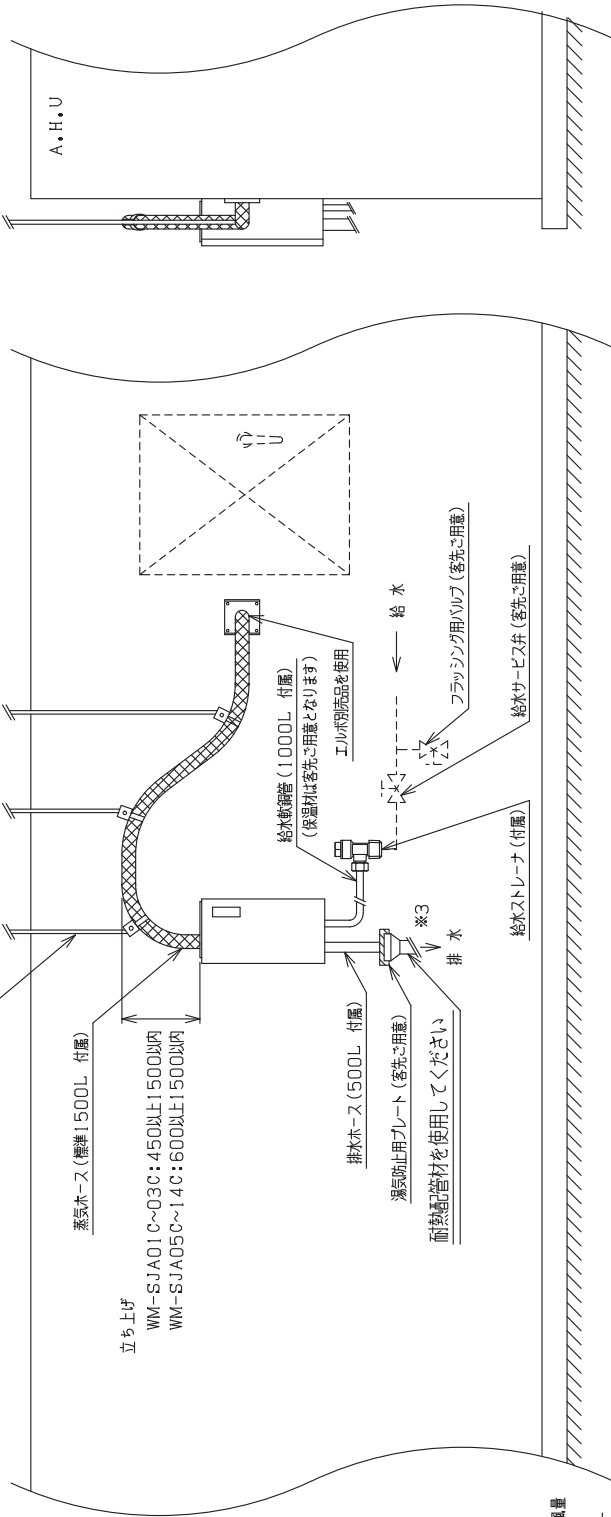
業別 / **ウェットマスター株式会社**
WETMASTER CO., LTD.

図番 **M S U - 1 1 B 0 - 0 6**

- ・ 蒸気ホースの最小曲げ半径は下記の通りです。
最小曲げ半径以下になる場合は別売のエルボを用いて施工してください。
最小曲げ半径

WM-SJA01C~03C:450
WM-SJA05C~14C:600

吊金具など (巻先ご用意)

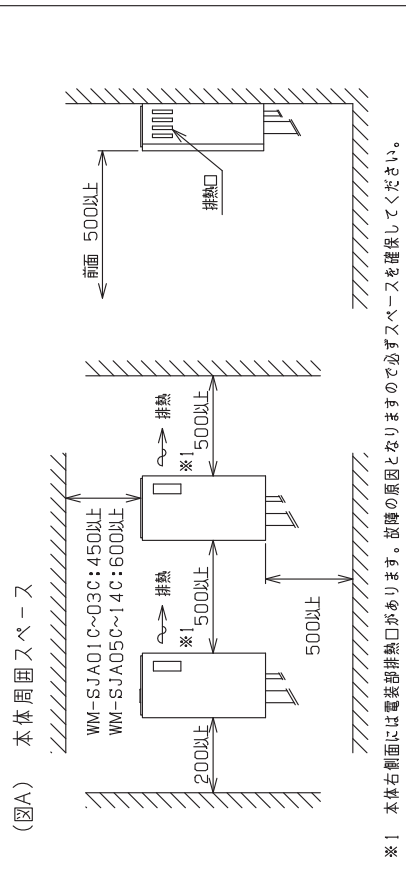


- ・ 吊金具などで支持する時、加熱タンクや蒸気噴霧管の接続部および蒸気ホース自体に部分的な応力がかかるような取付は行わないでください。蒸気もれ、蒸気ホースの折れや曲がりなどの原因になります。

吊金具など (巻先ご用意)



(図A) 本体周囲スペース

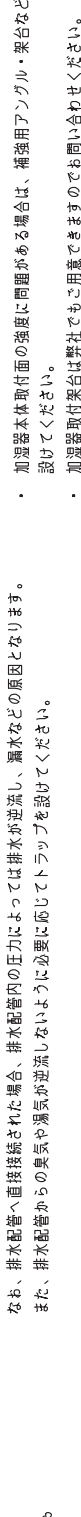


(図B) 蒸気ホースの勾配

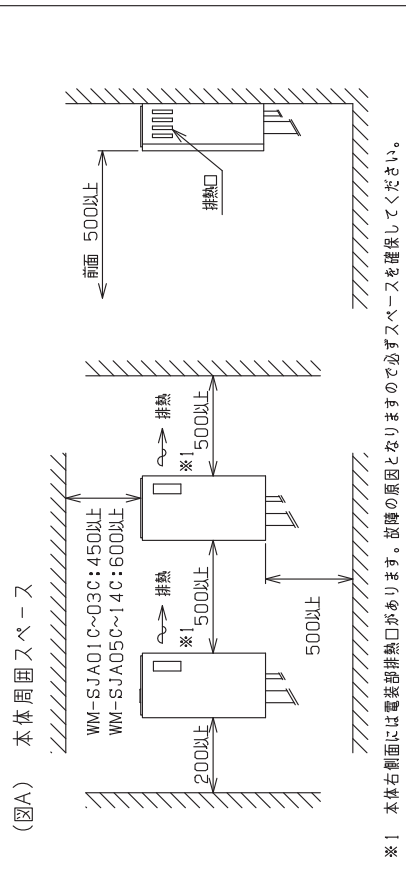
- ・ 蒸気ホースの最小曲げ半径は下記の通りです。
最小曲げ半径以下になる場合は別売のエルボを用いて施工してください。
最小曲げ半径

WM-SJA01C~03C:450以上
WM-SJA05C~14C:600以上

吊金具など (巻先ご用意)



(図A) 本体周囲スペース



(図B) 蒸気ホースの勾配

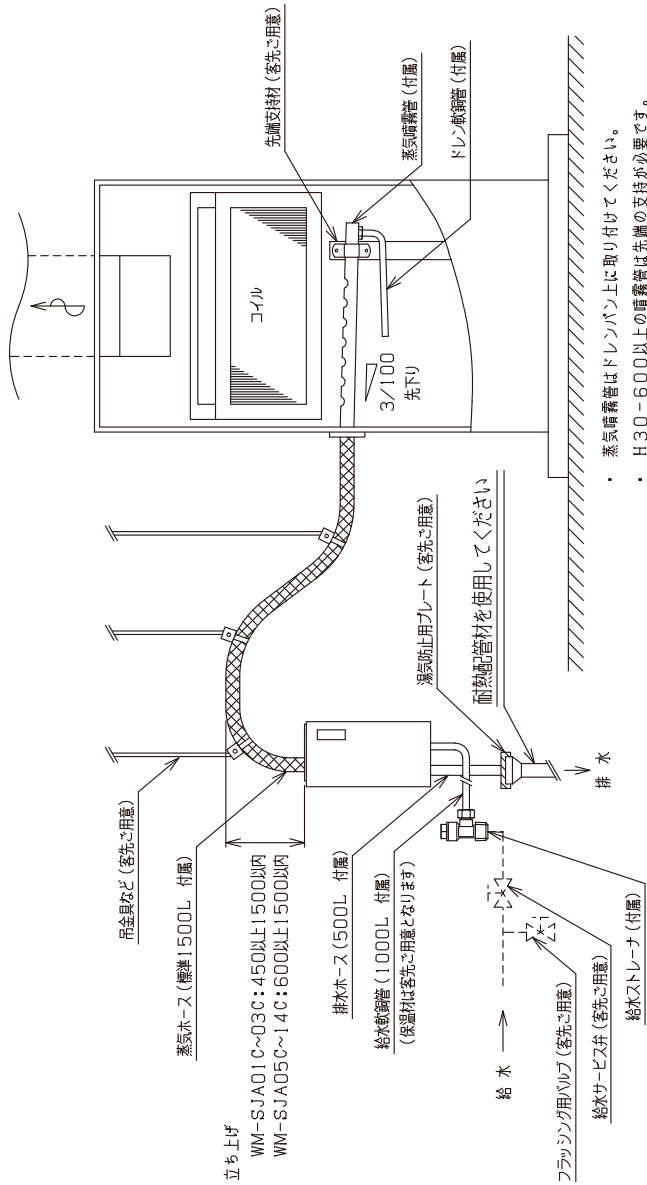
- ・ 加湿器排水ホースおよび加湿器排水配管の先端は大気開放とし、スムースに流れるように配管してください。
なお、排水配管と直接接続された場合、排水配管内の圧力によっては排水が逆流し、漏水などの原因となります。
また、排水配管からの臭気や湯気が逆流しないように必要に応じてトラップを設けてください。
- ・ 加湿器本体取付面の強度に問題がある場合は、補強用アンクル・梁台などを設けてください。
- ・ 加湿器取付梁台は弊社でもご用意できますのでお問い合わせください。

図面名称	ウェットマスター SJA WM-SJA01C~14C 施工参考図(1) エアハンドリングユニットの場合
業別	/
会社名	ウェットマスター株式会社 WETMASTER CO., LTD
図番	M S U - 1 1 A 3 - 0 8

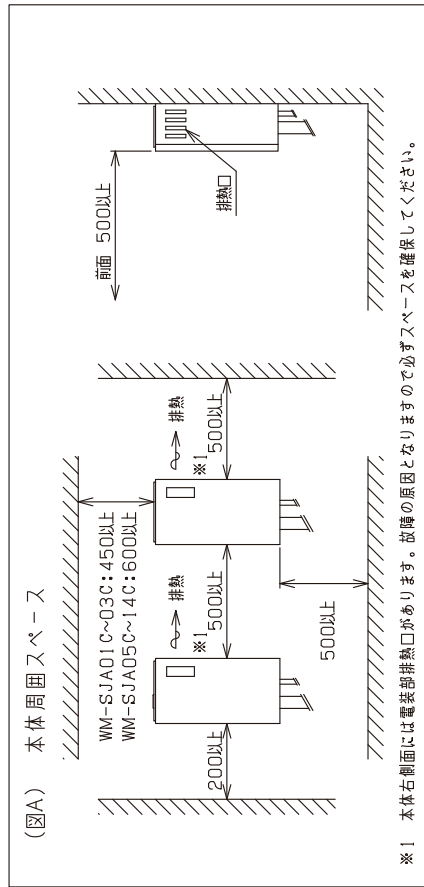
※2 この施工参考図とあわせて、別紙の施工上の注意事項を必ずご参照ください。

- ・ 吊金具などで支持する時、加熱タンクや蒸気噴霧蓋の接続部および蒸気ホース自体に部分的な応力がかかるような取付は行わないでください。
蒸気もれ、蒸気ホースの折れや曲がりなどの原因になります。

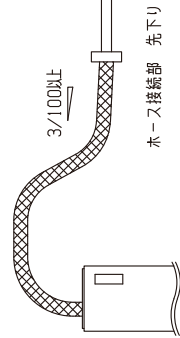
- ・ 蒸気ホースの最小曲げ半径は下記のとおりです。
最小曲げ半径以下になる場合は別売のエルボを用いて施工してください。
最小曲げ半径
WM-SJA01C~03C:450
WM-SJA05C~14C:600



- ・ 蒸気噴霧管はドレンパン上に取り付けてください。
- ・ H30-600以上の噴霧管は先端の支持が必要です。



(図B) 蒸気ホースの勾配

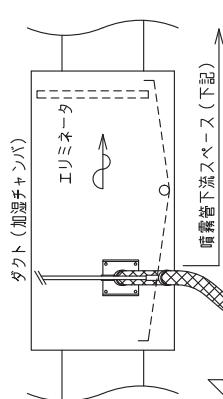


図面名称	ウェットマスター SJA WM-SJA01C~14C 施工参考図(2) パッケージエアコンの場合
葉別	/
会社	ウェットマスター株式会社 WETMASTER CO., LTD.
図番	M S U - 1 1 A 1 - 0 9

※1 本体右側面には電装部排熱口があります。故障の原因となりますので必ずスペースを確保してください。

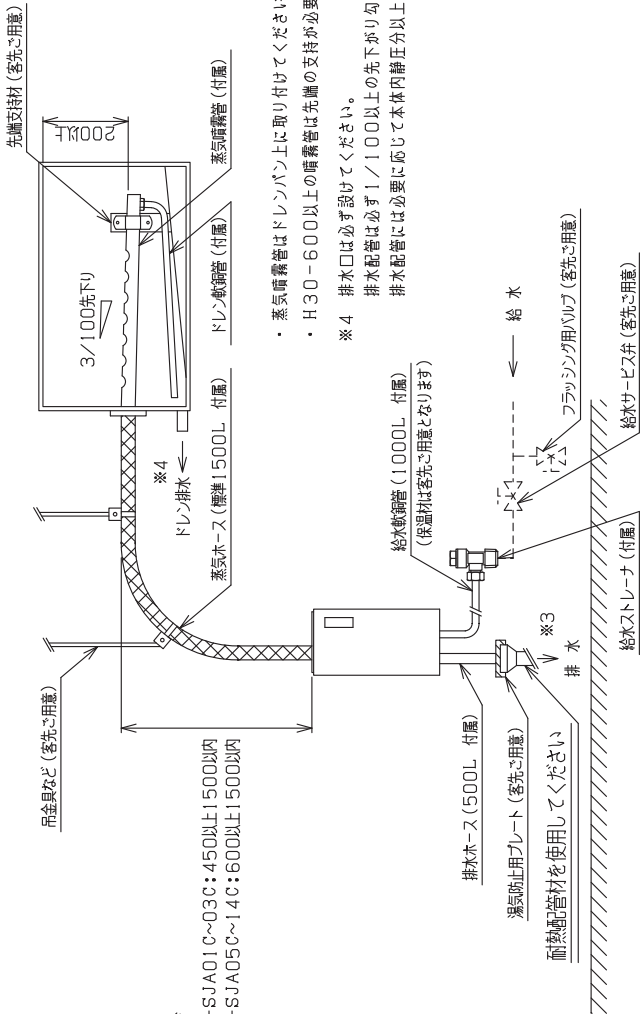
※2 この施工参考図とあわせて、別紙の施工上の注意事項を必ずご参照ください。

- ・ 蒸気ホースの最小曲げ半径は下記のとおりです。
最小曲げ半径以下になる場合は別売のエルボを用いて施工してください。
最小曲げ半径
WM-SJA01C~03C:450
WM-SJA05C~14C:600



- ・ 流通空気の温度が低くなる場合や、蒸気噴霧量と風速・風量によっては蒸気の再凝縮が問題となる場合があります。この場合、必要に応じて立体並放蒸気噴霧装置(WM-SBAタイプ)やエリミネータの設置、空気の予熱、防水・防錆などの処置を施してください。
- ・ ヒューミファイスタツトなどのセンサ類は、蒸気の再凝縮や結露の影響を受けない位置に取り付けてください。

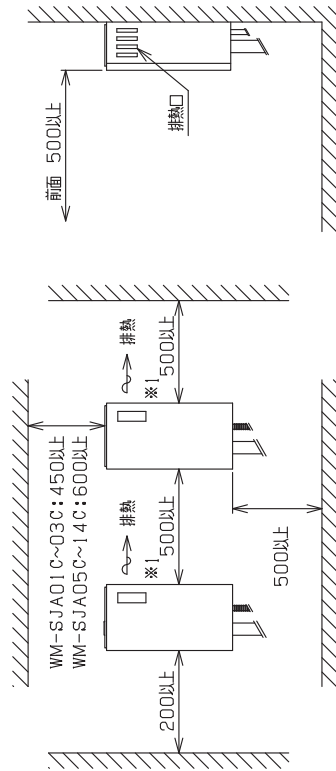
- ・ 吊金具などで支持する時、加熱タンクや蒸気噴霧管の接続部および蒸気ホース自体に部分的な応力がかかるような取付は行わないでください。蒸気もれ、蒸気ホースの折れや曲がりなどの原因になります。



- ・ 蒸気噴霧管はドレンパン上に取り付けてください。
- ・ H30-600以上の噴霧管は先端の支持が必要です。
- ※4 排水口は必ず設けてください。
排水配管は必ず1/100以上の先下がり勾配としてください。
排水配管には必要に応じて本体内部圧力以上のトラップを設けてください。

- ※3 加湿器排水ホースおよび加湿器排水配管の先端は大気開放とし、スムーズに流れるように配管してください。なお、排水配管を直接接続された場合、排水配管内の圧力によっては排水が逆流し、漏水などの原因となります。また、排水配管からの臭気や湯気が逆流しないように必要に応じてトラップを設けてください。

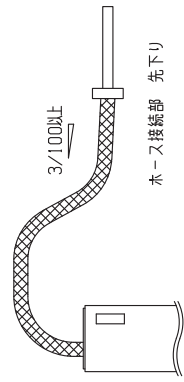
(図A) 本体周囲スペース



※1 本体右側面には電装部排熱口があります。故障の原因となりますので必ずスペースを確保してください。

※2 この施工参考図とあわせて、別紙の施工上の注意事項を必ずご参照ください。

(図B) 蒸気ホースの勾配



図面名称

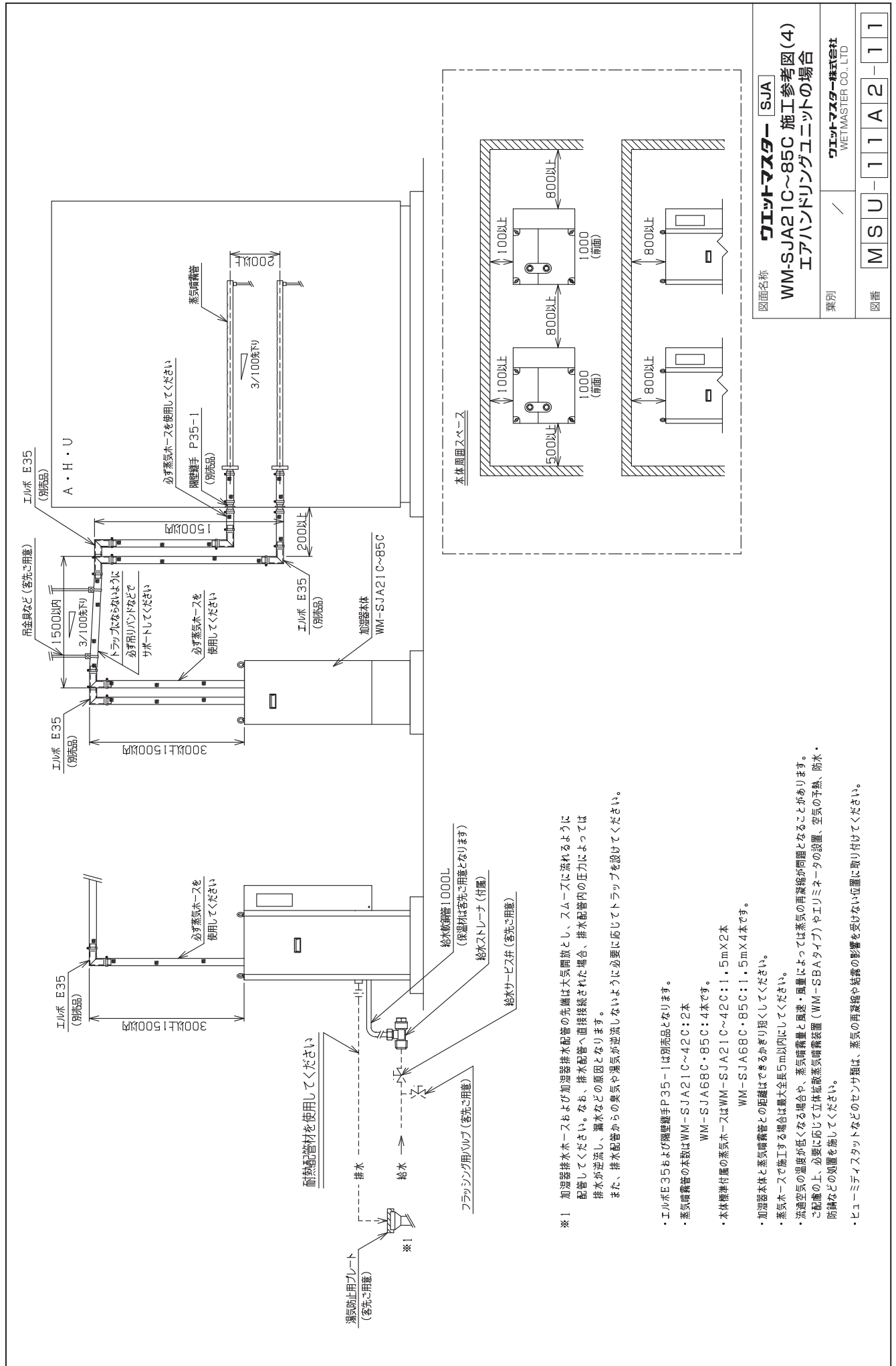
WJETTMASTER SJA
WM-SJA01C~14C 施工参考図(3)
ダクトの場合

業別

WJETTMASTER株式会社
WJETTMASTER CO., LTD

図番

M S U - 1 1 A 3 - 1 0



図面名称	ウェットマスター SJA WM-SJA21C~85C 施工参考図(4) エアハンドリングユニットの場合
業別	/
会社名	ウェットマスター株式会社 WETMASTER CO., LTD
図番	M S U - 1 1 A 2 - 1 1

- ※1 加湿器排水ホースおよび加湿器排水配管の先端は大気開放とし、スムーズに流れるように配管してください。なお、排水配管へ直接接続された場合、排水配管内の圧力によっては排水が逆流し、漏水などの原因となります。
また、排水配管からの臭気や湯気が逆流しないように必要に応じてトラップを設けてください。
- ・エルボE35および隔壁継手P35-1は別売品となります。
 - ・蒸気噴霧管の本数はWM-SJA21C~42C:2本
WM-SJA68C・85C:4本です。
 - ・本体標準付属の蒸気ホースはWM-SJA21C~42C:1.5m×2本
WM-SJA68C・85C:1.5m×4本です。
 - ・加湿器本体と蒸気噴霧管との距離はできるかぎり短くしてください。
 - ・蒸気ホースで施工する場合は最大全長5m以内にしてください。
 - ・送風空気の温度が低くなる場合や、蒸気噴霧量と風速・風量によっては蒸気の再凝縮が問題となる場合があります。ご配管の上、必要に応じて立体拡散蒸気噴霧装置(WM-SBAタイプ)やエリミネータの設置、空気の予熱、防水、防錆などの処置を施してください。
 - ・ヒューミティスタットなどのセンサ類は、蒸気の再凝縮や結露の影響を受けない位置に取り付けてください。



ウェットマスター株式会社

本社営業本部 〒161-8531 東京都新宿区中落合 3-15-15 WM本社ビル TEL.03-3954-1101

●アフターサービスのお問い合わせは、保守管理グループ直通 TEL.03-3954-1110

大 阪 支 店 〒540-0024 大阪市中央区南新町 1-1-2 タイムスビル TEL.06-4790-6606

名古屋支店 〒464-0075 名古屋市千種区内山3-1-4ハートヒルズ千種 TEL.052-745-3277

仙台営業所 〒981-3135 仙台市泉区八乙女中央 5-17-12 TEL.022-772-8121

福岡営業所 〒812-0004 福岡市博多区榎田 2-1-10 TEL.092-471-0371

- 業務用・産業用各種加湿器
- 流量管理システム機器 / エアロQシステム・カラムアイ

ISO 14001
BUREAU VERITAS
Certification



東京本社
ISO14001:2004
認証取得



東京本社
ISO9001:2008
認証取得