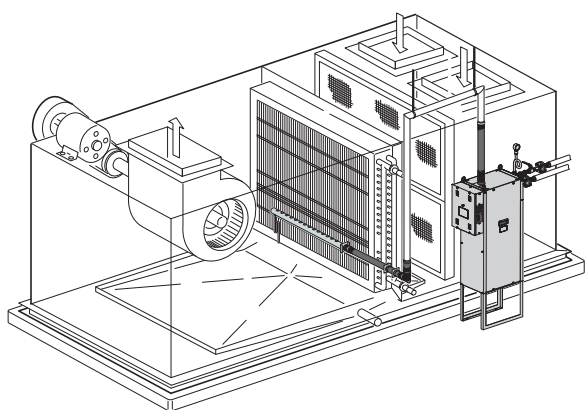


空調機・チャンバ組込用  
間接蒸気式加湿器




# WM-SHEタイプ

## 施工要領書



### SHE20/SHE35 SHE45/SHE60 SHE90/SHE120

- このたびはウエットマスター間接蒸気式加湿器をご採用いただき、まことにありがとうございます。
- この施工要領書には加湿器本体の取付、給排水接続、電気配線（計装）など、加湿器の施工に関する説明、安全についての注意事項などを記載しています。この製品の性能・機能を十分に発揮させ、また安全を確保するために、作業の前に必ずお読みいただき、正しい施工を行ってください。
- 本加湿器は供給水に、軟水または一次純水を使用します。軟水をご使用の場合は、軟水器の説明書類も必ずお読みいただき、正しい施工・取り扱いをお願いします。
- 本書の内容以外に関する説明は下記を参照し、該当するドキュメントをご確認ください。

設定要領書	試運転作業要領書	取扱説明書
出荷時設定から変更を行う場合の手順について記載しています。	施工完了後、加湿器が正常に作動するかを試運転手順について記載しています。	運転動作、運転管理、一般保守要領など、加湿器の取り扱いについて記載しています。
		

## もくじ

安全のために必ず守ること…………… P.1

### 1 施工前の確認事項

1-1 梱包内容（付属品）の確認……………	P.3
1-2 使用場所の制限について……………	P.4
1-3 使用条件の確認……………	P.4
1-4 給水水质について……………	P.4
1-5 客先ご用意の部材など……………	P.5
1-6 配管・使用機器の取付位置の確認……………	P.6

### 2 施工

2-1 蒸気噴霧管の取付……………	P.8
2-2 加湿器本体の取付……………	P.10
2-3 蒸気ホースの取付……………	P.11
2-4 蒸気配管（一次蒸気側）・還水配管……………	P.12
2-5 給排水配管……………	P.14
2-6 電気配線……………	P.16
2-7 施工が終わったら……………	P.20

### 3 各種図面

3-1 施工参考図 SHE20～SHE60 エアハンドリングユニットの場合……………	P.21
3-2 施工参考図 SHE90・SHE120 エアハンドリングユニットの場合……………	P.22
3-3 施工参考図 SHE20～SHE60 ダクトの場合……………	P.23
3-4 施工参考図 SHE90・SHE120 ダクトの場合……………	P.24
3-5 施工参考図 蒸気配管延長の場合……………	P.25
3-6 施工参考図 空調機停止時残留蒸気が懸念される場合の蒸気配管例……………	P.26
3-7 二位置制御蒸気用制御弁 接続要領参考図……………	P.27
3-8 比例制御蒸気用制御弁 接続要領参考図……………	P.28

### 4 仕様

SHE20～SHE120……………	P.29
-------------------	------

施工前の確認事項



施工

各種図面

仕様

# 安全のために必ず守ること

- この「安全のために必ず守ること」をよくお読みの上、取り扱ってください。
- ここに記載した注意事項は、安全に関する重大な内容です。必ず守ってください。
- 誤った取り扱いをしたときに生じる危険とその程度を、次の表示で区分して説明しています。

 <b>警告</b>	誤った取り扱いをしたときに、使用者が死亡、重症を負う可能性があるもの
 <b>注意</b>	誤った取り扱いをしたときに、使用者が軽傷を負う可能性や物的損害の発生に結びつくもの

- 図記号の意味は以下のとおりです。

 <b>必ず守る</b>	 <b>絶対しない</b>	 <b>触らない</b>	 <b>濡手禁止</b> 絶対に濡れた手で触らない	 <b>水濡禁止</b> 絶対に水に濡らさない
-----------------------------------------------------------------------------------------------	------------------------------------------------------------------------------------------------	-----------------------------------------------------------------------------------------------	---------------------------------------------------------------------------------------------------------------	---------------------------------------------------------------------------------------------------------------

## 警告

 <b>必ず守る</b> <b>取付工事は製品添付の説明書類に従って 確実に行う</b> 取付工事に不備があると、水もれや感電、火災等の事故の原因になります。	 <b>必ず守る</b> <b>加湿器元電源には、必ず加湿器専用の 漏電ブレーカを取り付ける</b> 漏電ブレーカが取り付けられていないと、感電の原因になります。
 <b>必ず守る</b> <b>取付工事は、専門業者に依頼する</b> 取付工事に不備があると、水もれや感電、火災等の事故の原因になります。	 <b>必ず守る</b> <b>定格電圧、制御容量範囲内で使用する</b> 誤った電源で使用すると感電・火災などの原因になります。
 <b>必ず守る</b> <b>高所作業時の安全を確保する</b> 高さが2メートル以上の箇所で作業を行うときは、適正な足場を確保し安全帯を使用する等、墜落による作業者の危険を防止するための措置を講じてください。	 <b>必ず守る</b> <b>アース接続（D種接地工事）を必ず行う</b> アース線は、ガス管、水道管、避雷針、電話のアース線に接続しないでください。アースが不完全な場合は、感電の原因になります。
 <b>必ず守る</b> <b>製品の大きさ、重さに注意する</b> 取付には製品を支持する揚重機等を使用し、作業者の危険を防止するための措置を講じてください。	 <b>必ず守る</b> <b>活線作業を行う際は、絶縁用保護具を着用 するか、活線作業用器具を使用する</b> 適切な保護具、器具を使用しない場合、感電の原因になります。
 <b>必ず守る</b> <b>取付は、質量に十分耐える所に確実に行う</b> 強度が不足している場合は、落下や転倒等による事故の原因になります。	 <b>必ず守る</b> <b>作業時は、けが防止のため保護用手袋を 着用する</b> やけど・けがの原因になります。
 <b>必ず守る</b> <b>工事部材は付属品および指定の部材を 使用する</b> 寸法や材質等の適合しない部材を使用すると、落下・水もれ・感電・火災などの原因になります。	 <b>絶対しない</b> <b>改造はしない</b> 故障や水もれ・感電・火災の原因になります。
 <b>必ず守る</b> <b>電気工事は、電気工事士の資格のある方が、 「電気設備に関する技術基準」「内線規定」 および製品添付の説明書類に従って施工する</b> 電源回路要領不足や取付不備があると感電・火災の原因になります。	 <b>水濡禁止</b> <b>加湿器本体・操作パネルに 水、液体をかけないこと</b> ショート・漏電・感電・事故・発煙・火災の原因になります。
 <b>必ず守る</b> <b>電気配線は所定のケーブルを使用して確実に 接続し、端子接続部にケーブルの外力が伝わ らないように確実に固定する</b> 接続や固定が不完全な場合は、発煙、火災の原因になります。	 <b>濡手禁止</b> <b>濡れた手で電気部品に触れたり、スイッチ・ ボタンを操作しない</b> 感電・事故・発煙・火災の原因になります。
 <b>必ず守る</b> <b>電気配線は所定のケーブルを使用して確実に 接続し、端子接続部にケーブルの外力が伝わ らないように確実に固定する</b> 接続や固定が不完全な場合は、発煙、火災の原因になります。	 <b>触らない</b> <b>運転中および運転停止直後の電気部品に 素手で触れない</b> やけど・感電の原因になります。

## 注意



必ず守る

### 上水道直結の配管工事は、当該自治体（水道事業管理者）の認定水道工事業者が施工する

正しい施工がされない場合、水もれや、水質悪化の原因になります。



必ず守る

### 水道法、消防法等に規制される部材の取扱については、専門業者に依頼する

正しい取り扱いがされない場合、法令違反になることがあります。



必ず守る

### 給水の水質は、軟水または一次純水を使用する

水質が不適当な場合、メンテナンス頻度増加の原因になります。



必ず守る

### ドレン配管は、本書にしたがって確実に排水するように配管し、結露が生じないように断熱する

配管工事に不備があると水もれの原因になります。



必ず守る

### 凍結の恐れがある地域では、必ず凍結防止工事を行う

配管・減圧弁などが破裂し、水もれの原因になります。



必ず守る

### 製品の運搬は十分注意して行う

原則二人以上で行ってください。ケガや落下による破損の原因になります。

# 1 施工前の確認事項

## 1-1 梱包内容（付属品）の確認



**警告**

**作業時は保護用手袋を着用する**

❗ 着用しなかった場合、けがの原因になります。


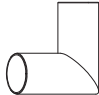

- 標準品の梱包内容（付属品）は以下のとおりです。開封後は直ちに内容を確認してください。
- お客様のご指定がある場合は、付属品の仕様・数量の変更、別途付属品梱包の追加、梱包種類別の配送先の変更などがありますので、現場の指示をよくご確認ください。


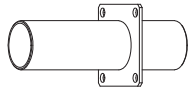

梱包内容 / 部品名称	仕様など	形状	個数
<b>A 加湿器本体梱包</b>			
①加湿器本体 SHE20、SHE35、SHE45、SHE60、 SHE90、SHE120 のいずれか	—	 SHE20～60 SHE90・120	1 台
②給水軟銅管	2 m、両側リングジョイント付属 SHE20～SHE60：φ 8 SHE90・SHE120：φ 10		1 セット
③給水ストレーナ <sup>*1</sup>	SHE20～SHE60：T型、R1/2		1 個
	SHE90・SHE120：Y型、Rc1/2		
④蒸気入口バルブセット	—		1 セット
⑤蒸気入口圧力計セット	—		1 セット
⑥凝縮水出口フランジセット	—		1 セット
⑦説明書類 <sup>*2</sup>	施工要領書、設定要領書、試運転作業要領書		各 1 冊

\*1：SHE20～SHE60はT型ストレーナ、SHE90・SHE120はY型ストレーナが付属されます。

\*2：取扱説明書は環境負荷軽減を目的に、製品には同梱しておりません。Web サイトよりダウンロードまたは弊社宛てご請求ください。

梱包内容 / 部品名称	仕様など	形状	個数
<b>B 蒸気噴霧管セット梱包</b> ※下記数量は、1 梱包あたりの内容です。SHE90・SHE120は、2 梱包となります。			
①蒸気噴霧管	指定品番		1 本
②噴霧管ドレン用軟銅管	1 m、片側リングジョイント		1 セット
③噴霧管取付金具 (サドルバンドまたはUボルト)	取付ビス類付属		2 個

梱包内容 / 部品名称	仕様など	形状	個数
<b>C</b> 空調機 機外用蒸気ホースセット梱包 ※下記数量は、1 梱包あたりの内容です。SHE90・SHE120 は、2 梱包となります。			
①蒸気ホース* <sup>3</sup>	1.5m、ホースバンド付属 SHE20・SHE35：φ 35 SHE45～SHE120：φ 50		1 セット
②蒸気ホース用エルボ	SHE20・SHE35：φ 35 用 SHE45～SHE120：φ 50 用		1 個
③ホースバンド	SHE20・SHE35：φ 35 用 SHE45～SHE120：φ 50 用		6 個

梱包内容 / 部品名称	仕様など	形状	個数
<b>D</b> 空調機 機内用蒸気ホースセット梱包 ※下記数量は、1 梱包あたりの内容です。SHE90・SHE120 は、2 梱包となります。			
①蒸気ホース* <sup>3</sup>	1.5m、ホースバンド付属 SHE20・SHE35：φ 35 SHE45～SHE120：φ 50		1 セット
②隔壁継手	SHE20・SHE35：φ 35 用 SHE45～SHE120：φ 50 用		1 個
③ホースバンド	SHE20・SHE35：φ 35 用 SHE45～SHE120：φ 50 用		2 個

※ 3：蒸気ホースは客先都合に応じ、カットして使用してください。

## 1-2 使用場所の制限について

- 間接式蒸気加湿器は通気、設置場所に腐食性ガスが予想される場合、使用できないことがありますので、事前に当社宛ご相談ください。

## 1-3 使用条件の確認

- 下記の使用条件などを満足していることを確認してください。

供給蒸気圧力	(加湿器本体蒸気入口圧力計の値で) 0.2MPa
供給蒸気量	SHE20：26kg/h、SHE35：46kg/h、SHE45：59kg/h、 SHE60：78kg/h、SHE90：117kg/h、SHE120：156kg/h
定格電源	AC200V (50/60Hz 共用)
本体周囲温湿度	5～40℃ (凍結しないこと)、80% RH 以下
噴霧管位置静圧	-1.0～+2.0kPa
給水水質	軟水または一次純水 (導電率 0.1～1.0mS/m)
給水圧力	SHE20～45：0.05～0.5MPa SHE60～120：0.1～0.5MPa
給水温度	5～40℃

## 1-4 給水水質について

- 給水の水質は軟水または一次純水 (導電率 0.1～1.0mS/m) をご使用ください。軟水をご使用の場合は、軟水器の説明書類も必ずお読みいただき、正しい施工・取り扱いをお願いします。
- 給水に純水 (導電率 0.01～0.1mS/m) をご使用の場合はオプションとして純水仕様を用意しています。

## 1-5 客先ご用意の部材など

- 付属品のほか、下記の客先ご用意の部材などを確認してください。また下記以外の部材については、現場の必要に応じて適宜ご用意ください。

施工内容	必要部材など	注意事項
蒸気噴霧管の取付	噴霧管取付架台	▪ 空調機内などに取付架台（アングルなど）を設けてください。
加湿器本体の取付	取付ボルト	▪ 本体底面を固定するためのボルトをご用意ください。
本体用蒸気ホースの取付	吊金具など	▪ 蒸気ホースに負荷がかからないように配管を支持してください。
	延長配管	▪ 蒸気ホースを延長する場合、横引き配管には配管用ステンレス鋼管などをご使用ください。
蒸気配管	蒸気配管	▪ 本体入口蒸気圧力は、蒸気用制御弁や配管の圧力損失を見込み、加湿器本体蒸気入口圧力計の値で 0.2MPa を供給してください。
	管末トラップ装置	▪ 蒸気主管の管末に設け、ドレンを排除してください。
	加湿用分岐配管	▪ 加湿器専用に蒸気主管または蒸気ヘッダから分岐し、必ず上取りとして、できるだけ短くなるように配管してください。
	減圧弁装置など	▪ 0.2MPa より高い場合には減圧してください。
	蒸気用制御弁装置	▪ 蒸気用制御弁、ストレーナ、蒸気供給弁、バイパス弁などで構成し、1 グループにつき 1 組をご用意ください。蒸気用制御弁は仕様表（P.29 参照）に記載されたサイズをお守りください。
	分岐配管管末トラップ	▪ 分岐配管の管末には必ずトラップを設け、分岐配管のドレンが加湿器に流入しないように施工してください。
	連動用蒸気遮断弁	▪ 自動バックアップ運転、ローテーション運転の制御を行うには、 <b>蒸気用制御弁とは別に、加湿器本体個々に連動用蒸気遮断弁が必要です。</b> 蒸気用電動二方ボール弁を設けてください。
	配管水抜弁	▪ 蒸気入口弁の直前に必ず設け、分岐配管内の水抜きができるように施工してください。
	排泥弁	▪ 蒸気配管のドレン・汚れの排出のため、分岐配管の下端に必ず設けてください。
	保温材	▪ 配管の保温および安全のため、必ず施工してください。
フランジ	▪ 配管の膨張収縮に配慮した施工とし、また保守点検作業用としてフランジ継手を適所に設けてください。	
還水配管	還水配管	▪ 加湿器からの還水管の還水主管への接続は、蒸気管と同様に上回し接続としてください。
	凝縮水出口弁	▪ <b>保守点検作業の安全のため、必ず設けてください。</b>
	逆止弁	▪ 加湿器からの還水管を立ち上げる場合には、逆流防止のため必ず設けてください。
	配管水抜弁	▪ 配管の水抜きができるように、適所に設けてください。
	保温材	▪ 配管の保温および安全のため、必ず施工してください。
	フランジ	▪ 保守点検作業用として、フランジ継手を適所に設けてください。
給水配管	給水配管	▪ 仕様表（P.29 参照）記載の使用条件をお守りください。軟水器を併用される場合は、軟水器の説明書類も必ずお読みいただき、正しく施工してください。一次純水をご使用の場合は、導電率 0.1 ～ 1.0mS/m の純水を供給してください（本体操作パネルでの水質プロローの設定が必要になります。設定方法については、別冊の設定要領書をご参考ください）。
	給水サーブス弁	▪ 保守点検作業のため、必ず加湿器 1 台に 1 個設けてください。
	フラッシング用バルブ	▪ 加湿シーズンイン時など給水配管のフラッシングが必要です。
	保温材	▪ 配管の結露防止のため、必ず施工してください。
排水配管	排水配管	▪ 配管用炭素鋼鋼管など、耐熱性（100℃以上）のものを使用し、必ず 1/100 以上の先下がり勾配・大気開放としてください。加湿器からの排水の pH 値について、純水を加熱すると水の中に含まれる遊離炭酸が脱気するため、pH 値は 8 ～ 9 に上昇することがあります。また、軟水を加熱すると、炭酸ナトリウムの影響により pH 値は 8 ～ 11 に上昇することがあります。加湿器の排水を再利用される場合や複数台のご使用で排水を貯留してから排水する場合など、pH 値が排水規制（排水に関わる基準）を超えることがありますので、ご注意ください。
	保温材	▪ 排水配管は高温になります。安全のため、必ず施工してください。
電気配線	-	▪ P.16 ～ 20 「2-6 電気配線」を参照し、誤配線や未配線のないように注意して、確実に施工してください。



## 1-6 配管・使用機器の取付位置の確認

- 本製品は、客先ご用意の設備配管・制御機器などを接続して使用します。
- 機器を安全にご使用いただくため、ご使用前には図-1～図-3 および現場の施工図などを参照して、設備配管・制御機器などの位置関係、個々の取付位置を必ず確認してください。



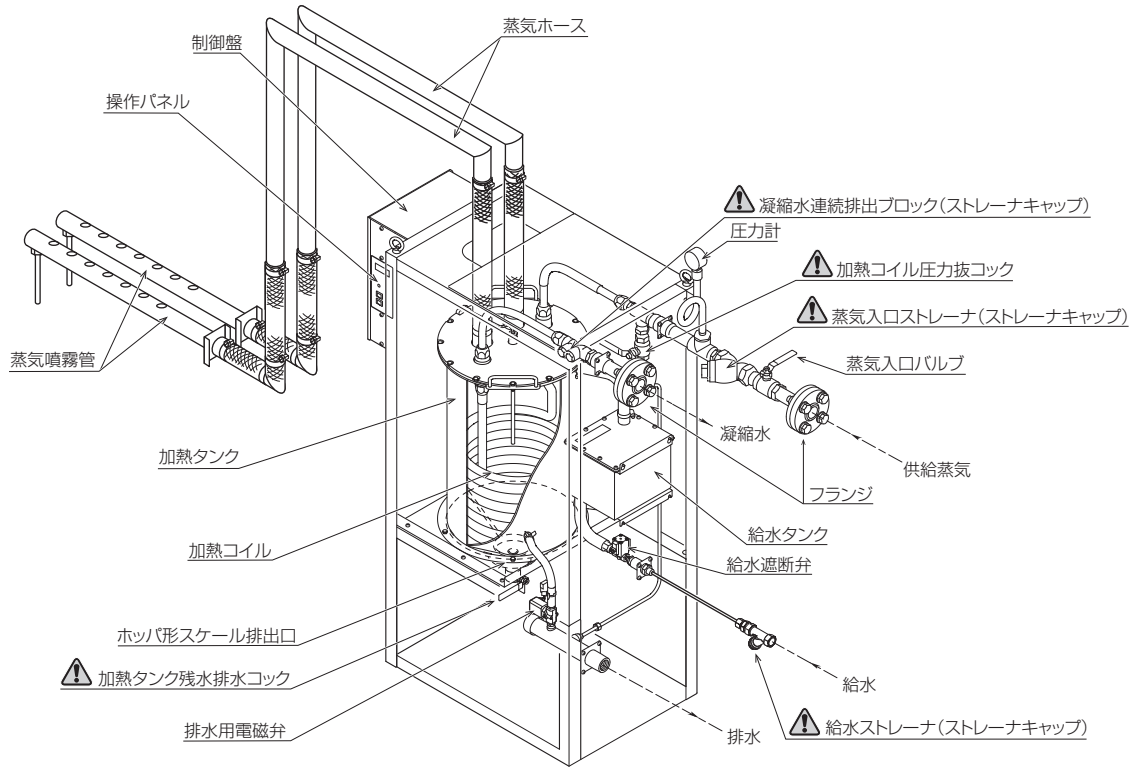
**警告**

図-1～図-3 に⚠マークを付記した部位は、運転中に開放することを禁止する

⚠ 運転中に開放したり、開放したまま運転すると、蒸気やドレンの噴出によるやけどや水もれ等の事故の原因になります。

図-1 本体内部各部の名称

※ SHE90 の構造図です。型番により形状や部品の個数などが異なります。



施工前の確認事項

施工

各種図面

仕様





# 2 施工

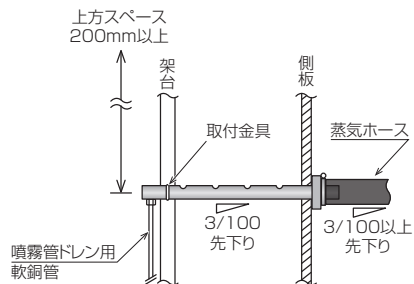
## 2-1 蒸気噴霧管の取付

- 隔壁継手の寸法は P.9 図-7 をご参照ください。
- 蒸気噴霧管の取付位置は図-4 を参照し、噴霧スペースを確保してください。

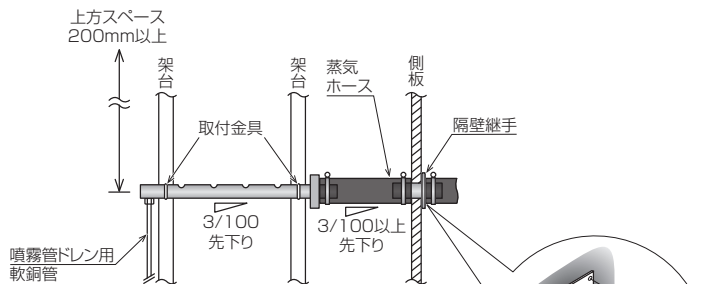
### 2-1-1 蒸気噴霧管の取り付け要領／参考

図-4

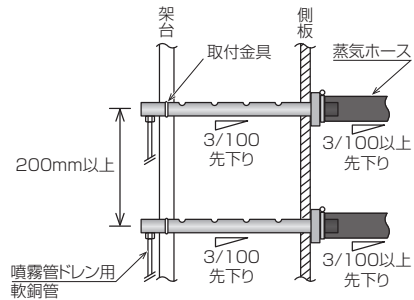
【1本組込で側板に直付けする場合】



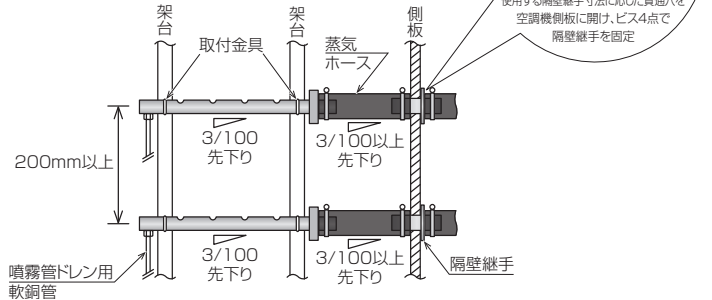
【1本組込で側板に蒸気ホースを貫通させる場合】



【2本組込側で側板に直付けする場合】



【2本組込側で側板に蒸気ホースを貫通させる場合】



- ・ 隔壁継手の寸法は P.9 の図-7 をご参照ください。
- ・ 蒸気噴霧管は、必ず上方吹出しとなるように取り付けてください。
- ・ 図に示す寸法や勾配は必ず確保してください。
- ・ 噴霧管は、垂直な取付面に対して 3/100 の先下り勾配となるよう加工されています。
- ・ 蒸気ホースはトラップ状にならないよう、適当な長さにカットしてください。
- ・ ホースバンドは必ず使用し、バンドのネジの締付トルクは 1.5N・m 程度としてください。
- ・ 噴霧管ドレンを機外（空調機またはダクト）の排水ホップに直接放流する場合は、必ず機内静圧分以上のトラップを設けてください。トラップを設けずに噴霧管ドレンを機外に放流した場合、排水配管へ蒸気が放出される恐れがあります。
- ・ 軟銅管を曲げる場合は、管のつぶれ・折れに注意し、継手部付近からの急激な曲げ加工はしないでください。
- ・ 軟銅管のリングナット締付トルクは 15N・m 程度としてください。
- ・ SHE90・SHE120 の場合は、蒸気噴霧管が 2 本あります。必ず上下間隔を 200mm 以上とって取り付けてください。
- ・ 蒸気ホースの側板貫通部には隔壁継手やスリーブを使用するなど、ホース保護およびエアリーク防止のための処置をしてください。

品番 H35-150、H35-300 および H50-300 の蒸気噴霧管は空調機側板、ダクト側板等には直接取り付けることはできません。隔壁継手と蒸気ホースを使用して側板から離して取り付けてください。

施工前の確認事項

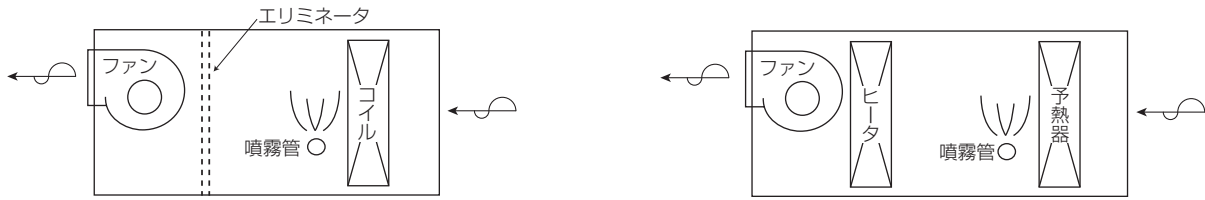
施工

各種図面

仕様

## 2-1-2 エアハンや外調機に取り付ける場合の注意点

図-5



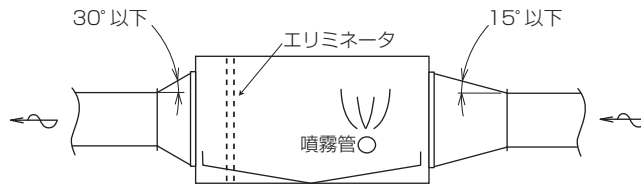
- 蒸発吸収距離が不足する場合や流通空気の温度が低くなる場合は、立体拡散蒸気噴霧装置（SBA タイプ）の設置やエリミネータの設置、空気の予熱、防水・防錆が必要となることがあります。

※ヒューミディスタット等のセンサ類は蒸気の再凝縮や結露の影響を受けない位置に取り付けてください。

※流通空気の温度が低くなる場合や、蒸気の噴霧量と風速・風量によっては、蒸気の再凝縮が問題となる場合がありますので事前にご相談ください。

## 2-1-3 ダクトに取り付ける場合の注意点

図-6

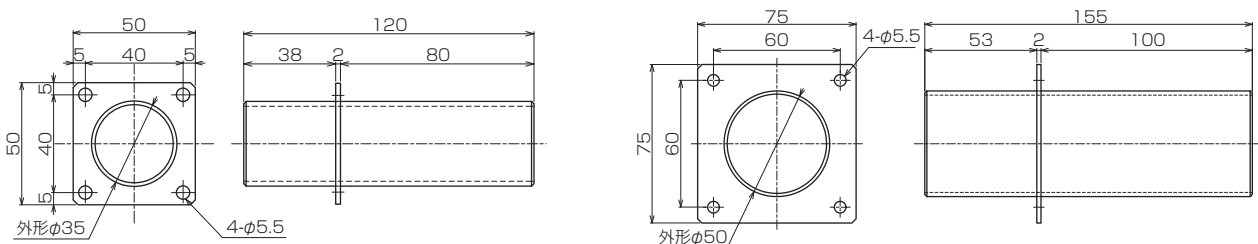


- 噴霧管は必ず加湿チャンバを設けて、ドレンパン上に取り付けてください。排水配管は必ず 1/100 以上の先下り勾配とし、必要に応じて本体内静圧分以上のトラップを設けてください。
- 拡大・縮小の勾配については、上図のとおりとしてください。やむを得ずこの値を超える場合には、拡大・縮小部にガイドベーンを設置するなどして気流を整流してください。
- 加湿チャンバ付近で曲がりを生じる場合は、整流のため曲管部にガイドベーンを設置してください。
- 加湿チャンバ上流側にダンパ等を設置した場合、負圧により発生した蒸気が逆流することがあります。漏水のないようにコーキングなど適切な処置を行ってください。

※ヒューミディスタット等のセンサ類は蒸気の再凝縮や結露の影響を受けない位置に取り付けてください。

※流通空気の温度が低くなる場合や、蒸気の噴霧量と風速・風量によっては、蒸気の再凝縮が問題となる場合がありますので事前にご相談ください。

図-7 隔壁継手の寸法



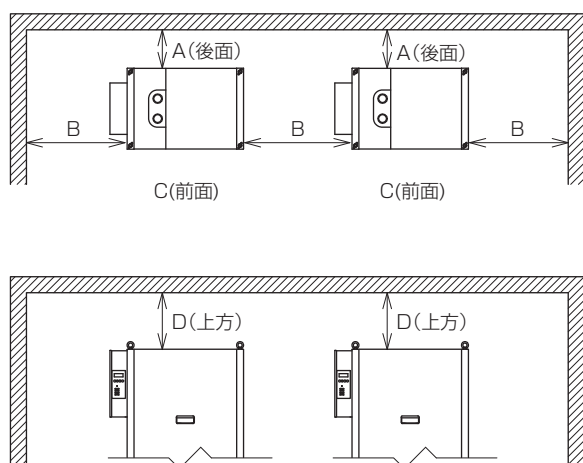
品番	材質	適合加湿器本体
P35-1	SUS304	SHE20 SHE35

品番	材質	適合加湿器本体
P50-1	SUS304	SHE45 SHE60 SHE90 SHE120

## 2-2 加湿器本体の取付

- 図-8の本体周囲のサービススペースを必ず確保してください。
- 加湿器本体の取付は蒸気噴霧管にできるだけ近い位置とし、蒸気配管・還水配管および給排水配管との位置関係に配慮してください。特に、配管はサービススペースに配慮して、保守点検作業の支障とならないようにご注意ください。
- 本体の取付位置には必要に応じて架台を用意し、下記の図-9を参照して必ずボルト・ナットで固定してください。

図-8 本体周囲のサービススペース

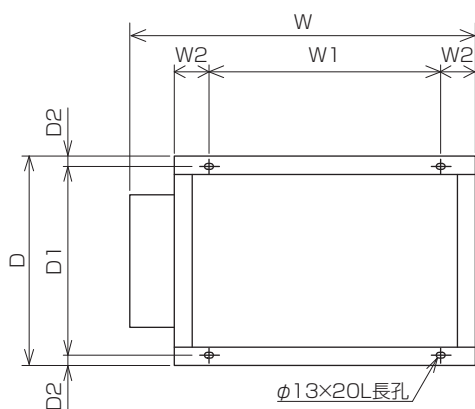


	SHE20 SHE35	SHE45 SHE60	SHE90 SHE120
A (後面)	100mm 以上	100mm 以上	100mm 以上
B (側面)	1,000mm 以上	1,000mm 以上	1,000mm 以上
C (前面)	1,000mm 以上	1,000mm 以上	1,000mm 以上
D (上方)	800mm 以上	800mm 以上	800mm 以上

※周囲の機器や壁体のほか、支柱や配管との間隔も上表のスペースを確保してください。

※D(上方)スペースはオーバーホール(加熱コイルのメンテナンス)の際に必要となります。また、加湿器本体内部のメンテナンスはC(前面)側から行いますので必ずスペースを確保してください。

図-9 本体底面の寸法



	SHE20 SHE35	SHE45 SHE60	SHE90 SHE120
W	560mm	640mm	775mm
W1	340mm	420mm	520mm
W2	60mm	60mm	77.5mm
D	300mm	380mm	470mm
D1	268mm	348mm	424mm
D2	16mm	16mm	23mm
ボルトサイズ	M10 (4個)	M10 (4個)	M10 (4個)*

※ボルト取付の際は、正面パネルを取り外してください。

## 2-3 蒸気ホースの取付



**警告**

本体から蒸気噴霧管までの間に、蒸気量制御用のバルブ等は設けない

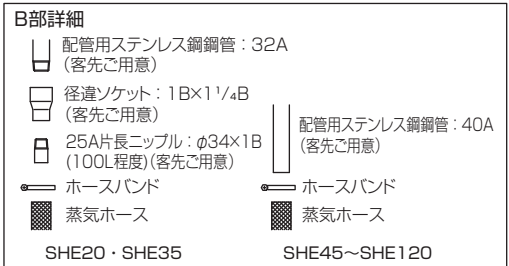
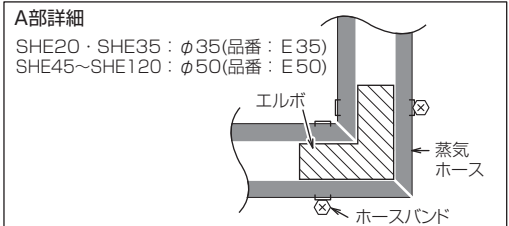
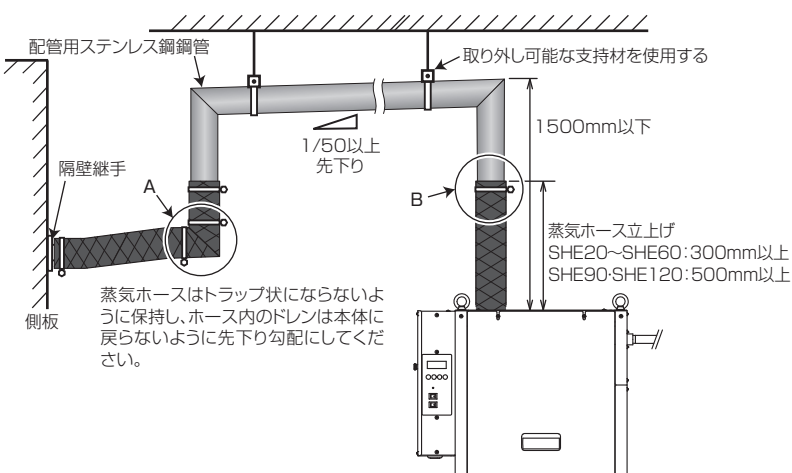
❗ 加熱タンクの内圧が上昇し危険です。

蒸気ホースは隔壁継手まで単独のまま接続すること

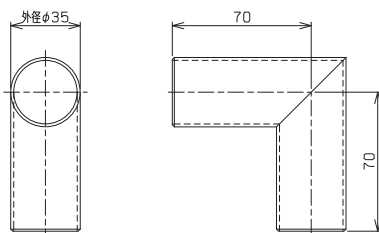
❗ 蒸気ホースを合流させると加熱タンクの内圧が上昇し、異常動作などの原因になります。

- 図-10を参照し、加湿器本体の加熱タンク蒸気出口と蒸気噴霧管（隔壁継手）の間を接続してください。
- 蒸気ホースは吊金具などで必ず支持してください。ホース内にドレンが溜まらないように勾配をもたせ、トラップ状にならないように取り付けてください。
- 保守点検作業時にホースを容易に外せるように、吊金具などは取り外し可能な支持材を使用してください。特に本体上方の立上り部分は、オーバホール(加熱コイルのメンテナンス)の際に必ず外しますご注意ください。
- 吊金具などで支持する時、加熱タンクや蒸気噴霧管の接続部および蒸気ホース自体に、部分的な応力がかかるような取り付けは行わないでください。蒸気もれ、蒸気ホースの折れや曲がりなどの原因になります。
- 本体上方のホースの立ち上り部分は、噴霧管取付位置にかかわらず、SHE20～SHE60は300mm以上、SHE90・SHE120は500mm以上必ず立ち上げてください。
- 配管の延長について、蒸気ホースのみの配管ではホースがたるみやすく、蒸気の流れが阻害されるおそれのある場合には、配管用ステンレス鋼鋼管（SHE20・SHE35：32A、SHE45～SHE120：40A）などを使用してください。配管全長は10m以内とし、金属配管露出部は必ず保温してください。
- 蒸気ホースの側板貫通部には隔壁継手やスリーブを使用するなど、ホース保護およびエアリーク防止のための処置をしてください。
- 蒸気ホースは交換部品です。通常の使用状態では3～5年を交換のめやすとしていますが、劣化の程度により交換時期が早まる場合があります。

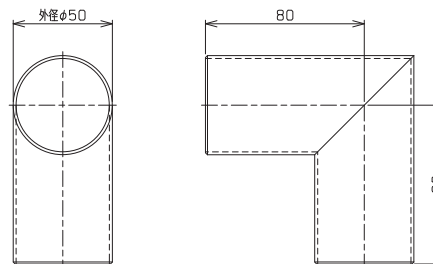
図-10 本体用蒸気ホースの取付要領



※図に示す寸法や勾配は必ず確保してください。  
 ※蒸気ホースはトラップ状にならないよう、適当な長さにカットしてご使用ください。斜め45°に切ってエルボで接続します。  
 ※ホースバンドは必ず使用し、バンドのねじの締付トルクは1.5N・m程度としてください。




品番	材質	適合加湿器本体
P35-1	SUS304	SHE20・SHE35



品番	材質	適合加湿器本体
P50-1	SUS304	SHE45・SHE60 SHE90・SHE120

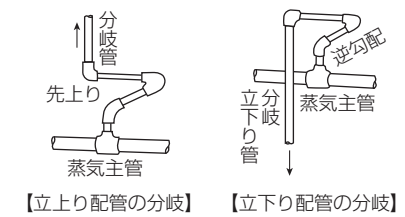
## 2-4 蒸気配管（一次蒸気側）・還水配管

### 2-4-1 共通事項

 <b>警告</b>	<b>配管は必ず保温する</b>
	❗ 配管は高温になりますので、安全のため必ず保温してください。
	<b>配管の水圧試験・通気試験を実施し、漏えいのないことを確認する</b>
	❗ 配管中の汚れや異物などを排出してください。


- 配管は、P.10の図-8に示すサービススペースに配慮し、加湿器の保守点検作業の支障とならないようにご注意ください。また、必要に応じてフランジ継手等を使用し、適所で配管を外せるように施工してください。
- 配管はすべて管の膨張収縮によって発生する過度の応力による破損や配管勾配の乱れが生じないようにしてください。図-11に分岐配管の一例を示しますので参考にしてください。
- 横引き管に玉型弁（グローブ弁）を使用する場合には、弁軸を水平にして凝縮水が円滑に流れるようにしてください。
- 熱損失の低減および安全のため、配管は必ず保温してください。
- 配管の例はP.13「図-12【A】、【B】、【C】」を参考にしてください。また加湿器本体の配管接続位置は、P.7図-3を参照してください。

図-11 分岐配管の一例




【立上り配管の分岐】 【立下り配管の分岐】

### 2-4-2 蒸気配管（一次蒸気側）

 <b>警告</b>	<b>蒸気入口バルブは必ず取り付ける</b>
	❗ 保守点検作業時の安全のため必要です。

- 蒸気配管の接続は右勝手のみとなります。左勝手では加湿器との接続ができませんのでご注意ください。
- 加湿器への供給蒸気圧力は、蒸気用制御弁や配管の圧力損失を見込み、加湿器本体蒸気入口圧力計の値で0.2MPaを供給してください。
- 蒸気主管は1/200～1/300の順勾配（先下り）とし、管末にはトラップ装置を設けてください。
- 分岐配管は必ず主管の上方から取り出す「上取り」とし、蒸気主管のドレンが加湿器に流入しないように配管してください。
- 蒸気配管中のドレンが加湿器に流れると、蒸気の乾き度が低下することで蒸気発生量が減少する原因になります。
- 配管中のドレンを少なくするため、分岐配管はできるだけ短くしてください。
- 蒸気用制御弁装置は必ず1グループにつき1組用意し、できるだけグループ親機の近くに取り付けてください。
- 蒸気入口バルブの入口側にはフランジが取り付けられています。また、客先配管接続用のフランジも仮止めされています。
- 蒸気入口バルブの直前には、必ず配管水抜弁を取り付けてください。
- 分岐配管の管末部には、必ず蒸気用トラップ・泥溜り配管部・排泥弁を設けてください。
- 蒸気ストレーナは点検作業が必要です。作業がしやすいように、ストレーナの向きや保温材の取り付け方にご確認ください。

### 2-4-3 還水配管

 <b>警告</b>	<b>凝縮水出口弁は必ず設ける</b>
	❗ 保守点検作業の際に、他系統からの熱水の逆流防止のため必要です。
	<b>凝縮水・ドレンを放流する場合には、熱水に注意して配管する</b>
	❗ 熱水による、やけど等の事故の原因になります。

#### 【凝縮水を還水する場合】

- 供給蒸気の熱交換後の凝縮水は還水することができます。還水する場合には、現場の還水方式に従って配管してください。
- 加湿器からの還水管にはトラップの設置は不要です。トラップを設置した場合、トラップの種類によっては間欠運転になることがあります。
- 凝縮水出口フランジセットには、客先配管接続用のフランジが仮止めされています。
- 加湿器からの還水管の還水主管への接続は、蒸気管と同様に上回し接続としてください。
- 還水主管は1/200～1/300の順勾配（先下り）とし、凝縮水がスムーズに流れるようにしてください。
- 加湿器からの還水管を立ち上げる（高所還水する）場合は5m以内とし、加湿器出口には必ず逆止弁を設けてください。

#### 【凝縮水を低所排水する場合】

- 加湿器からの還水管にはトラップの設置は不要です。トラップを設置した場合、トラップの種類によっては間欠運転になることがあります。
- 排水する凝縮水の再蒸発が無視できない場合は、何らかの冷却方法を施してください。
- 凝縮水・ドレンの配管は、加湿器加熱タンクからの排水配管に接続することはできませんのでご注意ください。

図-12 [A] 下向給気・低所還水の場合の配管法

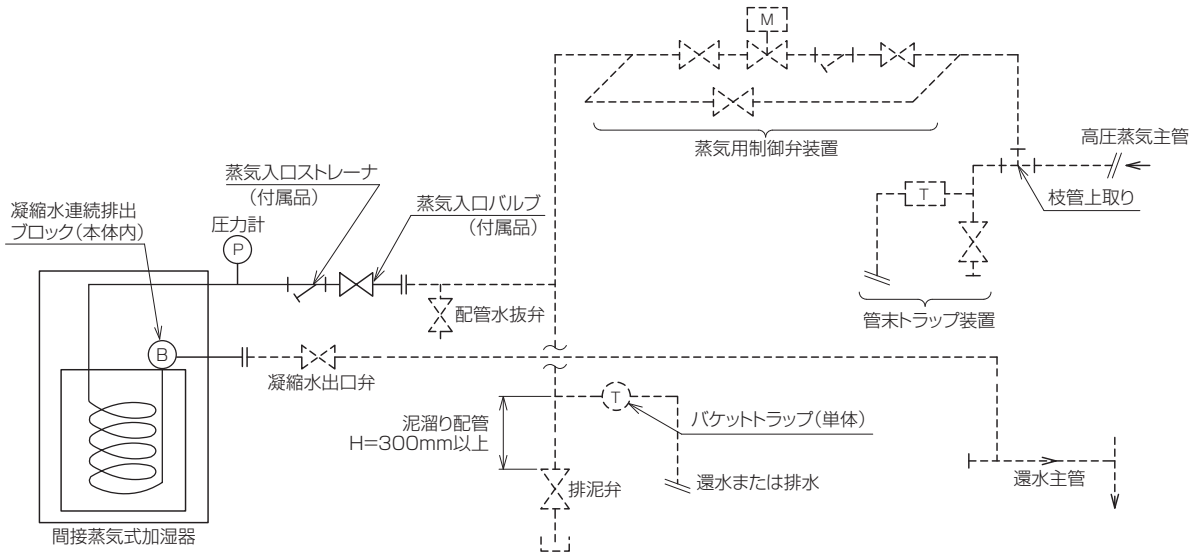


図-12 [B] 下向給気・高所還水（単独）の場合の配管法

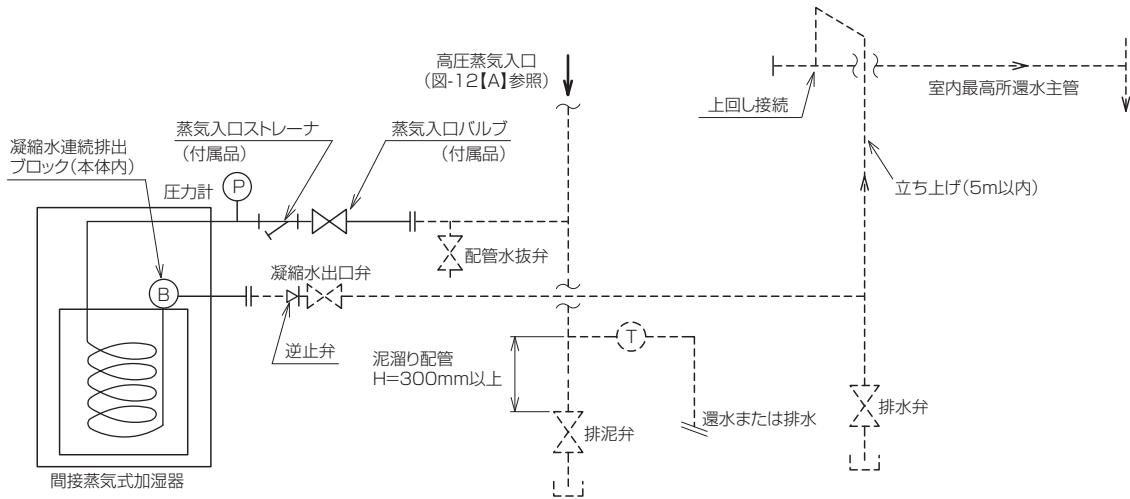
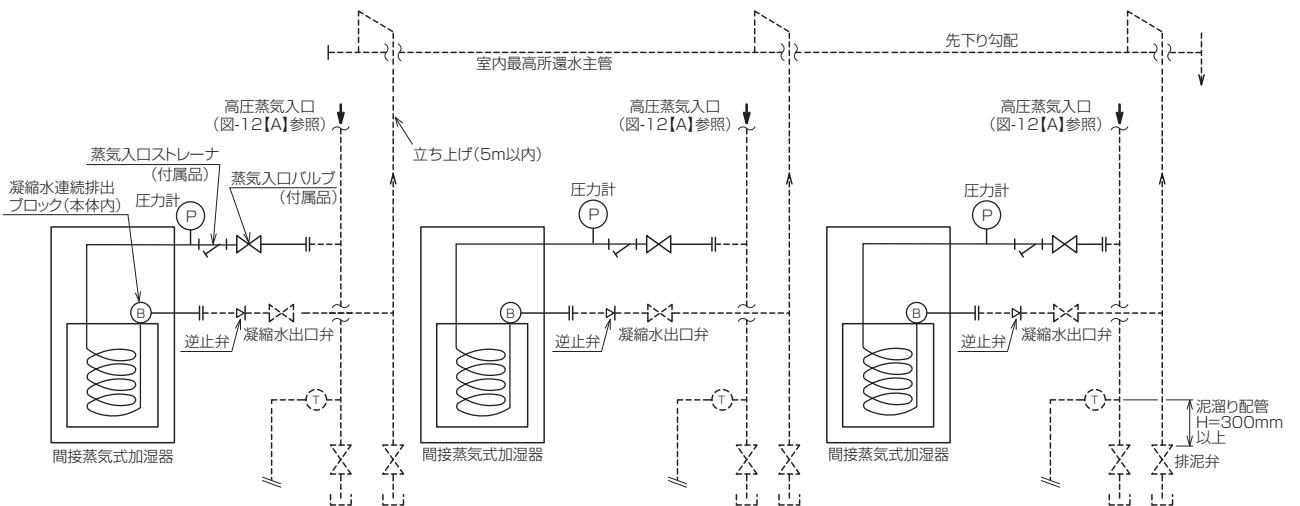


図-12 [C] 下向給気・高所還水（複数台）の場合の配管法



※配管水抜弁は 図-12[A]、図-12[B] に準じて設けてください。



## 2-5 給排水配管



**警告**

### 給排水配管は必ず保温する

❗ 給水配管は、結露による水もれの原因となります。また排水配管は、やけど等の原因となります。

### 2-5-1 給水配管

- 給水の水质は、軟水または一次純水（導電率 0.1 ~ 1mS/m）をご使用ください。
- 軟水器を併用される場合は、軟水器の説明書類も必ずお読みいただき、正しく施工してください。
- **給水サービス弁**は、加湿器本体になるべく近い位置に、**必ず加湿器 1 台につき 1 個ご用意ください。**
- 加湿シーズンイン時など長期運転休止後の運転再開前には給水配管のフラッシングを行う必要があります。給水サービス弁と併せて、**フラッシング用バルブを設置してください。**
- フラッシング用バルブ後に配管を接続する場合、クロスコネクションとならないよう処置してください。
- 配管に結露が生じないように、**必ず保温**してください。
- 給水配管と加湿器本体を接続する前には通水して必ず**フラッシング(配管のブロー)**を実施してください。配管中の汚れや異物が加湿器に流入すると故障の原因となります。
- 給水軟銅管の接続はリングジョイント式です。図-13を参照して、**水もれのないように確実に接続**してください。客先配管との接続は、付属の給水ストレーナ(SHE20 ~ SHE60 : T 型 · R1/2、SHE90 · SHE120 : Y 型 · Rc1/2)を使用します。
- 配管要領は P.15 図-14 および P.21 ~ 24 「施工参考図」を、また加湿器本体の配管接続位置は P.7 図-3 を参照してください。

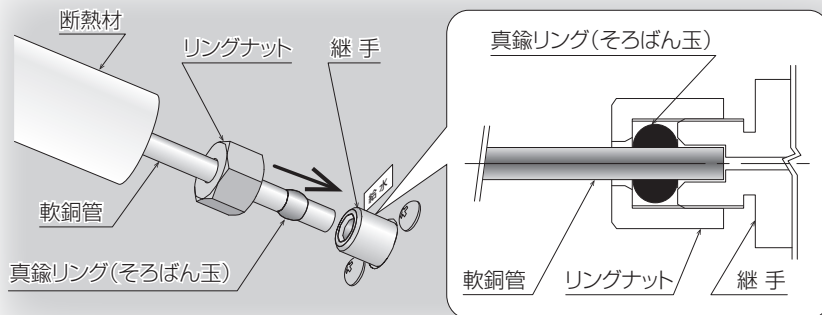


**注意**

### 軟銅管は継手部付近からの急な曲げ加工は行わない

❗ 水もれの原因となります。

図-13 給水軟銅管の接続



※軟銅管は、継手の奥までまっすぐにしっかりと差し込んでください。  
 ※必ず 2 本のレンチを使ってナットを締めてください。  
 ※軟銅管のリングナット締めトルクは以下の程度としてください。

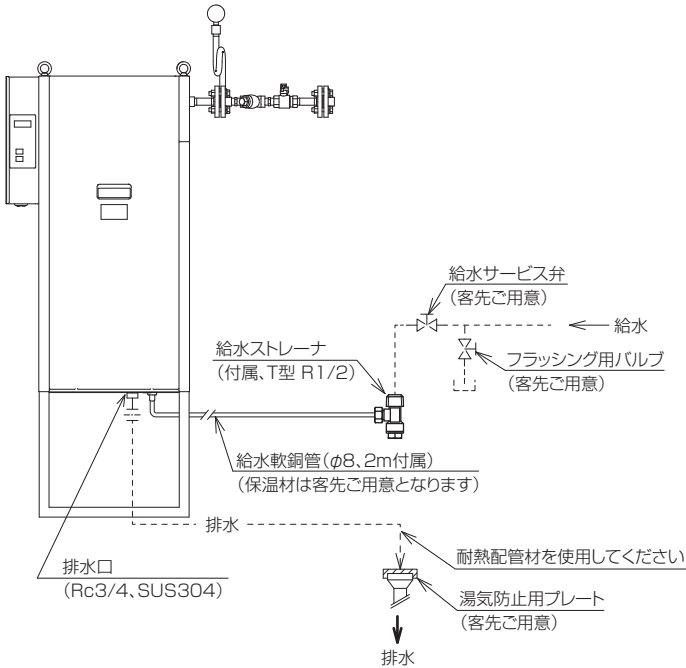
SHE20~SHE60 (φ8)	10N・m 程度
SHE90 · SHE120 (φ10)	15N・m 程度

### 2-5-2 排水配管

- 加湿器からの排水は高温 (100℃) になります。配管材は配管用炭素鋼鋼管など耐熱性のものを使用し、露出部は安全のため必ず保温してください。
- 必ず **1/100 以上の先下り勾配 · 大気開放**とし、排水がスムーズに流れるように配管してください。
- 排水の湯気が加湿器本体や他の機器、周囲に支障をきたさないように配管してください。
- 排水ホップに放流する場合は、排水の湯気が加湿器本体や他の機器、周囲に支障をきたさないよう湯気防止用プレートなどを使用して配管してください(推奨器: <メーカー名>(株)アカギ、<商品名>ステンシーリングプレート)。
- 配管要領は P.15 図-14 および P.21 ~ 24 「施工参考図」を、また加湿器本体の配管接続位置は P.7 図-3 を参照してください。
- 加湿器からの排水の pH 値について、純水を加熱すると水の中に含まれる遊離炭酸が脱気するため、pH 値は 8 ~ 9 に上昇することがあります。また、軟水を加熱すると、炭酸ナトリウムの影響により pH 値は 8 ~ 11 に上昇することがあります。加湿器の排水を再利用される場合や複数台のご使用で排水を貯留してから排水する場合など、pH 値が排水規制 (排水に関わる基準) を超えることがありますので、ご注意ください。

図-14 給排水配管要領

■ SHE20~SHE60

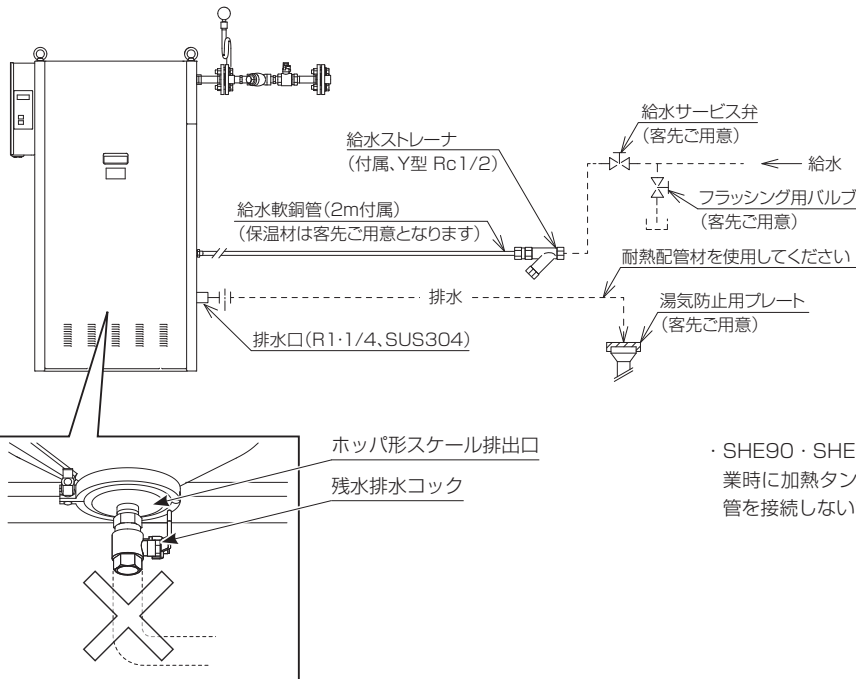


- ・給水ストレーナは掃除しやすい位置に取り付けてください。
- ・軟銅管を曲げる時は、管のつぶれ・折れに注意し、継手部付近からの急激な曲げ加工はしないでください。
- ・軟銅管のリングナット締付トルクは以下の程度としてください。

SHE20 ~ SHE60 (φ8)	10N・m 程度
SHE90・SHE120 (φ10)	15N・m 程度









- ・配管は必ず保温してください。
- ・フラッシング用バルブ後に配管を接続する場合、クロスコネクションとならないよう処置してください。
- ・給水配管のフラッシングは接続前に必ず実施してください。
- ・排水配管の先端は大気開放とし、スムーズに流れるように配管してください。また、排水配管からの臭気や湯気が逆流しないように必要に応じてトラップを設けてください。

■ SHE90~SHE120



- ・SHE90・SHE120 タンク下部のホッパ形スケール排出口は、点検作業時に加熱タンク清掃のため取り外します。残水排水コックには、配管を接続しないでください。

## 2-6 電気配線

 <b>警告</b>	<b>電気工事は、電気工事が、「電気設備に関する技術基準」「内線規定」および製品添付の説明書類に従って施工し、必ず専用回路とし、定格の電圧・ブレーカーを使用する</b>
	 電気回路容量不足や施工不備があると、感電、火災の原因になります。
	<b>各配線の接続部にケーブルの外力が加わらないように固定する</b>
	 施工不備があると、感電、火災の原因になります。
	<b>端子台への各配線接続には絶縁丸型端子 (M4 ねじ用相当) を使用し、1P あたりの接続は 2 端子までとする</b>
 3 端子以上接続すると接触不良となり、発煙、火災の原因になります。	
<b>端子台に接続する絶縁丸型端子は、電線径に適合するものを使用する</b>	
 適合しないものを使用すると線の抜けや接触不良を起こし、感電、火災の原因になります。	
<b>アース接続 (D 種接地工事) を行う</b>	
 アースが不完全な場合は、感電の原因になることがあります。	
 <b>注意</b>	<b>規定の電源電圧を供給する</b>
	 供給電源は AC200V です。事前に供給電源の種類の確認と該当する端子が AC200V であることを確認し、適切な線材を使用してください。

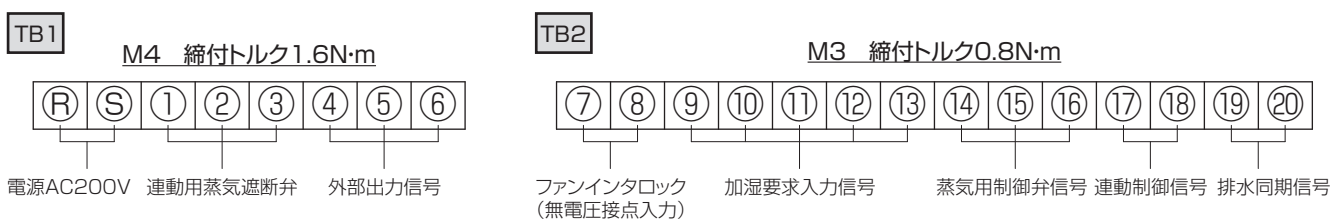
### 2-6-1 電気配線

- 電気配線はすべて客先ご用意となります。下記「2-6-2 注意事項」を必ずお読みください。
- 本体正面 (操作パネル側) からみて左側面の制御盤カバーを開けて配線します (P.6 図 -1 または別冊の設定要領書を参照)。
- 蒸気用制御弁と加湿器との結線要領は、P.17 図 -17 または P.27 ~ 28 「接続要領参考図」をご参照ください。

#### 【計装配線と端子台接続要領】

- 間接蒸気式加湿器 SHE タイプの計装用信号端子には、「外部出力信号端子」「蒸気用制御弁信号端子」「加湿要求入力信号端子」「排水同期信号端子」「連動用蒸気遮断弁端子」「連動制御信号端子」および「ファンインタロック端子」の計 7 種類があります (図 -15)。端子台は 2 つあり、TB1 は端子ねじが M4、締付トルク 1.6N・m、TB2 は端子ねじが M3、締付トルク 0.8N・m です。

図 -15 端子台接続要領



### 2-6-2 注意事項

#### 【共通の注意事項】

- 電源、外部出力信号、加湿要求入力信号、ファンインタロックの各配線は、それぞれ単独で配線してください。弱電電線と強電電線を同一管路内に納めて配線すると、誤動作の原因になります。なお、ファンインタロックは弱電を使用、外部信号および制御信号は使用する機器により異なりますので、よくご確認ください。
- 制御信号、ファンインタロックの各配線は、外部からのノイズの影響を避けるためシールド線をご使用ください。シールドしていない線材を使用すると、誤動作の原因になることがあります。
- 連動運転は 1 台を親機、他を子機としたグループ制御を行うもので、各種の入力信号・制御信号は親機のみ配線します。子機へは、親機から RS-485 通信線で接続します (別冊の設定要領書を参照)。
- 子機には電源 (R・S)、連動制御信号 (⑰・⑱)、連動用蒸気遮断弁 (①・②・③) \*以外への結線はしないでください。結線した場合には故障の原因となります。

\*連動用蒸気遮断弁を使用しない場合の連動運転では結線しません。

【各配線ごとの注意事項】

【電源（端子：⑧、⑨）】 対象：単独運転／連動運転（親機および子機）

- 加湿器電源として専用回路を使用してください。空調機ファンの二次側から電源配線すると、定時排水のサイクルのメモリが消去され正常に運転できなくなります。
- 必ず各加湿器ごとに漏電ブレーカを設けてください。漏電事故防止および保守点検作業時の安全のため必要です。

【外部出力信号（端子：④・⑤・⑥）】 対象：単独運転／連動運転（親機のみ）

- 無電圧接点信号として、「運転」、「異常」の2種類を外部に取り出すことができます。
- 「異常」は一括の取り出しのみで、低水位、高水位、排水異常、リーク異常、サーミスタ異常、給水遮断弁過電流、排水電磁弁過電流の個々の取り出しはできません。
- 接続する負荷は接点定格以内としてください(図-16)。

【RY5（運転）動作条件】

- 加湿器運転可能水位の状態ですファンインタロック（⑦・⑧番）ONかつ加湿要求入力信号（⑨～⑬番）ONの時に、ONになります。

【RY6（異常一括）動作条件】

下記のいずれか1つが発生した時に、ONになります（自己保持）。

- 低水位：運転可能水位に達しない場合
- 高水位：水位が運転可能水位以上の場合
- 排水異常：排水動作に異常がある場合
- リーク異常：蒸気用制御弁に異常がある場合
- サーミスタ異常：サーミスタ使用運転時に検知異常がある場合
- 給水遮断弁過電流：給水遮断弁の故障により過電流を検知した場合
- 排水電磁弁過電流：排水電磁弁の故障により過電流を検知した場合

上記異常を検知した場合は強制排水し、運転を停止しますが、排水電磁弁過電流を検知した場合のみ、排水は行わずに運転を停止します。

【蒸気用制御弁信号（端子：⑭・⑮・⑯）】 対象：単独運転／連動運転（親機のみ）

**⚠注意** **必ず加湿器本体と蒸気用制御弁を結線し、連動させる**

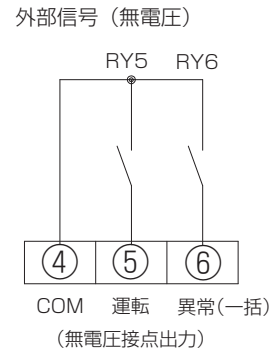
● 連動していないと加湿器が正常に運転しません。

- 接続する負荷は接点定格以内としてください(図-17)。

【RY2（蒸気用制御弁信号）動作条件】

- 加湿器運転可能水位の状態ですファンインタロック（⑦・⑧番）ONの時は、⑭・⑮番がONになり、蒸気用制御弁は制御信号に応じて開動作し、加湿を行います。
- 運転可能水位以下の時または各異常が発生した時は、⑭・⑯番がONになり、蒸気用制御弁は閉動作し、加湿運転が停止します。

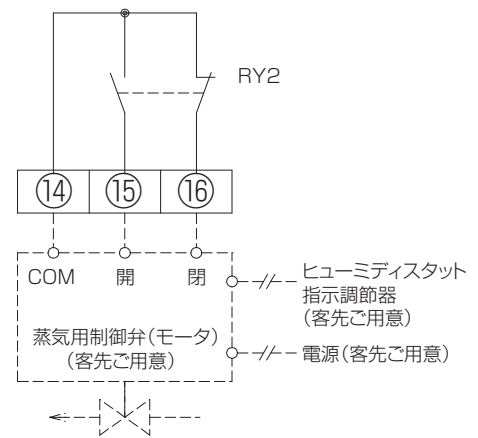
図-16 外部出力信号接続



接点定格 (RY5, 6)

抵抗負荷	AC200V・2A
	DC24V・2A
誘導負荷	AC220V・1A
	DC24V・1A

図-17 蒸気用制御弁接続



接点定格 (RY2)

抵抗負荷	AC200V・5A
	DC24V・5A
誘導負荷	AC220V・2A
	DC24V・2A

**【加湿要求入力信号（端子：⑨・⑩・⑪・⑫・⑬）】** 対象：単独運転／連動運転（親機のみ）

- 使用する制御信号に合わせ、加湿要求入力信号を結線してください(図-18)。
- 信号入力は DC4-20mA 電流入力と、DC0-10V 電圧入力のいずれかになります。
- ON-OFF 式ヒューミディスタットを使用する場合や、加湿要求入力信号を結線しないで運転させる場合は、⑫ - ⑬端子を短絡し、制御基板上的ディップスイッチ DS1（6 極）の 5 番を ON にして「サーミスタ入力を有効」に設定してください。1～4 番は型番設定用、6 番はサービスマン用ですので変更しないでください(図-19)。

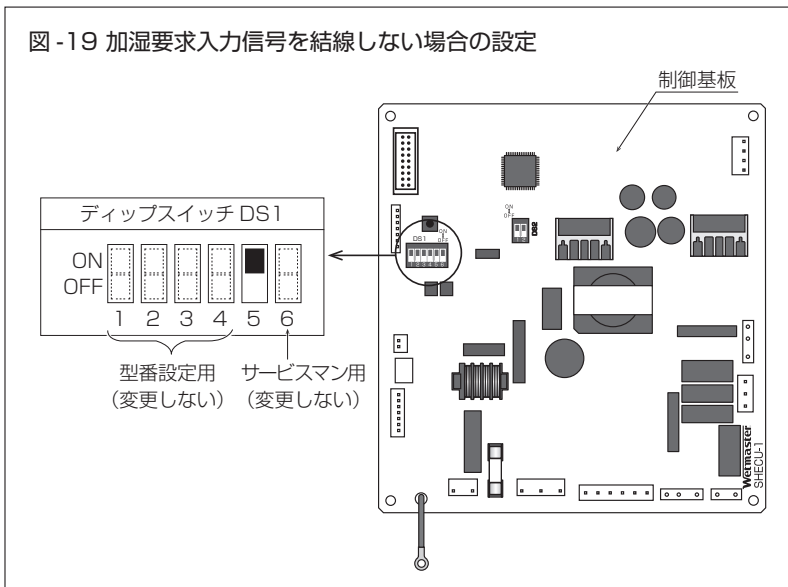
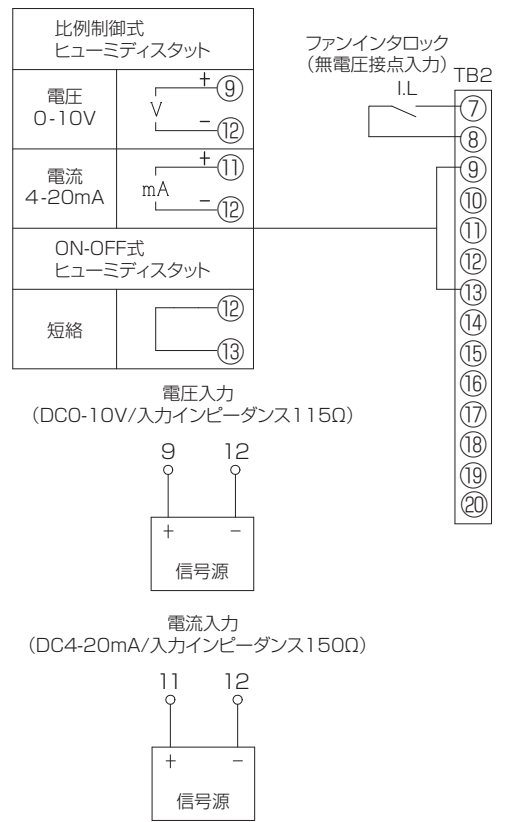


図-18 加湿要求入力信号接続



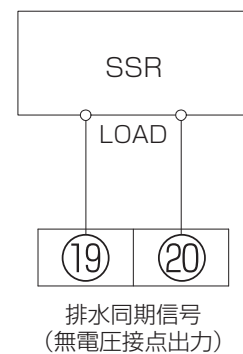
**【排水同期信号（端子：⑲・⑳）】** 対象：単独運転／連動運転（親機・子機）

- SSR 出力として、定格 AC75～264V・2A（最小負荷電流 20mA）の排水同期信号を外部に取り出すことができます。

**【排水同期信号の動作条件】**

- 加湿器の定時排水、手動排水などの排水時に同期出力します。
- 排水に給水を混合して、排水温度を低下させる場合や排水 pH をコントロールする場合など、混合用電磁弁（客先ご用意）の制御に使用できます。

図-20 排水同期信号



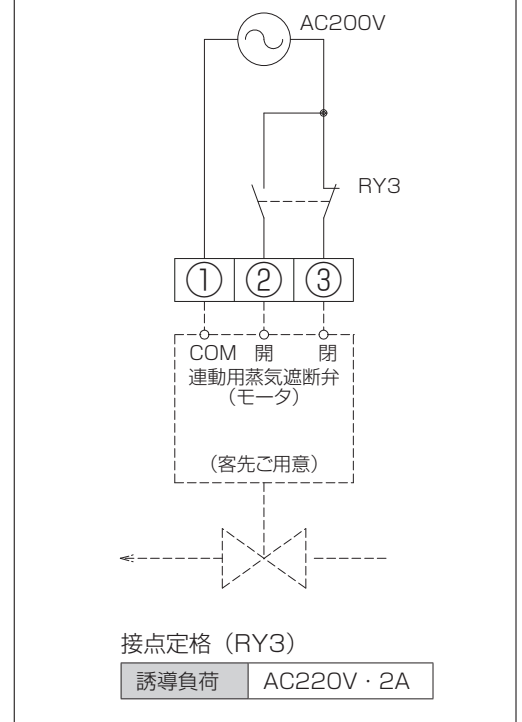
出力定格 (SSR)

定格負荷	AC75～264V・2A
最小負荷電流	20mA

**【連動用蒸気遮断弁信号 (①・②・③)】** 対象：連動運転 (親機・子機)

- 加湿器を連動運転させる場合、加湿器ごとの蒸気入口側に連動用蒸気遮断弁 (蒸気用電動二方ボール弁、客先ご用意) を設けると、故障時に当該機のみでの停止、自動バックアップ運転、ローテーション運転が可能になります。
  - この接続は複数台による連動運転\* (自動バックアップ運転、ローテーション運転) に適用されるもので、単独設置 / 単独運転には適用しません。
  - 接続する負荷は接点定格以内としてください (図-21)。
- \*連動用蒸気遮断弁を使用しない場合の連動運転は適用外のため、結線しないでください。

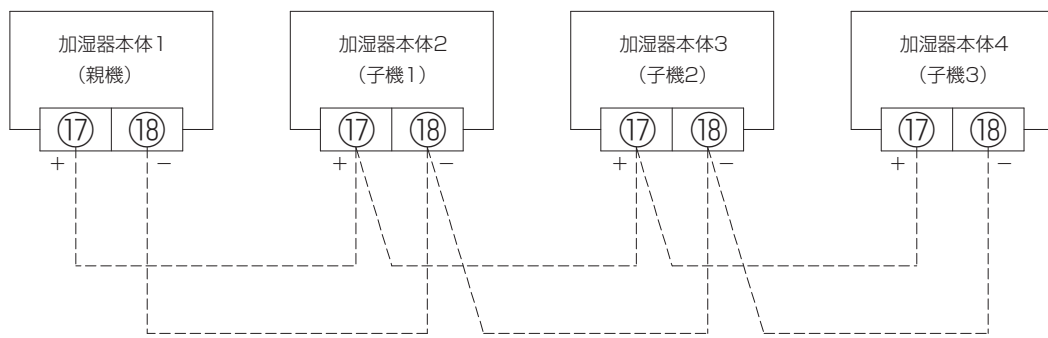
図-21 連動用蒸気遮断弁接続



**【連動制御信号 (⑰・⑱)】** 対象：連動運転 (親機・子機)

- 同型番で 4 台までの連動運転が可能です。
- 連動制御信号 (RS-485 通信) には、極性があります。接続は、⑰-⑰、⑱-⑱と同一端子を渡らせてください (図-22)。
- スター配線はできません。バス配線 (一筆書きの配線) をしてください。

図-22 連動制御信号接続



**【ファンインタロック (⑦・⑧)】** 対象：単独運転 / 連動運転 (親機のみ)

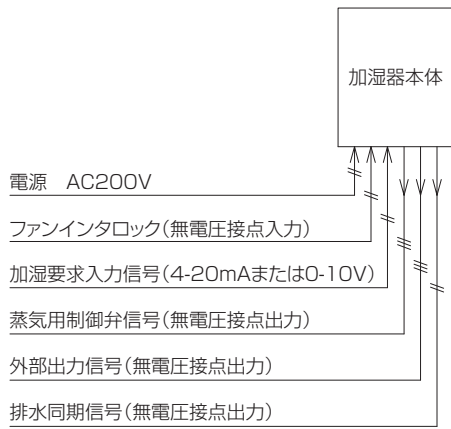
- 空調機ファンの二次側にリレーを設けて、この接点 (無電圧、DC12V/DC10mA) との結線を行ってください。ファンインタロックがなされていないと無風状態で蒸気噴霧され、空調機内の水濡れや水もれにつながります (P.27 ~ 28「接続要領参考図」参照)。また、空調機ファンの二次側から電源配線すると、定時排水のサイクルのメモリが消去され正常に運転できなくなりますので専用回路を使用してください。



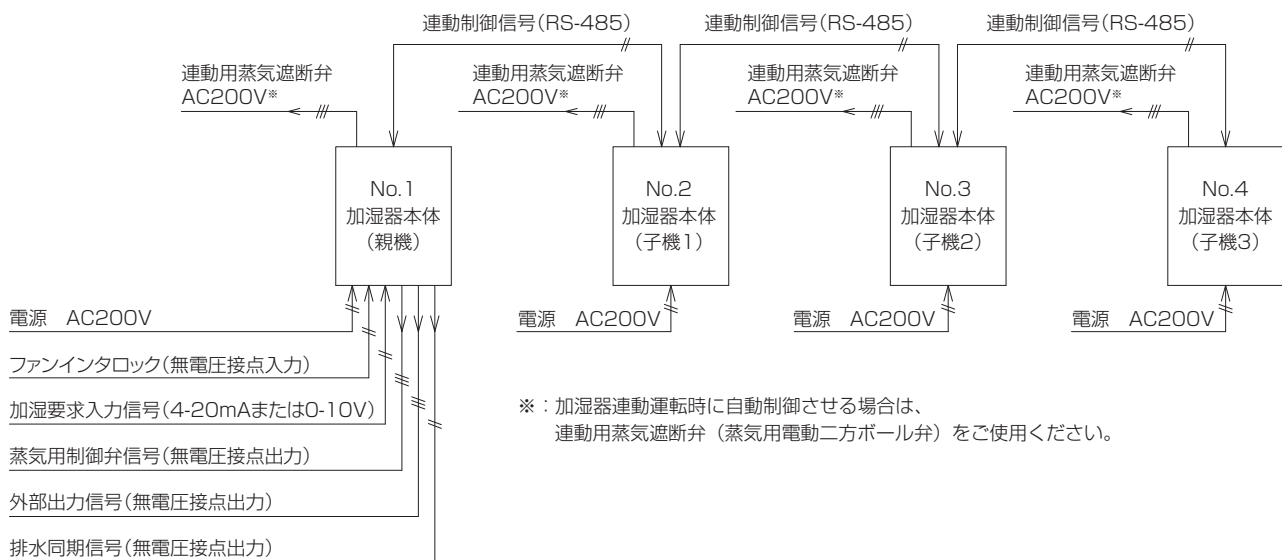
## 2-6-3 配線概略図

図-23

### ■単独運転の場合



### ■連動運転の場合



## 2-7 施工が終わったら

- 出荷時設定から変更が必要な場合は、設定要領書を参照してください。必要がない場合は、試運転作業要領書を参照して、試運転を行ってください。

### 【出荷時設定一覧】

設定項目	出荷時の設定状態
連動台数設定	単独運転
入力信号設定	比例制御電流入力 4-20mA
水質ブロー設定	軟水
定期点検表示時間設定	時間設定無し
点検清掃表示時間設定	8,000 時間
ファンインタロックオフブロー設定	ファンインタロックオフブロー機能あり (最低水位まで排水後に給水し、運転水位にて待機)
連動用蒸気遮断弁設定	連動用蒸気遮断弁なし
バックアップ設定	バックアップ運転なし
ローテーション設定	ローテーション運転なし

# 3 各種図面

## 3-1 施工参考図 SHE20～SHE60 エアハンドリングユニットの場合

施工前の確認事項

施工

各種図面

仕様

※1 加温器排水配管の準備は平気開始とし、スムーズに流れるように配管してください。  
 なお、排水配管へ直接接続された場合、排水配管内の圧力によっては排水が逆流し、漏水などの原因となります。  
 また、排水配管からの臭気や湿気が逆流しないように必要に応じてトラップを設けてください。

※2 純水仕様 (WM-SHE20D~45D) は、耐圧フレッドホース0.5mとなります。  
 ※3 純水仕様 (WM-SHE20D~45D) は、Y型ストレーナとなります。  
 ※4 噴霧管ドレンを空調機ドレンパンに流さず、ホース等により直接機外に放流される場合は機内排水のトラップを設けてください。

※5 加温器本体内部のメンテナンスは、加温器前面部から行います。  
 前面部に障害物があるとメンテナンスは支障が生じますので、1000mm以上のスペースを確保してください。

※6 標準付属の蒸気ホース・エルボ、隔壁兼手は、表1をご参照ください。  
 ・加温器本体と蒸気噴霧管との距離はできる限り短くしてください。  
 ・加熱タンクや蒸気噴霧管の接続部および蒸気ホース自体に部分的な耐力がからならないように閉鎖具などで支保してください。  
 ・蒸気もれ、蒸気ホースの折れや曲がりなどの原因になります。  
 ・延長配管はスナブレ調音管を使用し、最大全長10m以内にしてください。  
 詳細は施工参考図(蒸気配管延長の場合)をご参照ください。  
 ・蒸気噴霧管はドレンパン上に取り付けてください。H35~600以上またはH50~450以上の噴霧管は先端の支持が必要です。  
 ・加熱空気の温度が低くなる場合や、蒸気噴霧管と隔壁・風量によっては蒸気の問題となる場合があります。  
 この配管の上、必要に応じて立体配線蒸気噴霧管 (WM-SBAタイプ) やエリミネータの高置、蒸気の手触、防水・防錆などの処置を施してください。  
 ・ヒューミティスタなどのセンサは、蒸気の影響を受けない位置に取り付けてください。  
 ・フレンジング用リブ後に設置を続ける場合、クロスネクションとならないよう設置してください。  
 ・本加温器は屋内仕様です。  
 ・この施工参考図とあわせて、別紙の施工上の注意事項を必ずご参照ください。  
 ・給水配管を加温器本体を接続する前に必ずフレンジングを実施してください。  
 ・給水水質は加温器仕様に合わせて、給水水質の維持管理を行ってください。  
 ・本施工参考図は、標準仕様および純水仕様に対応しています。

図面名称 **ウェットマスター SHE**  
 WM-SHE20~60 WM-SHE20D~45D  
 施工参考図 エアハンドリングユニットの場合

作成日 2013/12/17  
 更新日 2023/10/31

部品コード ウェットマスター株式会社  
 WETMASTER CO., LTD

図番 **ASRQSG70001**  
 訂正回数 1  
 葉別 1/1

表1

型番	WM-SHE20D/35	WM-SHE45/60
蒸気ホース	WM-SHE20D/28D	WM-SHE35D/45D
エルボ	内径φ35 1.5m×2本	内径φ50 1.5m×2本
隔壁兼手	E35-17	E50-17
	P35-17	P50-17

基本図面サイズ

1000以上  
1000以上  
1000以上  
1000以上  
1000以上 (前面)  
1000以上 (前面)  
800以上  
800以上

# 3-2 施工参考図 SHE90・SHE120 エアハンドリングユニットの場合

**※1** 加湿器排水配管の先端は、スヌーズに流れるように配管してください。  
 なお、排水配管へ直接接続された場合は、排水配管内の圧力によっては排水が逆流し、漏水の原因となります。  
 また、排水配管からの臭気や湯気が逆流しないように必要に応じてトラップを設けてください。

**※2** 結水仕様 (WM-SHE85D/100D) は、配圧ブレードホースφ50・5mとなります。

**※3** 噴霧管ドレンを空漏れドレンパンに流さず、ホース等により直接体外に放流される場合は、漏れ防止のトラップを設けてください。

**※4** 加湿器本体内部のメンテナンスは、加湿器前面から行います。  
 前面側に障害物があるとメンテナンスに支障が生じますので、1000mm以上のスペースを確保してください。  
 ・標準付属の蒸気ホースはWM-SHE90/120/85D/100D:内径φ50 1・5m×4本です。  
 ・加湿器本体と蒸気噴霧管との距離はできる限り短くしてください。  
 ・加熱ラックや蒸気噴霧管の接続部および蒸気ホース自体に部分的な応力がからないように吊金具などで支保してください。  
 ・蒸気ホースの折れや曲りなどの原因になります。  
 ・加熱ラックや蒸気噴霧管の接続部も蒸気ホース自体に部分的な応力がからないように吊金具などで支保してください。  
 ・蒸気ホースは、最大全長10m以内にしてください。  
 ・詳細は施工参考図 (蒸気配管延長の場合) をご参照ください。  
 ・蒸気噴霧管は、上方200mm以上の間隔をあけて取り付けてください。  
 ・蒸気噴霧管はドレンパンに取り付けてください。H50-450以上の噴霧管は先端の支持が必要です。  
 ・送風管の厚みが低くなる場合や、蒸気噴霧管と風量・風速によっては蒸気の再遊離が問題となる場合があります。  
 この配管の上、必要に応じて立体直結蒸気噴霧装置 (WM-SBAタイプ) やエリミネータの設置、空気の予熱、防水・防錆などの措置を講じてください。  
 ・ヒューミティスタットなどのセンサー類は、蒸気の再凝結や結露の影響を受けない位置に取り付けてください。  
 ・フロンリング用バルブ後に配管を接続する場合は、クロスコネクションとならないよう措置してください。  
 ・本加湿器は屋外仕様です。  
 ・この施工参考図と合わせて、別紙の施工上の注意事項を必ずご参照ください。  
 ・給水配管を加湿器本体を接続する前に必ずフロンリングを実施してください。  
 ・給水水质は加湿器仕様に合わせて、給水水质の維持管理を行ってください。  
 ・本施工参考図は、標準仕様および純水仕様に対応しています。

作成日	2013/12/17	図面名称	ウェットマスター SHE
更新日	2023/10/31	WM-SHE90/120 WM-SHE85D/100D	
図番	ASRQSG70002	施工参考図	エアハンドリングユニットの場合
訂正回数	1	部品コード	ウェットマスター株式会社 WETMASTER CO., LTD
			葉別 1/1





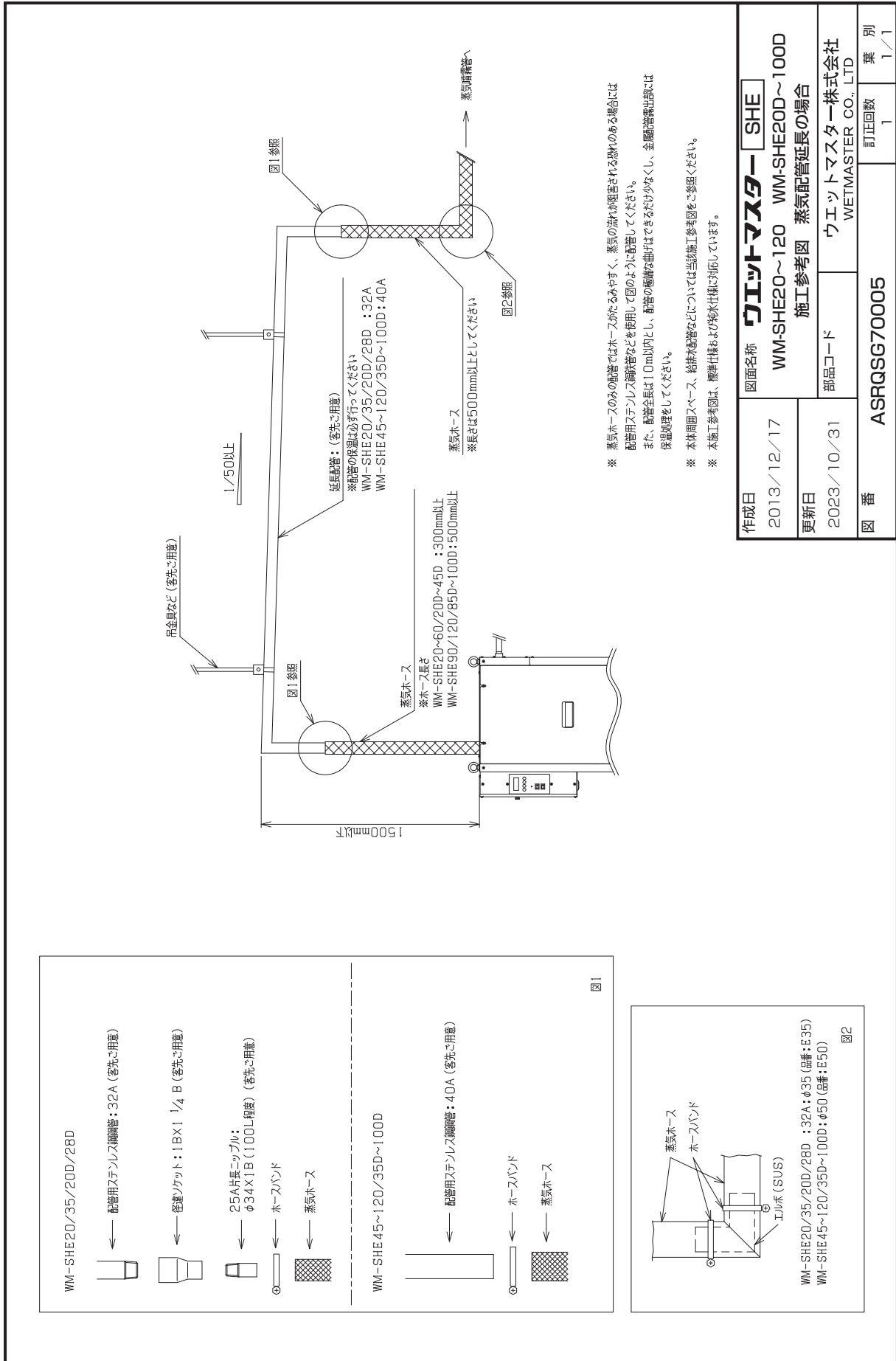
# 3-5 施工参考図 蒸気配管延長の場合

施工前の確認事項

施工

各種図面

仕様



※ 蒸気ホースのみの配管ではホースがたるみやすく、蒸気の漏れが懸念される恐れのある場合には配管用ステンレス銅管などを使用して図のように配管してください。  
 また、配管全長は10m以内とし、配管の極端な曲げはできるだけ少なくし、金属配管出部には保温処理をしてください。

※ 本体周囲スペース、給排水配管などについては当該施工参考図をご参照ください。

※ 本施工参考図は、標準仕様および納付仕様に対応しています。

作成日	2013/12/17	図面名称	ウエットマスター SHE
更新日	2023/10/31	WM-SHE20~120 WM-SHE20D~100D	施工参考図 蒸気配管延長の場合
図番	ASRQSG70005	部品コード	ウエットマスター株式会社 WETMASTER CO., LTD
		訂正回数	1 / 1
		葉別	1 / 1



### 3-6 施工参考図 空調機停止時残留蒸気が懸念される場合の蒸気配管例

#### ダクト（加湿チャンバ）の場合

#### 蒸気配管延長の場合

エルボ (SUS、オプション品)      ホースバンド      蒸気ホース      図1

※ 空調機の停止にあわせ、加湿器も運転を停止しますが、熱水を貯水している構造上、蒸気噴霧管に残留蒸気が放出され空調機内の湿度が上昇する場合があります。

5～10分程度、空調機ファンアフターランを用いることで残留蒸気放出の影響は少なくなります。

また、本図のように蒸気配管での立ち下り部を設けることでさらに効果があります。（蒸気ホース、銅管同様）

※ 本体周囲スペース、給排水配管などについては当該施工参考図をご参照ください。

※ 蒸気ホースを蒸気配管に接続する場合は「蒸気配管延長の場合」の施工参考図をご参照ください。

※ 本施工参考図は、標準仕様・異電圧仕様・各オプション仕様 に適用します。

作成日	2015/10/21	図面名称	<b>ウエットマスター SHE</b>
更新日	2023/10/31	WM-SHE20～120 WM-SHE20D～100D 施工参考図	空調機停止時残留蒸気が懸念される場合の蒸気配管例
図番	ASRQSG70006	部品コード	ウエットマスター株式会社 WETMASTER CO., LTD
		訂正回数	1
		葉別	1/1

# 3-7 二位置制御蒸気用制御弁 接続要領参考図

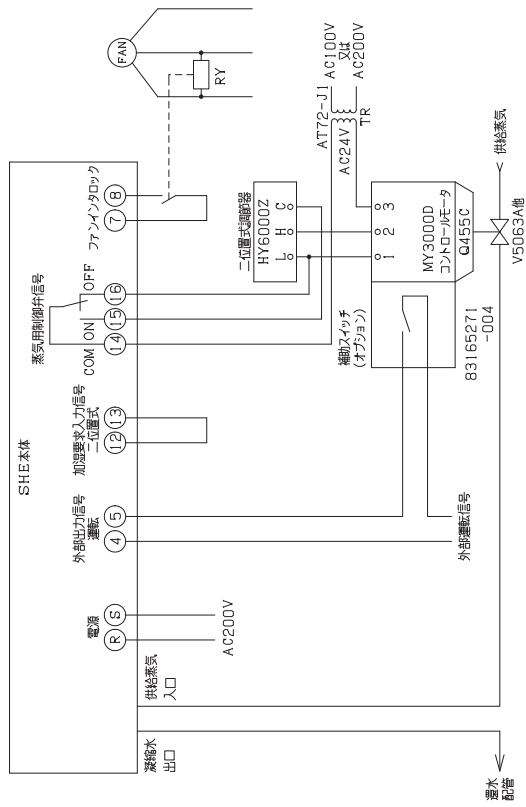
施工前の確認事項

施工

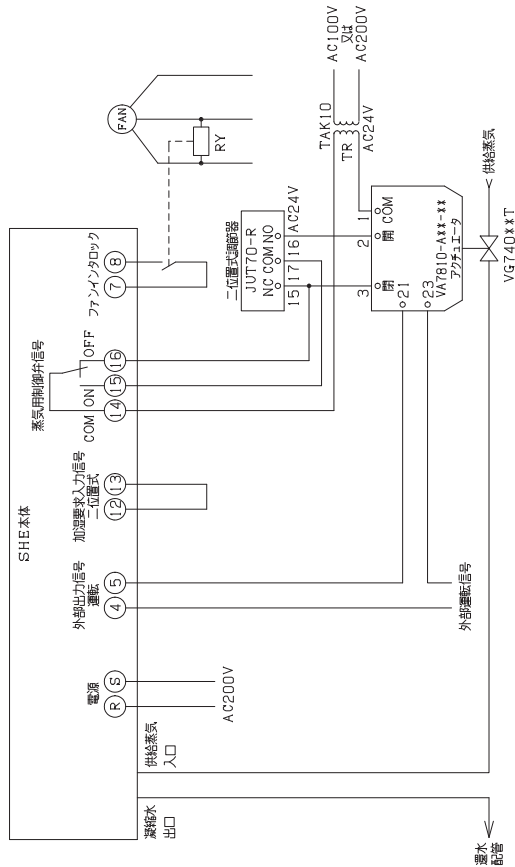
各種図面

仕様

① アズビル(株)製



② ジョーンソンコントロールズ(株)製



- 注1) ご用意される電動弁等は必ず蒸気用を指定してください。また接点定格以下のものをご用ください。
- 注2) 本接続例は参考とし、実際にご用意される各メーカーの取扱説明書、接続要領図等に従ってください。
- 注3) 電動バルブ等のゴミつまりには十分注意してください。
- 注4) 供給蒸気、凝縮水配管接続は加温系統図を参照してください。

※ 本参考図は、標準仕様および純水仕様に対応しています。

作成日	2013/12/17	図面名称	ウィットマスター SHE
更新日	2014/02/10	部品コード	WM-SHE20~120 WM-SHE20D~100D
図番	ASRQJ00003	二位置制御蒸気用制御弁 接続要領参考図	ウエットマスター株式会社 WETMASTER CO., LTD
		訂正回数	1 / 1

# 3-8 比例制御蒸気用制御弁 接続要領参考図

**① アズビル(株)製(公称1.35Q) フォर्मルバックポテンショメータ**

**② アズビル(株)製(スプリングリターン)**

**③ ジョーンソンコントロールズ(株)製(4~20mA 電流信号)**

**注1)** ご用意される電動弁等は必ず蒸気用を指定してください。また定格定額以下のものをご用意ください。  
**注2)** 本接続例は参考とし実際にご用意される各メーカーの加温制御器、接続要領図等に従ってください。  
**注3)** 電動バルブ等のコマツまりには十分注意してください。  
**注4)** 供給蒸気、凝縮水配管接続は加温系統図を参照してください。

※ 本参考図は、標準仕様および純水仕様に対応しています。

作成日	2013/12/17	画面名称	<b>ウエットマスター-SHE</b>
更新日	2014/02/10	部品コード	ウエットマスター株式会社 WETMASTER CO., LTD
図番	ASRQJ00004	訂正回数	1 / 1

# 4仕様

機種・型式		間接蒸気式加湿器 [SHE]					
型番		WM-SHE20	WM-SHE35	WM-SHE45	WM-SHE60	WM-SHE90	WM-SHE120
蒸気発生量*1		20kg/h	35kg/h	45kg/h	60kg/h	90kg/h	120kg/h
		注：蒸気発生量の5～10%程度は蒸気ホースおよび蒸気噴霧管でドレンとなります。型番選定時にはドレン量を考慮した選定としてください。					
供給蒸気圧力*2		0.2MPa（加湿器入口）*3					
供給蒸気量*4		26kg/h	46kg/h	59kg/h	78kg/h	117kg/h	156kg/h
最大 使用水量	軟水の場合	23.0ℓ/h	40.3ℓ/h	51.8ℓ/h	69.0ℓ/h	103.5ℓ/h	138.0ℓ/h
	一次純水の場合	20.0ℓ/h	35.0ℓ/h	45.0ℓ/h	60.0ℓ/h	90.1ℓ/h	120.1ℓ/h
定格電源		単相 AC200V 50/60Hz					
定格消費電力		15W					
定格電流値		0.1A					
運転時質量		58kg		76kg		115kg	
運転時水量		10ℓ		19ℓ		33ℓ	
定時排水量（1回あたり）		0.3ℓ	0.5ℓ	0.7ℓ	0.9ℓ	1.4ℓ	1.8ℓ
適合蒸気用 制御弁	接続口径	15A				25A	
	Cv 値	2.5	4.0	6.0		10.0	
適合蒸気噴霧管	標準本数	1本				2本	
	適合蒸気噴霧管	35-150 35-300 35-450 35-600 35-900 35-1200 35-1500	35-300 35-450 35-600 35-900 35-1200 35-1500	50-300 50-450 50-600 50-900 50-1200 50-1500			
電圧許容範囲		±10%以内					
使用条件	本体周囲温湿度	5～40℃ 80%RH以下					
	噴霧管位置静圧	-1.0～+2.0kPa					
	給水水质	軟水または一次純水（導電率0.1～1.0mS/m）					
	給水圧力、温度	0.05～0.5MPa、5～40℃			0.1～0.5MPa、5～40℃		
本体塗装色		アイボリー系（マンセル5Y7/1）					
安全保護機能		①低水位検知（運転停止および強制排水 / 操作パネルへ低水位異常表示 / 外部異常出力） ②高水位検知（水位自己調節機能付、運転停止および強制排水 / 操作パネルへ高水位異常表示 / 外部異常出力） ③排水異常検知（ファンインタロックオフロー機能中に検知 / 操作パネルへ排水異常表示 / 外部異常出力） ④リーク異常検知（運転停止および強制排水 / 操作パネルへリーク異常表示 / 外部異常出力） ⑤給水遮断弁過電流検知（運転停止および給水遮断弁故障時の過電流を検知 / 操作パネルへ警報表示 / 外部異常出力） ⑥排水電磁弁過電流検知（運転停止および排水電磁弁故障時の過電流を検知 / 操作パネルへ警報表示 / 外部異常出力）					
外部信号	出力 （無電圧接点信号出力）	①運転信号（リレー接点）②警報（一括）信号（リレー接点） ③排水電磁弁同期信号（SSR接点）④蒸気制御弁信号（リレー接点）					
	入力	①ファンインタロック信号（無電圧接点入力） ②加湿要求信号（比例信号：4-20mA、0-10V）*5					

\*1：使用場所の温度条件、使用する蒸気ホースの長さにより異なりますが、蒸気ホースや蒸気噴霧管にて蒸気発生量の5～10%程度がドレンとなります（当社標準条件の場合）。加湿器選定時には、ドレン量を考慮した型番選定としてください。立体拡散蒸気噴霧装置（WM-SBAタイプ）をご使用の場合は、立体拡散蒸気噴霧装置のサイズや段数等によりドレン量が異なります。加湿器型番の変更が必要となる場合がありますので、弊社宛に選定をご依頼ください。

\*2：加湿器への供給蒸気圧力は、蒸気用制御弁や配管の圧力損失を見込み、加湿器本体蒸気入口圧力計の値で0.2MPaを供給してください。供給蒸気圧力が0.2MPaを下回る場合、圧力に応じ加湿器の蒸気発生量も減少します。

\*3：供給蒸気圧力の上限は、0.25MPaです。

\*4：供給蒸気量はボイラなどからの一次蒸気量を表し、蒸気発生量の1.3倍をめやすにしてください。

\*5：製品出荷時には電流入力（4～20mA）にセットしています。電圧入力またはON-OFF制御でご使用の場合は、操作パネルの設定変更が必要となります（設定変更操作については、別冊の設定要領書をご参照ください）。

\*複数台制御時の蒸気用制御弁の接続口径、Cv値は下記のとおりです。

制御対象加湿器台数		SHE20	SHE35	SHE45	SHE60	SHE90	SHE120
2台による 連動運転	接続口径	15A	15A	25A	25A	25A	40A
	Cv 値	4.0	6.0	10	10	16	25
3台による 連動運転	接続口径	15A	25A	25A	25A	40A	40A
	Cv 値	6.0	10	16	16	25	40
4台による 連動運転	接続口径	25A	25A	25A	40A	40A	40A
	Cv 値	10	16	16	25	40	40





# ウェットマスター株式会社

本社営業本部 〒161-8531 東京都新宿区中落合 3-15-15 WM本社ビル TEL.03-3954-1101

●加湿器のメンテナンス、リニューアルに関するお問い合わせは、最寄りの各拠点へご連絡ください。

保守・サービス営業本部 〒161-8531 東京都新宿区中落合 3-15-15 カスタマーセンター TEL.03-3954-1110

大 阪 支 店 〒540-0024 大阪市中央区南新町1-1-2 タイムスビル TEL.06-4790-6606

名古屋営業所 〒464-0858 名古屋市千種区千種 1-15-1 ルミナスセンタービル TEL.052-745-3277

仙 台 営 業 所 〒981-3133 仙台市泉区泉中央 3-27-7 TEL.022-772-8121

福 岡 営 業 所 〒812-0004 福岡市博多区榎田 2-1-10 TEL.092-471-0371

- 業務用・産業用各種加湿器
- 流量管理システム機器／エアロQシステム・カラムアイ

<https://www.wetmaster.co.jp>