

滴下浸透気化式加湿器

WM-VHC タイプ / WM-VHE タイプ / WM-VHF タイプ

加湿モジュール交換要領書



警告

- 取付工事は製品添付の説明書類に従って確実に行ってください。取付工事に不備があると事故の原因になります。
- 高さが2メートル以上の箇所で作業を行うときは、適正な足場を確保し安全帯を使用する等、墜落による作業者の危険を防止するための措置を講じてください。
- 作業時は、けがの防止のため保護手袋を着用してください。
- 空調機は電源を切って、確実に停止してください。作業中にファンが回転すると、事故の原因になります。
- 取付の部材は付属品をご使用ください。寸法や材質など適合しない部材を使用すると事故の原因になります。

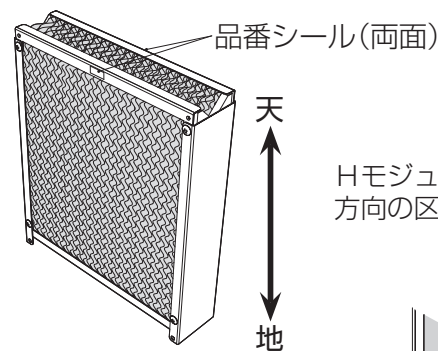
はじめに (WM-VHC タイプ / WM-VHE タイプ / WM-VHF タイプ共通)

- 本書は、既設の滴下浸透気化式加湿器 WM-VHC タイプおよび WM-VHE タイプの加湿モジュール (C モジュール、D モジュール、CK モジュール、DK モジュール)、WM-VHF タイプの加湿モジュール (H モジュール) を交換用加湿モジュール (H モジュール) へ交換する要領を示したものです。
- 加湿モジュールの取り外し、取り付けにあたっては加湿器本体付属の施工要領書 / 取扱説明書をあわせてお読みになり正しい作業の実施をお願いします。
- 加湿モジュールの運搬、交換作業を行う際は、必ず両手で持って取り扱ってください。加湿モジュールを片手で取り扱った場合、破損の原因になります。

加湿モジュールについて (WM-VHC タイプ / WM-VHE タイプ / WM-VHF タイプ共通)

加湿モジュールの天地 (上下)

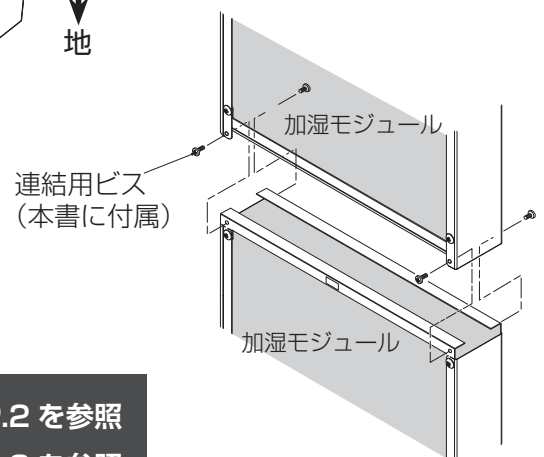
加湿モジュールには「天地 (上下)」があります。
加湿モジュールの品番シール貼付側が「天 (上)」となります。
加湿モジュール交換作業の際には、必ず確認のうえ取り付けてください。



Hモジュールでは、気流方向の区別はありません。

モジュールの連結について

本書に付属の連結用ビス (M3 バインド) で前後4点をとめてください。
連結用ビスは加湿モジュールの数量に関わらず、20 個付属しています。
VHE タイプの場合、最上段は金具付きの加湿モジュールとなります。



- ・ WM-VHC タイプ の加湿モジュール交換 ⇒ P.2 を参照
- ・ WM-VHE タイプ の加湿モジュール交換 [VHE50/65] ⇒ P.3 を参照
- ・ WM-VHE タイプ の加湿モジュール交換 [VHE100/130] ⇒ P.4 を参照
- ・ WM-VHF タイプ の加湿モジュール交換 ⇒ P.5 を参照

WM-VHC タイプ の加湿モジュール交換

◆対象の加湿器型番が VHE50・VHE65 の場合は P.3、VHE100・VHE130 の場合は P.4 を
VHF50～VHF85 の場合は P.5 を参照してください

◆ WM-VHC タイプの「既設」⇒「交換用」加湿モジュール対応表

加湿器型番	加湿モジュール列数	既設加湿モジュール種別	交換用加湿モジュール種別
WM-VHC50-□□□	1	Dモジュール	Hモジュール
WM-VHC65-□□□		Dモジュール	
WM-VHC100-□□□	2 (風上・風下)	Dモジュール (風下) Cモジュール (風上)	
WM-VHC130-□□□		Dモジュール (風下) Cモジュール (風上)	

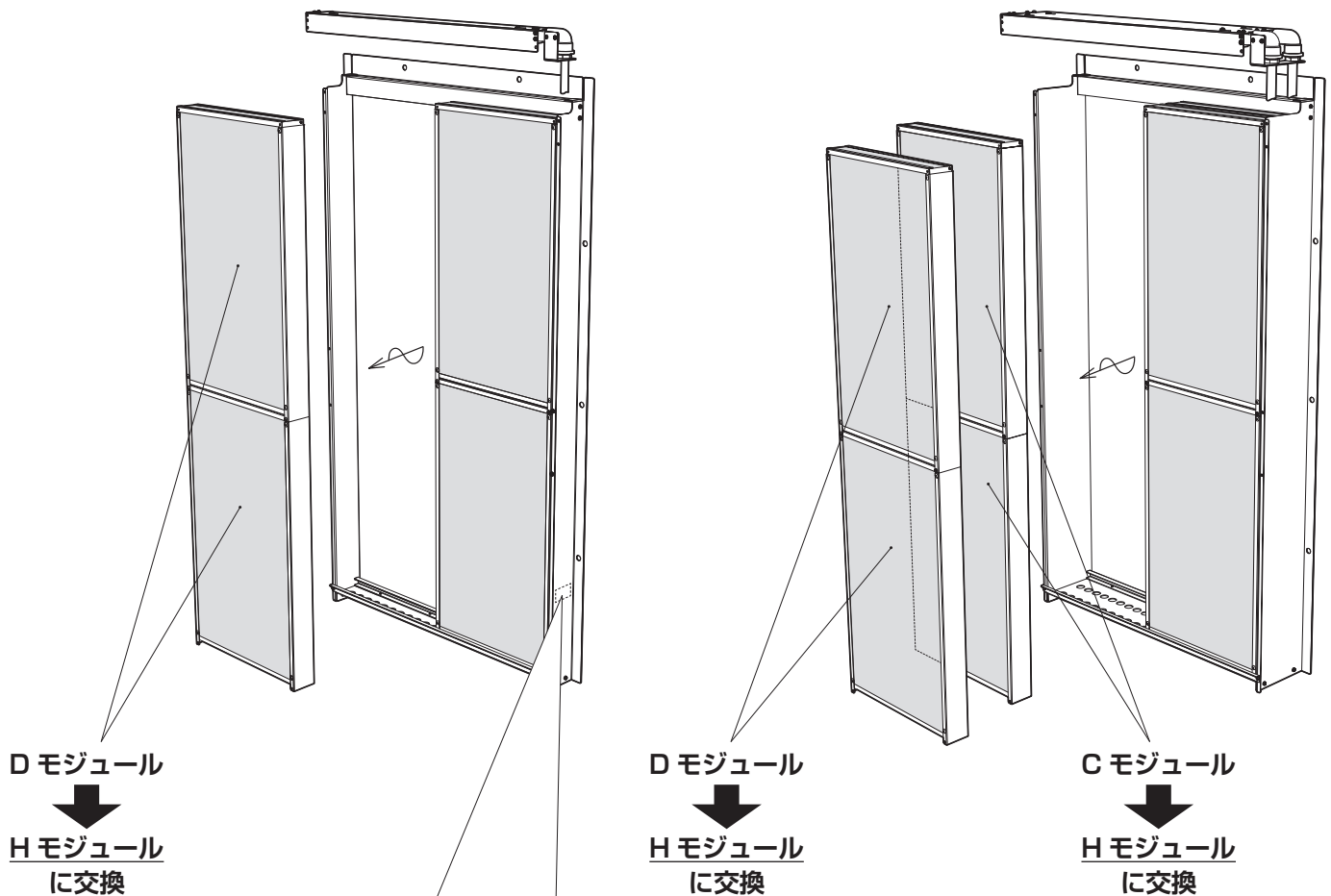
注) 上表「加湿器型番」の□□□部には個々の加湿器の有効面積が3桁の数字で記されています。

◆ WM-VHC タイプの加湿モジュール交換要領

既設加湿器の加湿材取付位置図 (加湿器本体フレームの内側に貼付) に示す番号と、同じ番号のHモジュールへ交換してください。Hモジュールには、気流方向の区別はありません。

【VHC50・VHC65】

【VHC100・VHC130】



加湿材取付位置図

143	143				
143	143				

加湿材取付位置図

加湿器本体フレームの内側に貼付
加湿モジュールの配置を表すものです。
個々の加湿モジュールの取り付け位置を、
表の左下を起点に品番 (左図の「143」
は品番の一例) で表しています。

WM-VHE タイプ の加湿モジュール交換【VHE50/65】

◆対象の加湿器型番が VHC50～VHC130 の場合は P.2、VHE100・VHE130 の場合は P.4 を
VHF50～VHF85 の場合は P.5 を参照してください

◆ WM-VHE50/WM-VHE65 タイプの「既設」⇒「交換用」加湿モジュール対応表

加湿器型番	加湿モジュール列数	既設加湿モジュール種別	交換用加湿モジュール種別
WM-VHE50-□□□	1	DKモジュール（最上段）	HDKモジュール（最上段）
		Dモジュール（2段目以降）	Hモジュール（2段目以降）
WM-VHE65-□□□	1	DKモジュール（最上段）	HDKモジュール（最上段）
		Dモジュール（2段目以降）	Hモジュール（2段目以降）


注) 上表「加湿器型番」の□□□部には個々の加湿器の有効面積が3桁の数字で記されています。

◆ WM-VHE タイプの加湿モジュール交換要領

既設加湿器の加湿材取付位置図（加湿器本体フレームの内側に貼付）に示す番号と、同じ番号のHモジュールへ交換してください。Hモジュール自体には、気流方向の区別はありませんが、最上段に取り付ける HDK モジュールはフレームへの取り付けの都合上、金具が付いた面が風上となります。

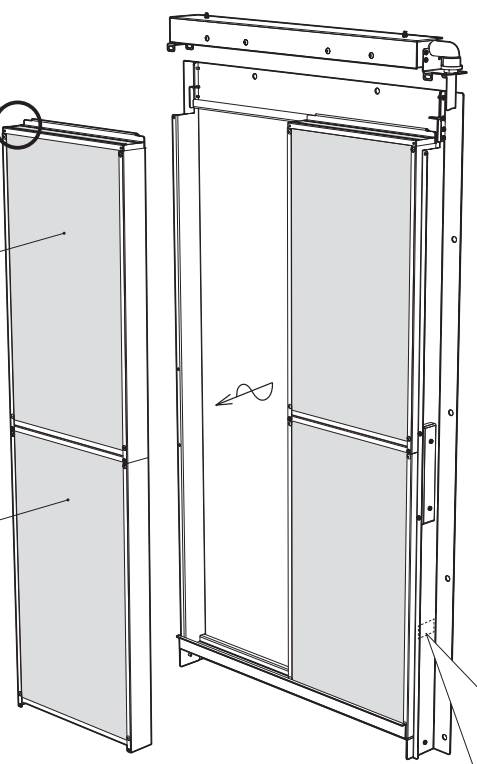
【VHE50・VHE65】

既 設：DK モジュール
交換用：HDK モジュール



DK モジュール
↓
HDK モジュール
に交換

D モジュール
↓
H モジュール
に交換



加湿材取付位置図

143	143				
143	143				

加湿材取付位置図
加湿器本体フレームの内側に貼付
加湿モジュールの配置を表すものです。
個々の加湿モジュールの取り付け位置を、
表の左下を起点に品番（左図の「143」は
品番の一例）で表しています。

WM-VHE タイプの加湿モジュール交換【VHE100/130】

◆対象の加湿器型番が VHC50～VHC130 の場合は P.2、VHE50・VHE65 の場合は P.3 を
VHF50～VHF85 の場合は P.5 を参照してください

◆ WM-VHE100/WM-VHE130 タイプの「既設」⇒「交換用」加湿モジュール対応表

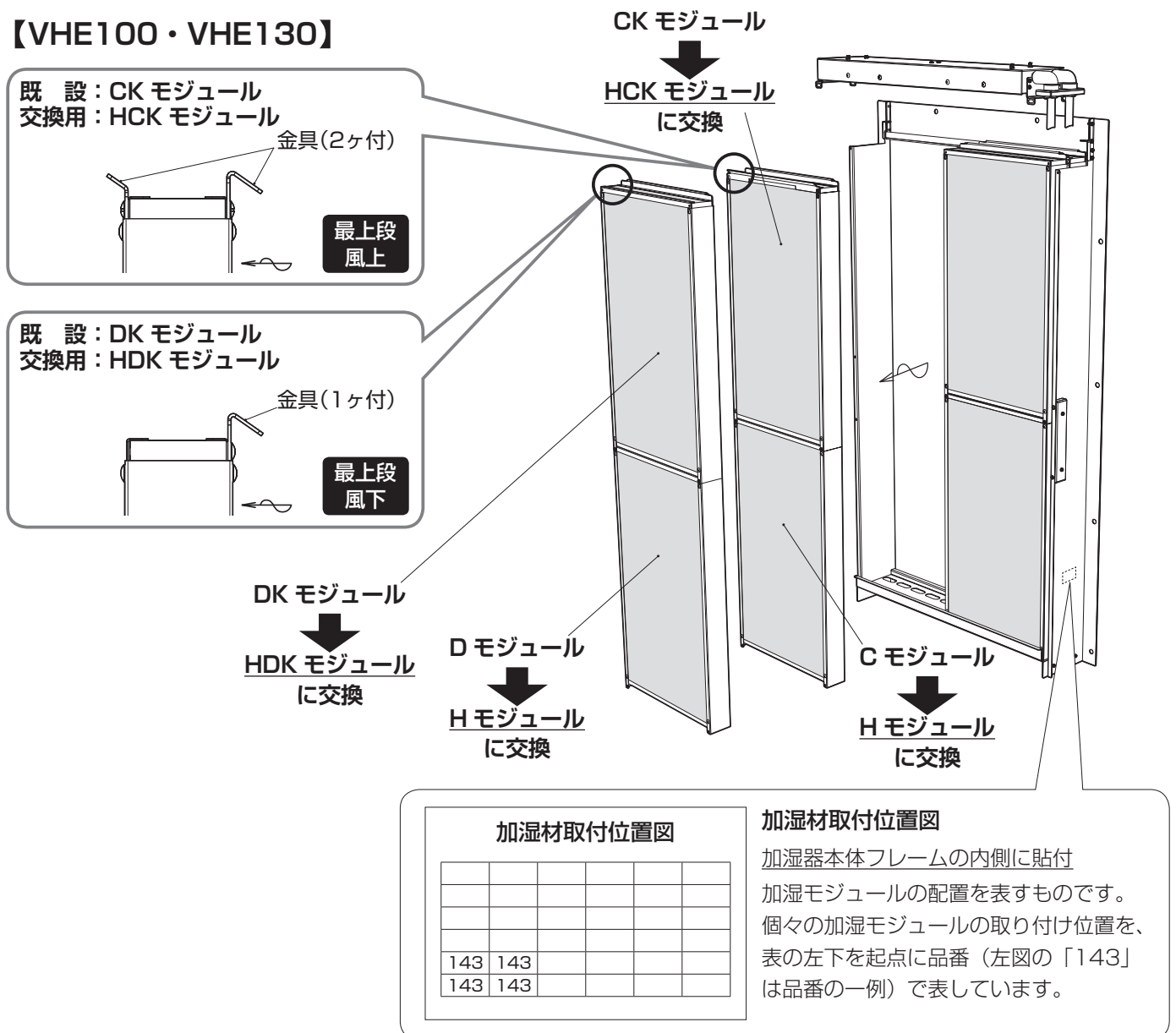
加湿器型番	加湿モジュール列数	既設加湿モジュール種別	交換用加湿モジュール種別
WM-VHE100-□□□	2	CK モジュール (最上段・風上)	HCK モジュール (最上段・風上)
		DK モジュール (最上段・風下)	HDK モジュール (最上段・風下)
		C モジュール (2 段目以降・風上)	H モジュール (2 段目以降)
		D モジュール (2 段目以降・風下)	
WM-VHE130-□□□	2	CK モジュール (最上段・風上)	HCK モジュール (最上段・風上)
		DK モジュール (最上段・風下)	HDK モジュール (最上段・風下)
		C モジュール (2 段目以降・風上)	H モジュール (2 段目以降)
		D モジュール (2 段目以降・風下)	

注) 上表「加湿器型番」の□□□部には個々の加湿器の有効面積が3桁の数字で記されています。

◆ WM-VHE タイプの加湿モジュール交換要領

既設加湿器の加湿材取付位置図（加湿器本体フレームの内側に貼付）に示す番号と、同じ番号のHモジュールへ交換してください。Hモジュール自体には、気流方向の区別はありませんが、最上段に取り付けるHDKモジュール／HCKモジュールはフレームへの取り付けの都合上、金具の形によって風上側・風下側の区別があります（下図参照）。

【VHE100・VHE130】



WM-VHF タイプ の加湿モジュール交換

◆対象の加湿器型番が VHC50 ~ VHC130 の場合は P.2 を、
VHE50・VHE65 の場合は P.3、VHE100・VHE130 の場合は P.4 を参照してください

◆ WM-VHF タイプの「既設」⇒「交換用」加湿モジュール対応表

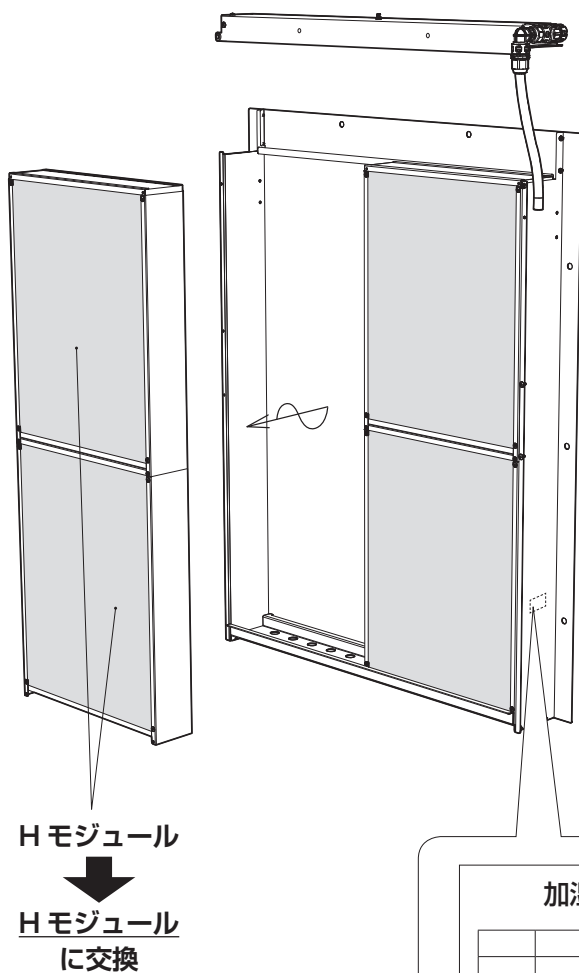
加湿器型番	加湿モジュール列数	既設加湿モジュール種別	交換用加湿モジュール種別
WM-VHF50-□□□□-○○	1	Hモジュール	Hモジュール
WM-VHF60-□□□□-○○			
WM-VHF70-□□□□-○○			
WM-VHF80-□□□□-○○	2	Hモジュール	Hモジュール
WM-VHF85-□□□□-○○			

注) 上表「加湿器型番」の□□□□部には個々の加湿器のおおよそのモジュールサイズ、○○部には加湿器の分割面数が記されています。

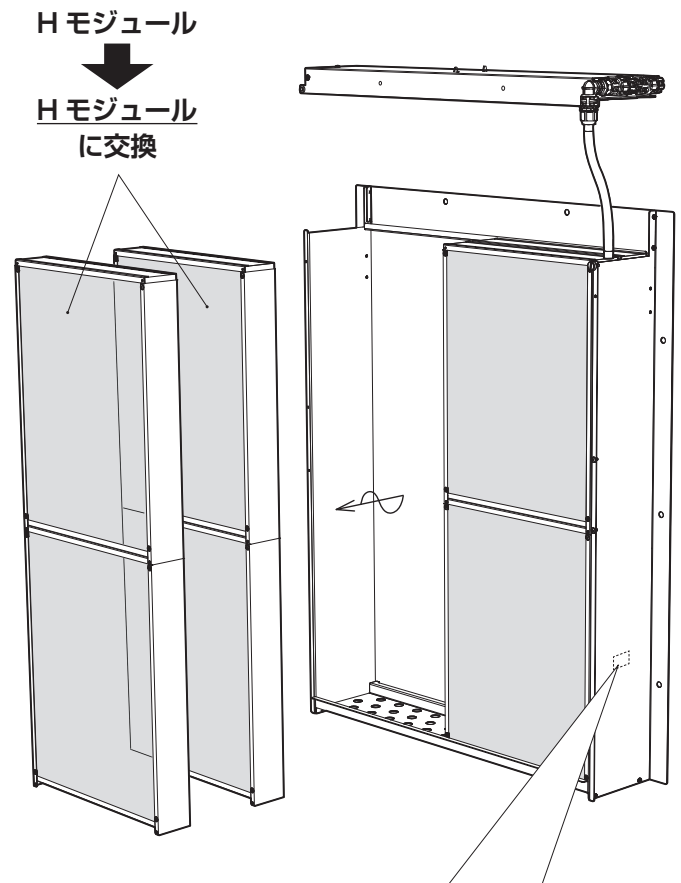
◆ WM-VHF タイプの加湿モジュール交換要領

既設加湿器の加湿材取付位置図（加湿器本体フレームの内側に貼付）に示す番号と、同じ番号のHモジュールへ交換してください。Hモジュールには、気流方向の区別はありません。

【VHF50・VHF60・VHF70】



【VHF80・VHF85】



加湿材取付位置図

143	143				
143	143				

加湿材取付位置図

加湿器本体フレームの内側に貼付
加湿モジュールの配置を表すものです。
個々の加湿モジュールの取り付け位置を、
表の左下を起点に品番（左図の「143」は
品番の一例）で表しています。

MEMO.



ウェットマスター株式会社

本社営業本部 〒161-8531 東京都新宿区中落合 3-15-15 WM本社ビル TEL.03-3954-1101

●加湿器のメンテナンス、リニューアルに関するお問い合わせは、最寄りの各拠点へご連絡ください。

保守・サービス営業本部 〒161-8531 東京都新宿区中落合 3-15-15 カスタマーセンター TEL.03-3954-1110

大 阪 支 店 〒540-0024 大阪市中央区南新町1-1-2 タイムスビル TEL.06-4790-6606

名古屋支店 〒464-0858 名古屋市千種区千種 1-15-1 ルミナスセンタービル TEL.052-745-3277

仙台営業所 〒981-3135 仙台市泉区八乙女中央 5-17-12 TEL.022-772-8121

福岡営業所 〒812-0004 福岡市博多区榎田 2-1-10 TEL.092-471-0371

- 業務用・産業用各種加湿器
- 流量管理システム機器／エアロQシステム・カラムアイ

<https://www.wetmaster.co.jp>