

滴下浸透気化式加湿器 WM-VHC / WM-VHE / WM-VHR-V / WM-VHR-P タイプ

加湿モジュール交換要領書



警告

- 取付工事は製品添付の説明書類に従って確実に行ってください。取付工事に不備があると事故の原因になります。
- 高さが2メートル以上の箇所で作業を行うときは、適正な足場を確保し安全帯を使用する等、墜落による作業者の危険を防止するための措置を講じてください。
- 作業時は、けがの防止のため保護手袋を着用してください。
- 空調機は電源を切って、確実に停止してください。作業中にファンが回転すると、事故の原因になります。
- 取付の部材は付属品をご使用ください。寸法や材質など適合しない部材を使用すると事故の原因になります。

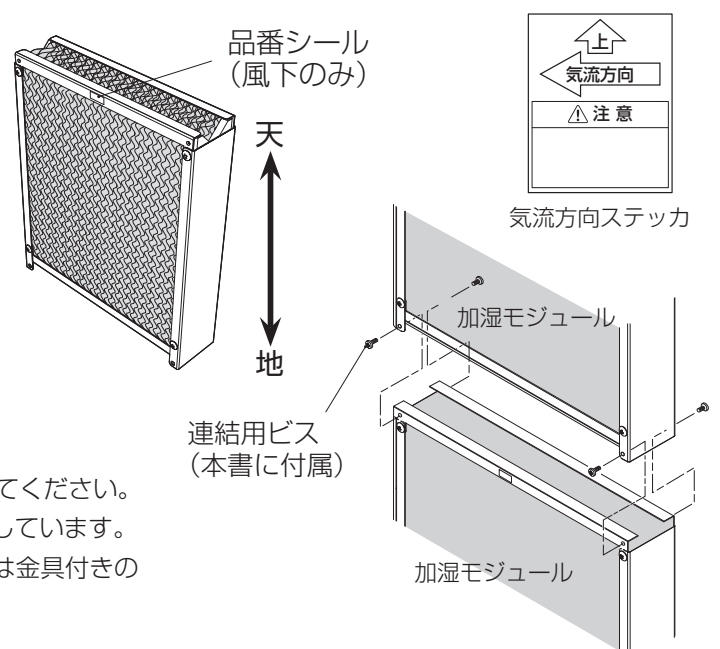
はじめに (VHC/VHE/VHR-V/VHR-P タイプ共通)

- 本書は、既設の滴下浸透気化式加湿器 VHC タイプ、VHE タイプ、VHR-V タイプ、VHR-P タイプの加湿モジュール (C モジュール、D モジュール、CK モジュール、DK モジュール) を交換する要領を示したものです。
- 加湿モジュールの取り外し、取り付けにあたっては加湿器本体付属の施工要領書/取扱説明書をあわせてお読みになり正しい作業の実施をお願いします。
- 加湿モジュールの運搬、交換作業を行う際は、必ず両手で持って取り扱ってください。加湿モジュールを片手で取り扱った場合、破損の原因になります。

加湿モジュールについて (VHC/VHE/VHR-V/VHR-P タイプ共通)

加湿モジュールの天地 (上下) と気流方向

加湿モジュールには「天地 (上下)」があります。
加湿モジュールの品番シール貼付側が「天 (上)」となります。
加湿モジュール交換作業の際には、必ず確認のうえ取り付けてください。
個々の加湿モジュール側面に貼られている気流方向ステッカーや、加湿モジュールNoおよび本体フレーム内側に貼られているモジュールの配置図をそれぞれ参照して、間違いのないように取り付けてください。



モジュールの連結について

本書に付属の連結用ビス (M3 バインド) で前後4点をとめてください。
連結用ビスは加湿モジュールの数量に関わらず、20 個付属しています。
VHE/VHR-V (VHR50V~130V) タイプの場合、最上段は金具付きの加湿モジュールとなります。

- ・ WM-VHC・VHR-P タイプ の加湿モジュール交換 [VHC50~130・VHR50P~130P] ⇒ P.2 を参照
- ・ WM-VHC・VHR-P タイプ の加湿モジュール交換 [VHC195/260・VHR195P/260P] ⇒ P.3 を参照
- ・ WM-VHE タイプ の加湿モジュール交換 [VHE50/65] ⇒ P.4 を参照
- ・ WM-VHE タイプ の加湿モジュール交換 [VHE100/130] ⇒ P.5 を参照
- ・ WM-VHR-V タイプ の加湿モジュール交換 [VHR50V/65V] ⇒ P.6 を参照
- ・ WM-VHR-V タイプ の加湿モジュール交換 [VHR100V/130V] ⇒ P.7 を参照
- ・ WM-VHR-V タイプ の加湿モジュール交換 [VHR195V/260V] ⇒ P.8 を参照

WM-VHC タイプ【VHC50~130】 WM-VHR-P タイプ【VHR50P~130P】の加湿モジュール交換

◆ WM-VHC50/WM-VHC65/WM-VHC100/WM-VHC130 WM-VHR50P/WM-VHR65P/WM-VHR100P/WM-VHR130P タイプ

加湿器型番	加湿モジュール列数	加湿モジュール種別
WM-VHC50- □□□ WM-VHR50P- □□□	1	D モジュール
WM-VHC65- □□□ WM-VHR65P- □□□		D モジュール
WM-VHC100- □□□ WM-VHR100P- □□□	2 (風上・風下)	D モジュール (風下)
WM-VHC130- □□□ WM-VHR130P- □□□		C モジュール (風上)
		D モジュール (風下)
C モジュール (風上)		

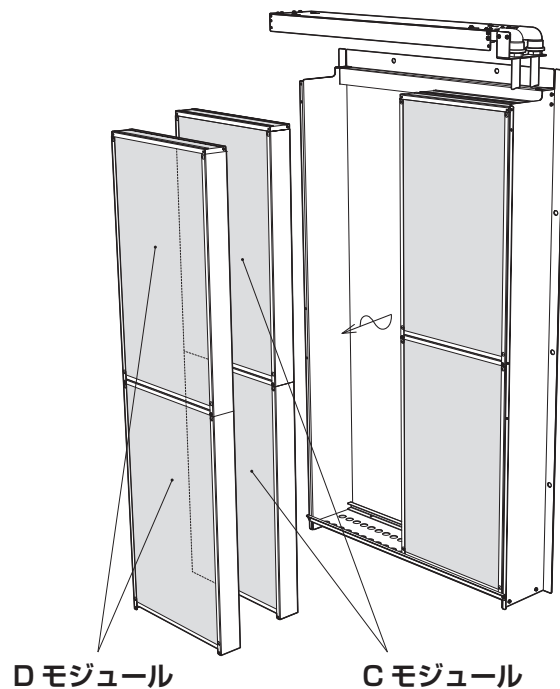
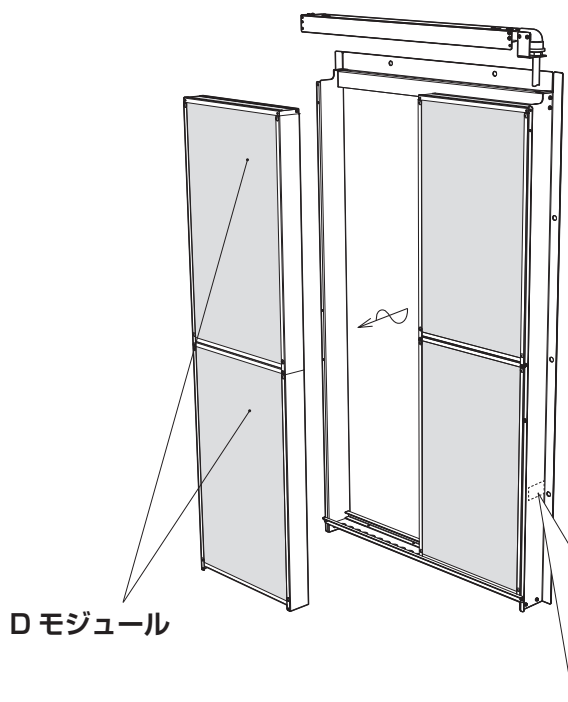
注) 上表「加湿器型番」の□□□部には個々の加湿器の有効面積が3桁の数字で記されています。

◆加湿モジュール交換要領

既設加湿器の加湿材取付位置図(加湿器本体フレームの内側に貼付)に示す番号と、同じ番号のモジュールへ交換してください。モジュール側面には気流方向を区別するステッカが貼られています。矢印の向きが気流方向となるようにしてください。

【VHC50/65・VHR50P/65P】

【VHC100/130・VHR100P/130P】



加湿材取付位置図

143	143				
143	143				

加湿材取付位置図

加湿器本体フレームの内側に貼付
加湿モジュールの配置を表すものです。
個々の加湿モジュールの取り付け位置を、
表の左下を起点に品番(左図の「143」
は品番の一例)で表しています。

C モジュールが風上、D モジュール
が風下になるようにしてください。

WM-VHC タイプ【VHC195/260】 WM-VHR-P タイプ【VHR195P/260P】の加湿モジュール交換

◆ WM-VHC195/WM-VHC260・WM-VHR195P/WM-VHR260P タイプ

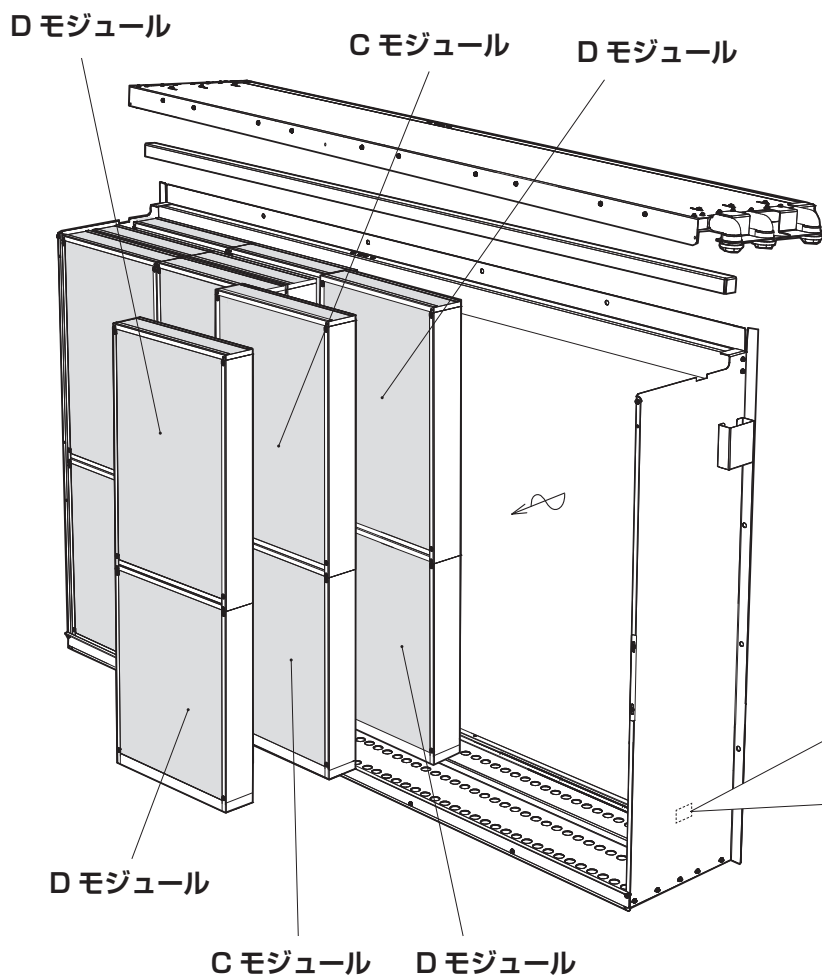
加湿器型番	加湿モジュール列数	加湿モジュール種別
WM-VHC195-□□□ WM-VHR195P-□□□	3	Cモジュール（風上から2列目） Dモジュール（風上から1、3列目）
WM-VHC260-□□□ WM-VHR260P-□□□	4	Cモジュール（風上から1、3列目） Dモジュール（風上から2、4列目）

注) 上表「加湿器型番」の□□□部には個々の加湿器の有効面積が3桁の数字で記されています。

◆加湿モジュール交換要領

既設加湿器の加湿材取付位置図（加湿器本体フレームの内側に貼付）に示す番号と、同じ番号のモジュールへ交換してください。モジュール側面には気流方向を区別するステッカが貼られています。矢印の向きが気流方向となるようにしてください。

【VHC195/VHC260・VHR195P/VHR260P】 ※イラストはVHC195で表しています



加湿材取付位置図

143	143				
143	143				

加湿材取付位置図

加湿器本体フレームの内側に貼付
加湿モジュールの配置を表すものです。
個々の加湿モジュールの取り付け位置
を、表の左下を起点に品番（左図の「143」
は品番の一例）で表しています。

※ VHC195/VHC260・VHR195P/VHR260P には、加湿モジュールを固定するための上部スペーサが取り付けられています。取り付け忘れにご注意ください。

WM-VHE タイプ【VHE50/65】の加湿モジュール交換

◆ WM-VHE50/WM-VHE65 タイプ

加湿器型番	加湿モジュール列数	加湿モジュール種別
WM-VHE50-□□□	1	DKモジュール（最上段）
		Dモジュール（2段目以降）
WM-VHE65-□□□	1	DKモジュール（最上段）
		Dモジュール（2段目以降）

注) 上表「加湿器型番」の□□□部には個々の加湿器の有効面積が3桁の数字で記されています。

◆加湿モジュール交換要領

既設加湿器の加湿材取付位置図（加湿器本体フレームの内側に貼付）に示す番号と、同じ番号のモジュールへ交換してください。モジュール側面には気流方向を区別するステッカが貼られています。矢印の向きが気流方向となるようにしてください。

【VHE50/VHE65】

DK モジュール

加湿材取付位置図

143	143				
143	143				

加湿材取付位置図
加湿器本体フレームの内側に貼付
加湿モジュールの配置を表すものです。
個々の加湿モジュールの取り付け位置を、
表の左下を起点に品番（左図の「143」は
品番の一例）で表しています。

WM-VHE タイプ【VHE100/130】の加湿モジュール交換

◆ WM-VHE100/WM-VHE130 タイプ

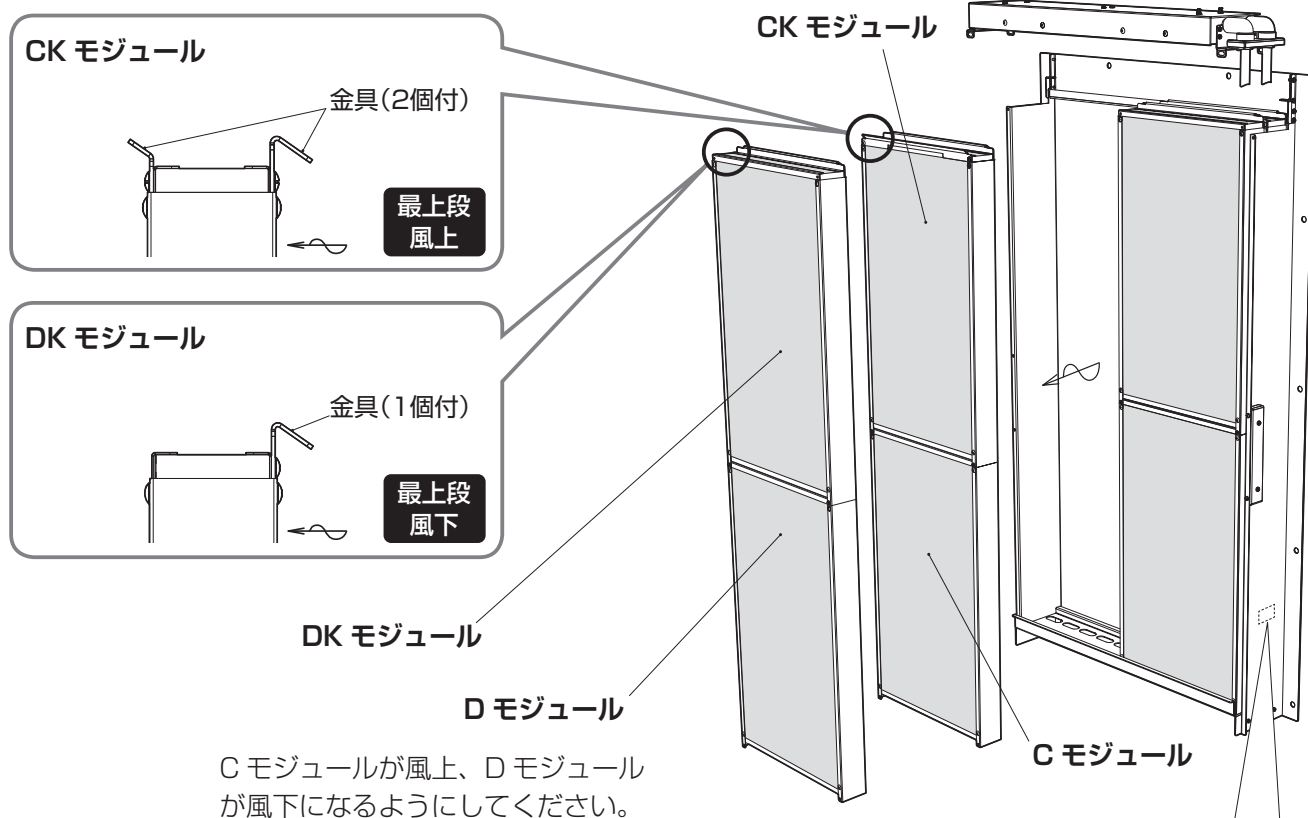
加湿器型番	加湿モジュール列数	加湿モジュール種別
WM-VHE100-□□□	2	CK モジュール (最上段・風上)
		DK モジュール (最上段・風下)
		C モジュール (2 段目以降・風上)
		D モジュール (2 段目以降・風下)
WM-VHE130-□□□	2	CK モジュール (最上段・風上)
		DK モジュール (最上段・風下)
		C モジュール (2 段目以降・風上)
		D モジュール (2 段目以降・風下)

注) 上表「加湿器型番」の□□□部には個々の加湿器の有効面積が 3 桁の数字で記されています。

◆加湿モジュール交換要領

既設加湿器の加湿材取付位置図(加湿器本体フレームの内側に貼付)に示す番号と、同じ番号のモジュールへ交換してください。モジュール側面には気流方向を区別するステッカが貼られています。矢印の向きが気流方向となるようにしてください。

【VHE100/VHE130】



加湿材取付位置図

143	143				
143	143				

加湿材取付位置図

加湿器本体フレームの内側に貼付
加湿モジュールの配置を表すものです。
個々の加湿モジュールの取り付け位置を、
表の左下を起点に品番(左図の「143」
は品番の一例)で表しています。

WM-VHR-V タイプ[VHR50V/65V]の加湿モジュール交換

◆ WM-VHR50V/WM-VHR65V タイプ

加湿器型番	加湿モジュール列数	加湿モジュール種別
WM-VHR50V-□□□	1	DKモジュール（最上段）
		Dモジュール（2段目以降）
WM-VHR65V-□□□	1	DKモジュール（最上段）
		Dモジュール（2段目以降）

注) 上表「加湿器型番」の□□□部には個々の加湿器の有効面積が3桁の数字で記されています。

◆加湿モジュール交換要領

既設加湿器の加湿材取付位置図（加湿器本体フレームの内側に貼付）に示す番号と、同じ番号のモジュールへ交換してください。モジュール側面には気流方向を区別するステッカが貼られています。矢印の向きが気流方向となるようにしてください。

【VHR50V/VHR65V】

DK モジュール

加湿材取付位置図

143	143				
143	143				

加湿材取付位置図
加湿器本体フレームの内側に貼付
加湿モジュールの配置を表すものです。
個々の加湿モジュールの取り付け位置を、
表の左下を起点に品番（左図の「143」は
品番の一例）で表しています。

WM-VHR-V タイプ【VHR100V/130V】の加湿モジュール交換

◆ WM-VHR100V/WM-VHR130V タイプ

加湿器型番	加湿モジュール列数	加湿モジュール種別
WM-VHR100V-□□□	2	CK モジュール (最上段・風上)
		DK モジュール (最上段・風下)
		C モジュール (2 段目以降・風上)
		D モジュール (2 段目以降・風下)
WM-VHR130V-□□□	2	CK モジュール (最上段・風上)
		DK モジュール (最上段・風下)
		C モジュール (2 段目以降・風上)
		D モジュール (2 段目以降・風下)

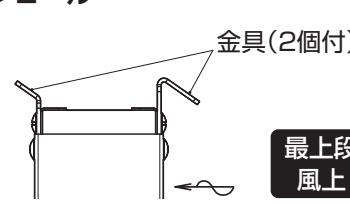
注) 上表「加湿器型番」の□□□部には個々の加湿器の有効面積が 3 桁の数字で記されています。

◆加湿モジュール交換要領

既設加湿器の加湿材取付位置図(加湿器本体フレームの内側に貼付)に示す番号と、同じ番号のモジュールへ交換してください。モジュール側面には気流方向を区別するステッカが貼られています。矢印の向きが気流方向となるようにしてください。

【VHR100V/VHR130V】

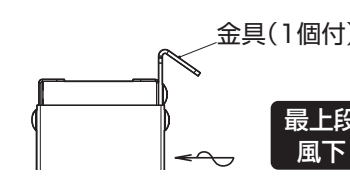
CK モジュール



金具(2個付)

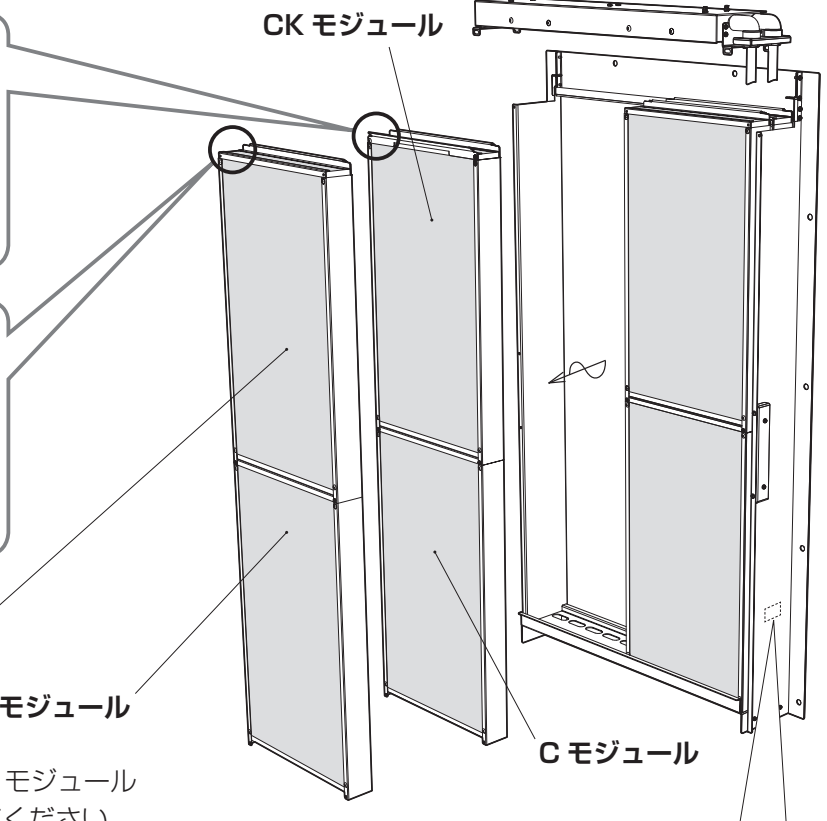
最上段
風上

DK モジュール



金具(1個付)

最上段
風下



CK モジュール

DK モジュール

D モジュール

C モジュール

C モジュールが風上、D モジュールが風下になるようにしてください。

加湿材取付位置図

143	143			
143	143			

加湿材取付位置図
加湿器本体フレームの内側に貼付
加湿モジュールの配置を表すものです。
個々の加湿モジュールの取り付け位置を、
表の左下を起点に品番(左図の「143」
は品番の一例)で表しています。

WM-VHR-V タイプ【VHR195V/260V】の加湿モジュール交換

◆ WM-VHR195V/WM-VHR260V タイプ

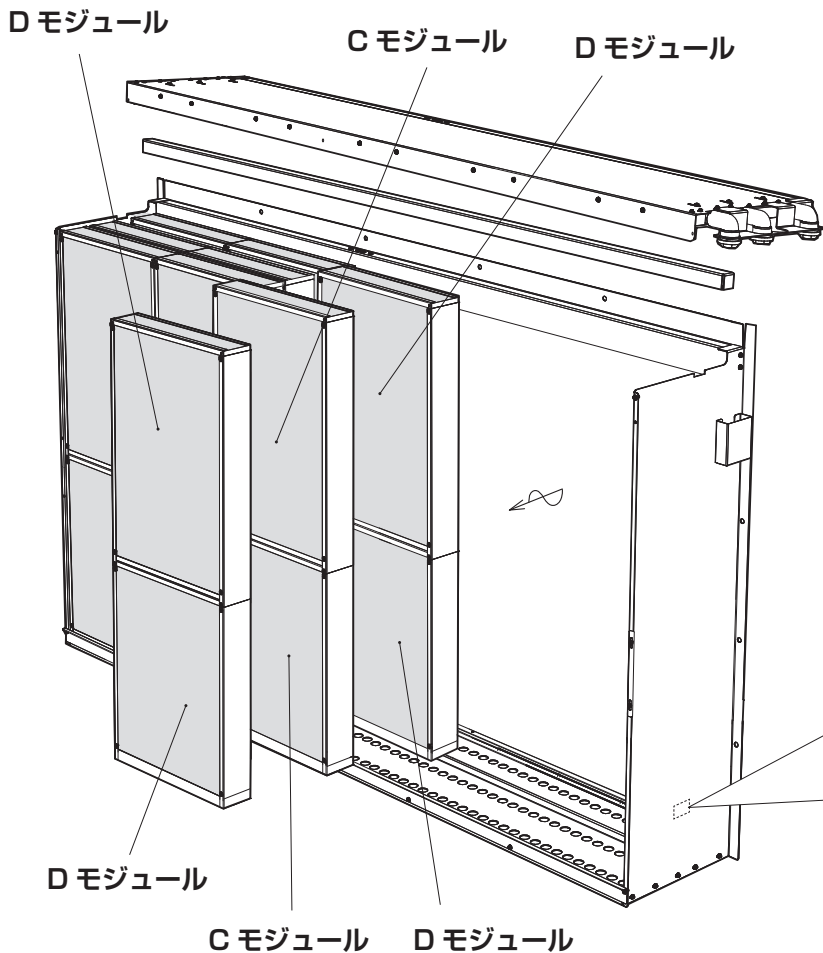
加湿器型番	加湿モジュール列数	加湿モジュール種別
WM-VHR195V-□□□	3	Cモジュール（風上から2列目）
		Dモジュール（風上から1、3列目）
WM-VHR260V-□□□	4	Cモジュール（風上から1、3列目）
		Dモジュール（風上から2、4列目）

注) 上表「加湿器型番」の□□□部には個々の加湿器の有効面積が3桁の数字で記されています。

◆加湿モジュール交換要領

既設加湿器の加湿材取付位置図（加湿器本体フレームの内側に貼付）に示す番号と、同じ番号のモジュールへ交換してください。モジュール側面には気流方向を区別するステッカが貼られています。矢印の向きが気流方向となるようにしてください。

【VHR195V/VHR260V】 ※イラストはVHR195Vで表しています



加湿材取付位置図

143	143				
143	143				

加湿材取付位置図

加湿器本体フレームの内側に貼付
加湿モジュールの配置を表すものです。
個々の加湿モジュールの取り付け位置
を、表の左下を起点に品番（左図の「143」
は品番の一例）で表しています。

※ VHR195V/VHR260V には、加湿モジュールを固定するための
上部スペーサが取り付けられています。取り付け忘れにご注意ください。