

滴下浸透気化式加湿器

メンテナンス作業要領書

対象加湿器型番

WM-VCK1500

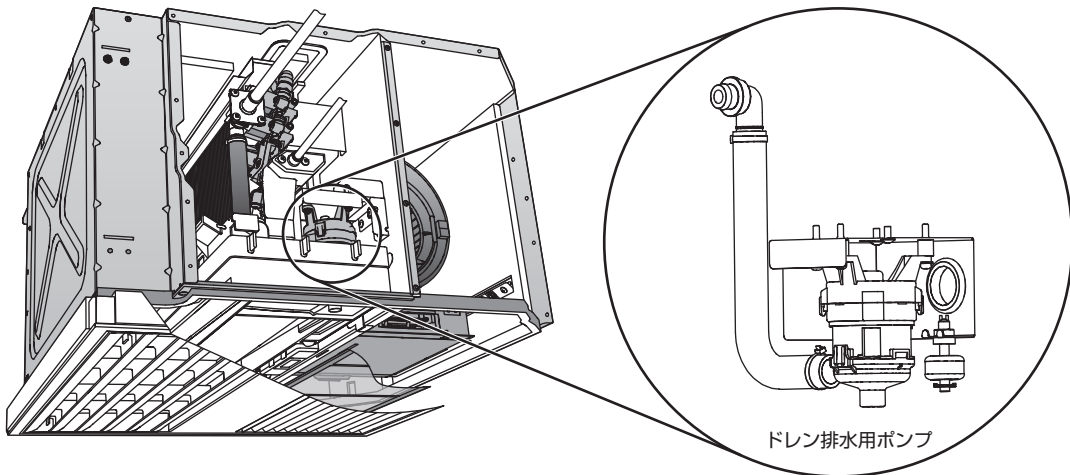
WM-VCK1500-100

ドレン排水用ポンプ交換作業要領

作業終了後は必ず試運転を行い、
異常の無いことを確認してください。



【PDF】
試運転作業要領書



ドレン排水用ポンプ

**保守点検作業、部品交換は設備機器に関する知識を有し、
作業経験のある方が行う**

- ❗ 作業に不備があると、水もれや感電、火災等の事故の原因になります。



警告

高所作業時の安全を確保する

- ❗ 高さが2メートル以上の箇所で作業を行うときは、適正な足場を確保し安全帯を使用する等、墜落による作業者の危険を防止するための措置を講じてください。

作業は漏電ブレーカを遮断してから行う

- ❗ 通電したままの作業は感電の原因になります。



注意

濡れて困るものを加湿器の下に置かない

- ❗ 適切にメンテナンスがされていない場合、水滴が落下する恐れがあります。

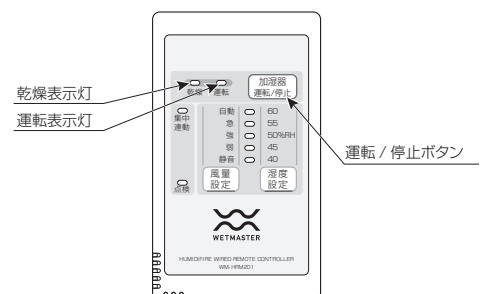
作業に必要な
工具、用具

- バケツ
- 養生材
- ウエス
- プラスドライバ

1 作業の前に

- 加湿器が停止していることを確認してください。運転中の場合は、リモコンスイッチの運転/停止ボタン(図-1)を押します。運転表示灯が消灯、乾燥表示灯が点灯(緑)し、運転OFF乾燥待ちの状態となり、作業が可能になります。
- 加湿器元電源の漏電ブレーカをOFFにします。
- 給水サービス弁を閉めます。

図-1



1 作業の前に

- ④ 両手で化粧グリルパネルを支え、吹出口側のツメ（両側 2箇所）を矢印方向に押しながら化粧グリルパネルを下方へ開きます（図-2）。

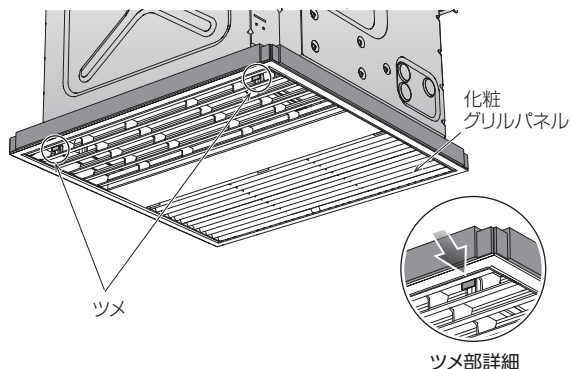
- 作業中に残水が垂れる可能性があるため、ウエスなどで加湿器周辺の養生を行ってください。

ドレン排水用ポンプの交換は、化粧グリルパネルをつけたままでも作業が可能です。ただし、作業性が悪いと感じた場合は、取扱説明書を参照し化粧グリルパネルを取り外してください。



【PDF】
取扱説明書

図-2



2 ドレンパンを加湿器から取り外す

- ① バケツ等を用意し、ドレンパンの排水キャップを外して残水を抜きます。排水後は、ドレンパンに正しく排水キャップを取り付けてください（図-3、図-4）。

- 排水作業は水滴が周囲に飛散しないように注意してください。
- 排水キャップは排水後、元に戻してください。

図-3

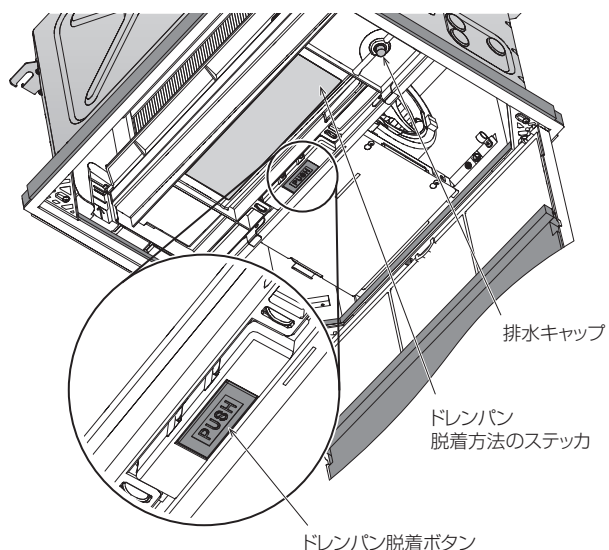
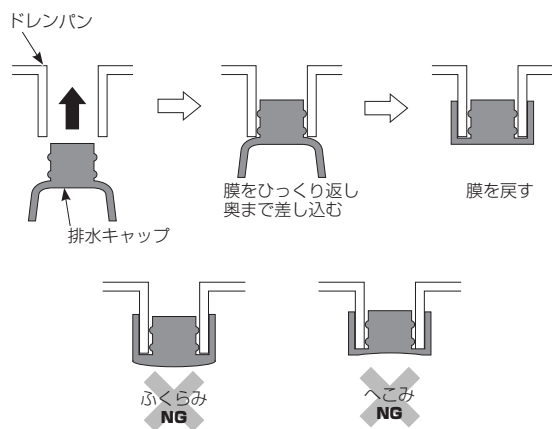
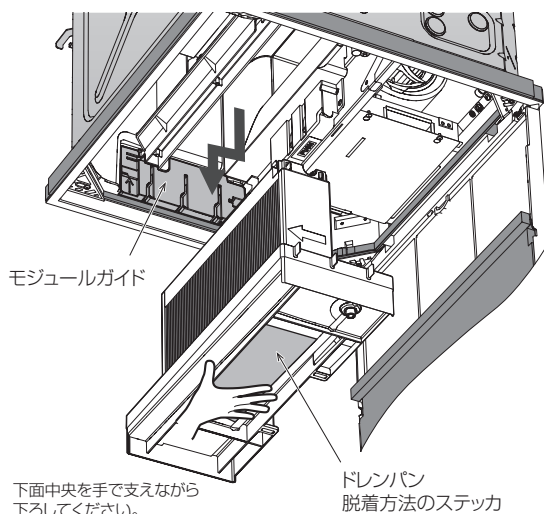


図-4



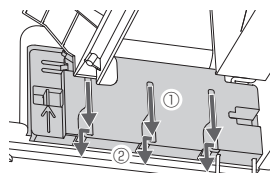
- ② ドレンパン下面に貼ってある脱着方法のステッカの中央を手で支えながら、ドレンパン脱着ボタンを押してロックを解除します（図-3）。
- ③ ドレンパンを両側のモジュールガイドの引っ掛かる位置までゆっくり下ろします。この時、ドレンパンが水平になっていることを確認してください（図-5 下図①）。
- ④ ドレンパンが水平になっているのを確認し、その状態から矢印の方向に引き、ドレンパンを加湿器本体から取り外します（図-5 下図②）。

図-5



下面中央を手で支えながら下ろしてください。

モジュールガイド



- ① 引っかかる位置まで降ろす
- ② 水平であることを確認し、矢印の方向に引く



注意

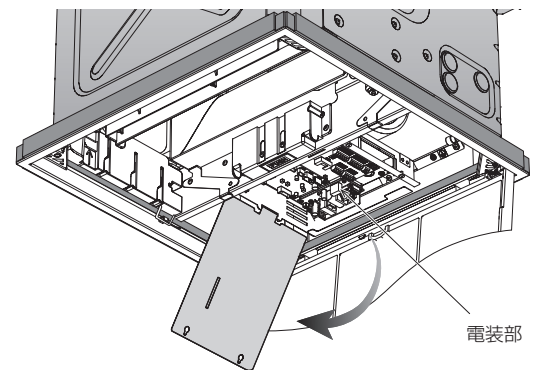
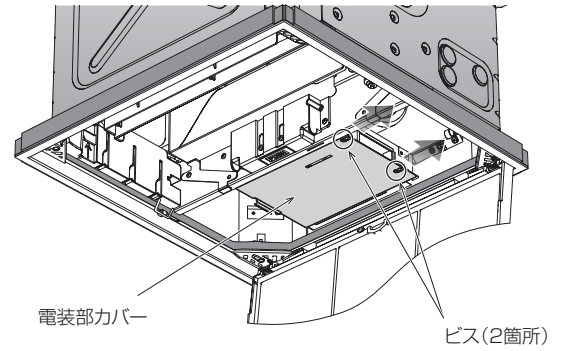
ドレンパンの重さに注意しながら、ドレンパン下面中央を手で支えながら降ろす

- ドレンパンを降ろすときの振動で、給水ヘッドの残水やドレン排水用ポンプの水滴が垂れる恐れがあります。
※ドレンパンの重さは、加湿モジュール乾燥時で約 1.4kg、湿潤時で約 2.1kg です。

3 ドレン排水用ポンプを加湿器から取り外す

- ① 電装部カバーのビス（2箇所）を緩めて矢印方向にスライドし、電装部を開きます（図-6）。その際、電装部カバーは加湿器本体から取り外してください。

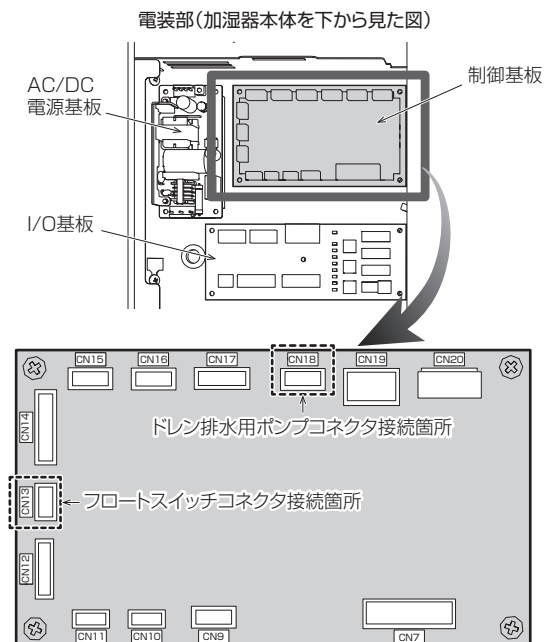
図-6



- ② 電装部内の制御基板からフロートスイッチのコネクタ [CN13] と、ドレン排水用ポンプのコネクタ [CN18] を外してください（図-7）。

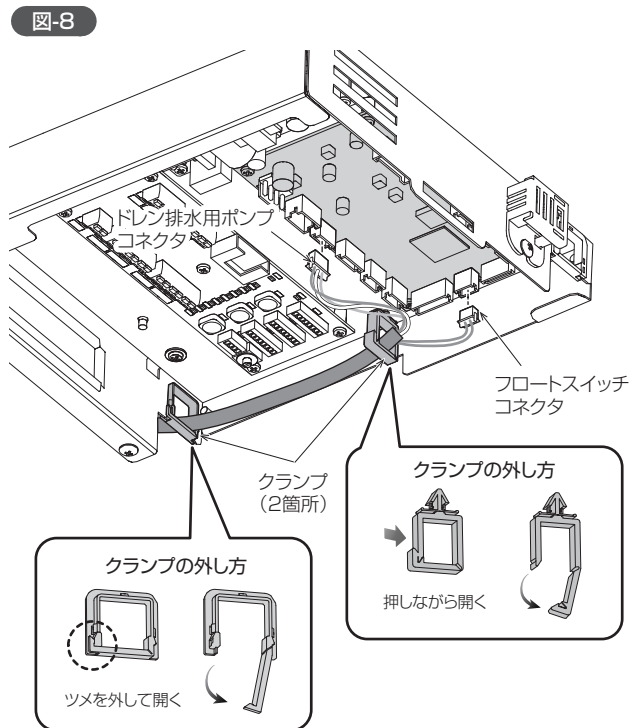
図-7

 警告	AC/DC 電源基板は触らない
	感電の原因になります。

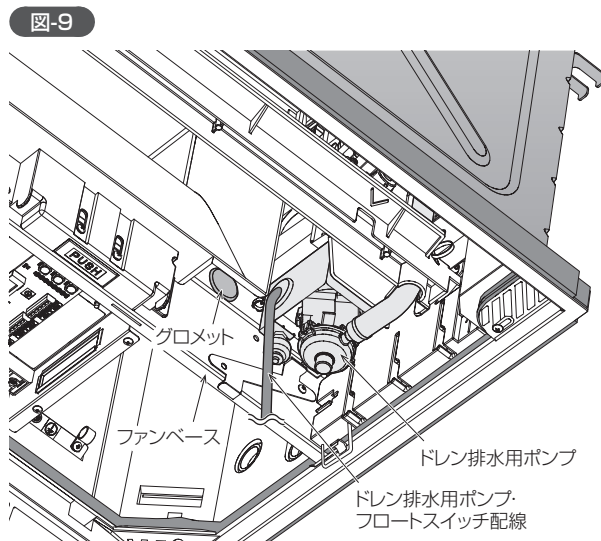


3 ドレン排水用ポンプを加湿器から取り外す

③ 電装部内の配線クランプ（2箇所）を外します（図-8）。



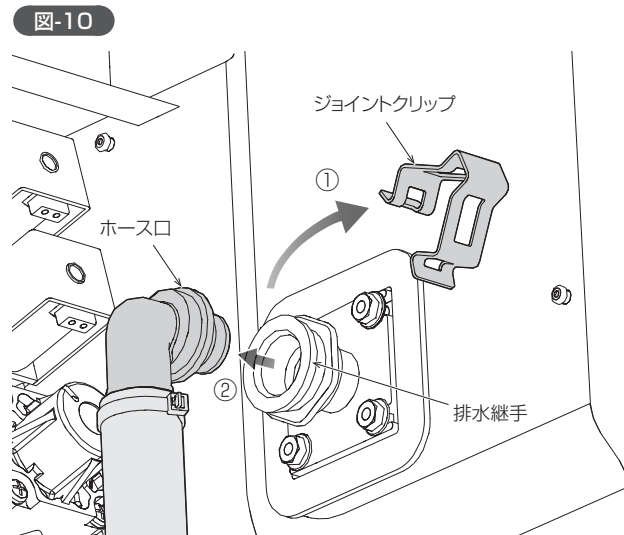
④ フロートスイッチ・ドレン排水用ポンプの配線を、ファンベースにあるグロメットからドレン排水用ポンプ側へ抜いてください（図-9）。



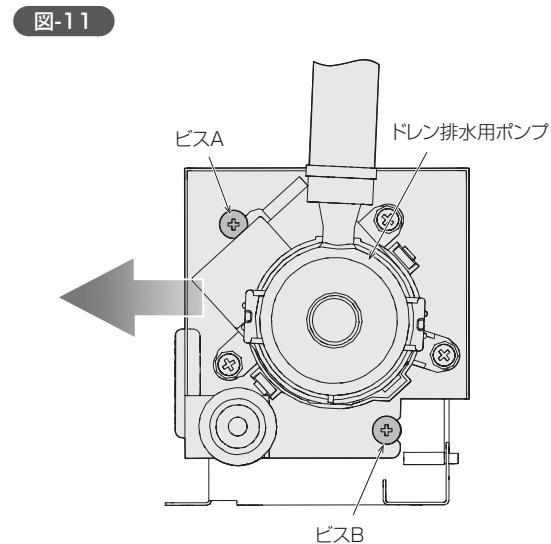
3 ドレン排水用ポンプを加湿器から取り外す

- ⑤ 加湿器本体内のドレン排水用ポンプ上部にある排水継手部分のジョイントクリップを取り外します (図-10 ①)。
- ⑥ 排水継手からホース口を取り外します (図-10 ②)。

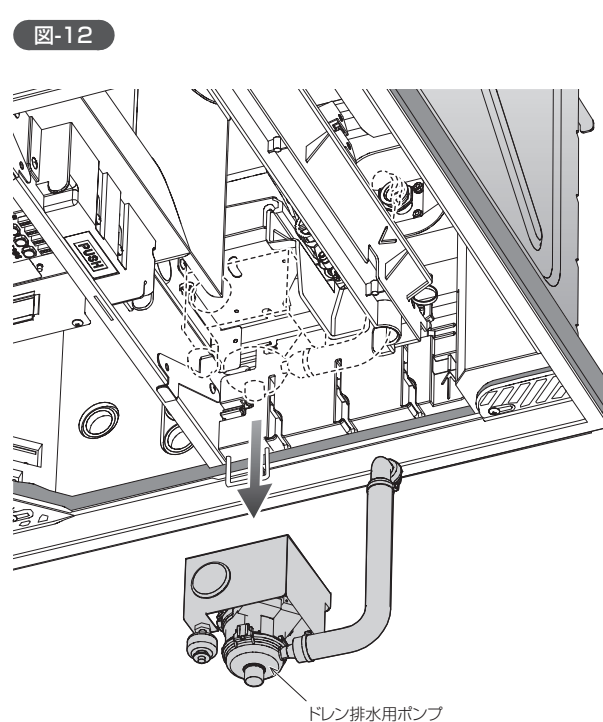
▪ ホース口を取り外す際は、残水に注意してください。



- ⑦ ドレン排水用ポンプを固定しているビスA、Bをプラスドライバで緩め、矢印方向にスライドさせます (図-11)。



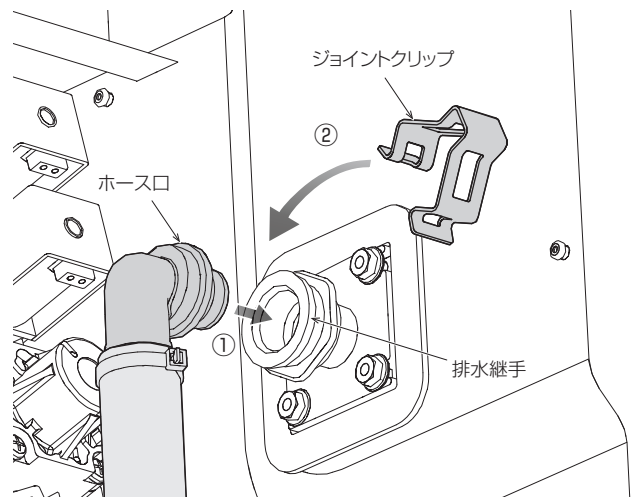
- ⑧ ドレン排水用ポンプを加湿器本体から下方向へ取り外します (図-12)。



4 新しいドレン排水用ポンプを加湿器に取り付ける

- ① 新しいドレン排水用ポンプを加湿器本体内部に差し込み、P.5 ⑦と逆の手順で固定します。
- ② 排水継手にホース口を取り付けます (図-13 ①)。
- ③ 排水継手部分にジョイントクリップを取り付けます (図-13 ②)。

図-13



- ④ 固定後はジョイントクリップを 360° 回転させ、継手部分に確実にはまっていることを確認します (図-14)。
- ⑤ P.3 ~ 4 「ドレン排水用ポンプを加湿器から取り外す」の作業②~④と逆の手順でドレン排水用ポンプの配線とフロートスイッチとの配線を接続します。
- ⑥ P3 「ドレン排水用ポンプを加湿器から取り外す」の作業①と逆の手順で、電装部カバーを取り付けてください。
- ⑦ 加湿器本体内部にある水滴回収板上面の漏水センサを、乾いたウエスなどで掃除してください (図-15)。

図-14

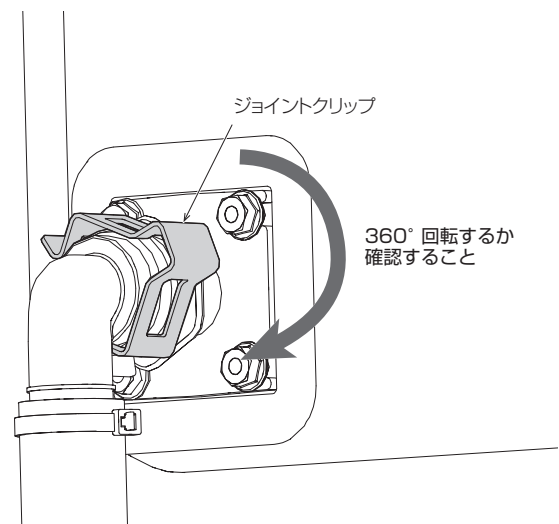
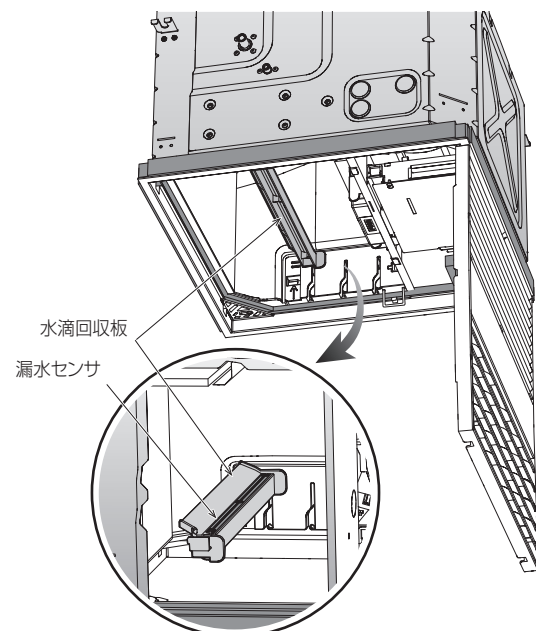


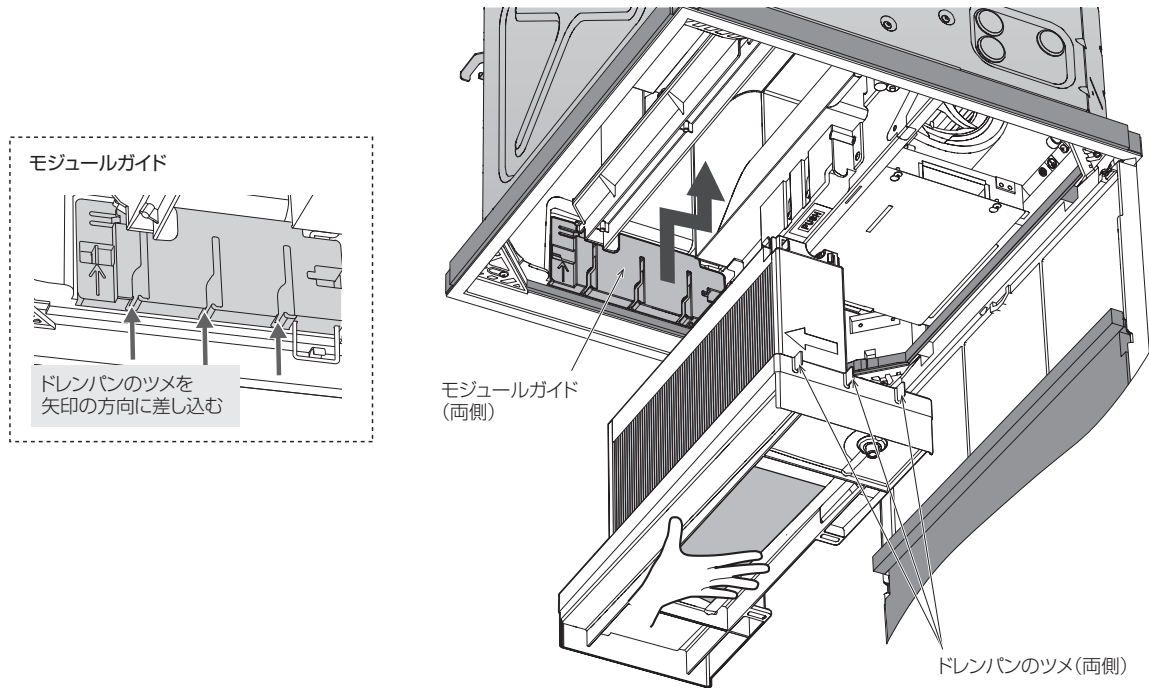
図-15



5 ドレンパンを加湿器に取り付ける

① 加湿モジュールを取り付けたドレンパンを持ち、ドレンパンのツメ（両側）とモジュールガイド（両側）の穴位置を合わせて、上向きに差し込みます（図-16）。

図-16

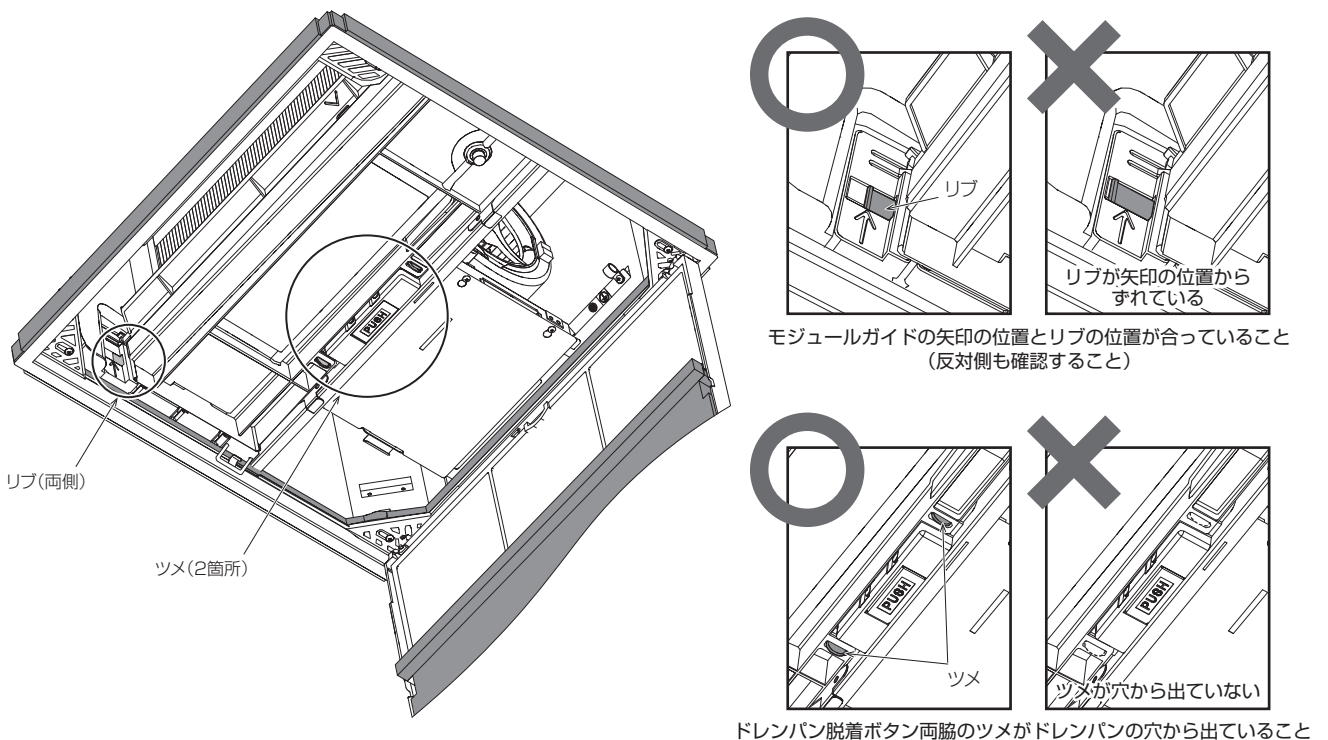


ドレンパンを取り付ける際は、下記の項目を確認する

注意

- ドレンパンが途中でしか差し込まれていなかったり、片方だけ差し込まれた状態の場合、水もれなどの恐れがあります。以下の点を確認し、モジュールが確実に取り付けられていることを確認してください。
- ❗ 「カチッ」と音が鳴るまでドレンパンが差し込まれていること
 - モジュールガイドの矢印の位置とリップの位置が合っていること（図-17）
 - ドレンパン脱着ボタン両脇のツメが、ドレンパンの穴から出ていること（図-17）

図-17



6 試運転確認

● ドレン排水用ポンプの取付終了後、下記の手順で試運転チェックを行い加湿器が正常に動作することを確認してください。

- ① 給水サービス弁を開けてください。
- ② 加湿器元電源の漏電ブレーカをONにし、電源を入れてください。
- ③ リモコンスイッチの運転 / 停止ボタンを押し (図-18)、運転表示灯が点灯 (緑) し、運転が開始することを確認してください。この際、強制加湿運転設定を行い、加湿器を運転させます。

<強制加湿運転の設定手順>

- 1) 湿度設定ボタンを押し、湿度を 60% RH に設定します。
- 2) 60%RH 表示灯が点灯 (緑) している状態で湿度設定ボタンを 3 秒間長押しします。60%RH および 40%RH 表示灯が点滅 (緑) し、センシング運転による加湿判定 (5 分間)・初期給水 (5 分間) が経過したのち、強制加湿運転を開始します。強制加湿運転中は 60%RH および 40%RH 表示灯が点滅 (緑) を続けます。
- ④ そのまま 30 分間運転を継続し、本体および配管各部からの水もれのないこと、リモコンスイッチの点検表示灯の点灯がないことを確認してください。
- ⑤ 化粧グリルパネルを閉めます。化粧グリルパネルを取り外して作業を行っている場合は、取扱説明書を参照し、元通り復旧してください。
- ⑥ 運転 / 停止ボタンを押し、乾燥表示灯が点灯 (緑) になることを確認します。
- ⑦ 運転 / 停止ボタンを 10 秒以上長押しして、運転 OFF 乾燥待ち / 運転 OFF 乾燥運転を中止します。
- ⑧ 加湿器の加湿モジュールを乾燥させます。リモコンスイッチ上で乾燥表示灯および運転表示灯が消灯していることを確認し、運転 / 停止ボタンを 4 秒以上長押しすると、乾燥表示灯が点灯 (橙) し強制乾燥運転が開始されます。強制乾燥運転は約 2 時間経過すると自動的に終了し、乾燥表示灯が消灯します。

- 長期休止などで加湿器をすぐに運転しない場合は、運転終了後に加湿器元電源の漏電ブレーカを OFF にし、給水サービス弁を閉めてください。

図-18

