

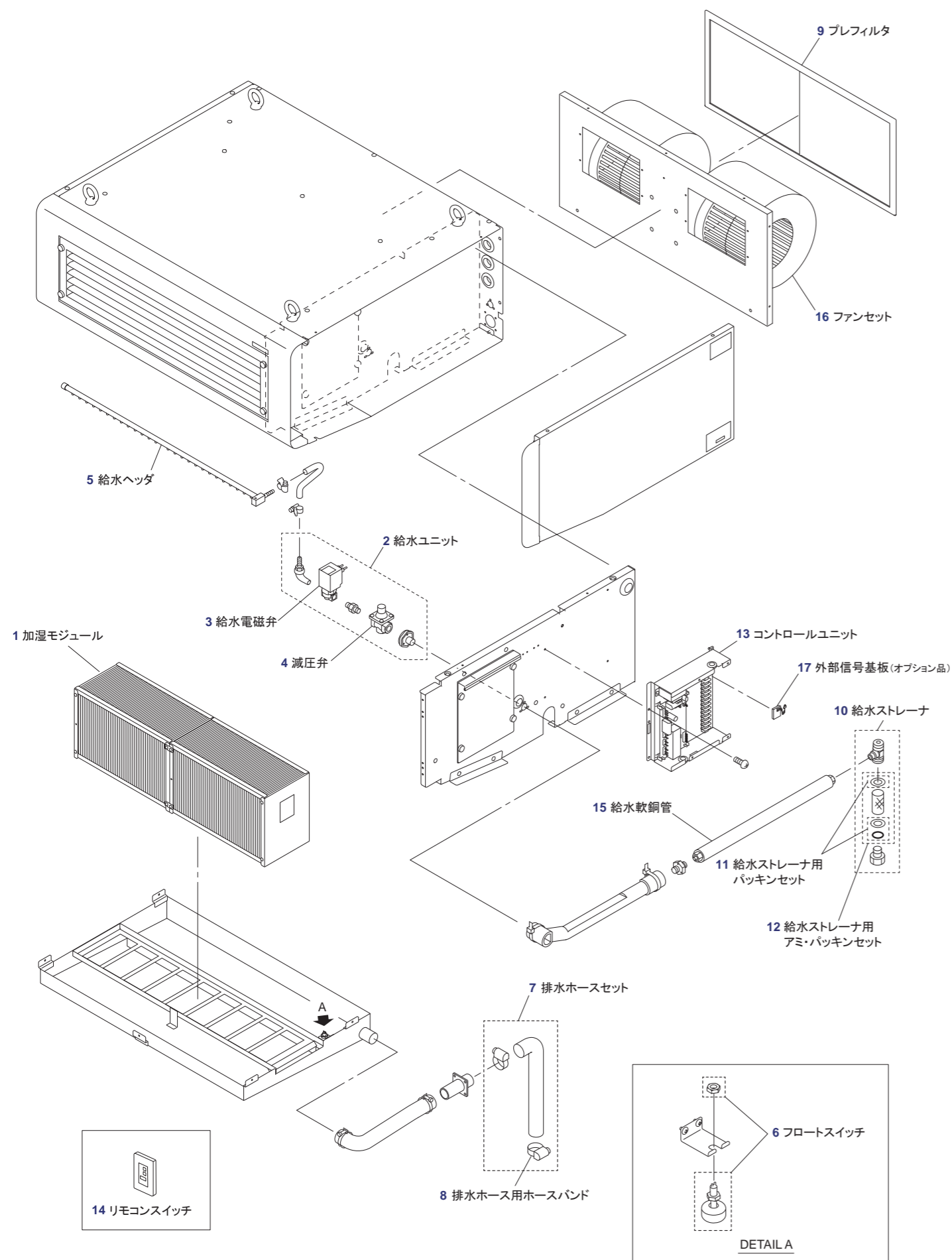
製品展開図

○ ご使用上の注意

- 本サービスは、弊社製品をご利用いただいているお客様のサポートを目的としています。修理などで部品を調べる際の参考資料としてご利用ください。
- 部品購入をご希望の場合は、代理店を通じてのご購入をお願いいたします。必要に応じて代理店をご紹介いたしますので、お問い合わせください。
- できる限り部品の供給を継続していますが、製品展開図（パーツリスト）に記載されている部品でも、一部お応えできない場合がございます。予めご了承ください。
- 掲載内容は予告なく変更する場合があります。ご了承ください。

対象型番 WM-VTC3200、WM-VTC6400

※イラストは VTC3200 で表しています。VTC6400 の場合、イラストの形状や部品数が異なる場合があります。ご注意ください。



図番	コード番号	部品名称	入数	仕様
1	231100-020	【VTC3200用】加湿モジュール	1台分	加湿モジュール×2個
	231100-021	【VTC6400用】加湿モジュール	1台分	加湿モジュール×4個
2	231100-018	【VTC3200用】給水ユニット	1セット	ホース口(オリフィスφ0.8)、継手付 下記3~4部品付 3 給水電磁弁 4 減圧弁
	231100-019	【VTC6400用】給水ユニット	1セット	ホース口(オリフィスφ1.2)、継手付 下記3~4部品付 3 給水電磁弁 4 減圧弁
3	231100-002	給水電磁弁	1個	
4	231100-003	減圧弁	1個	
5	231100-022	【VTC3200用】給水ヘッダ	1個	
	231100-023	【VTC6400用】給水ヘッダ	1個	
6	231100-031	フロートスイッチ	1個	
7	231100-012	排水ホースセット	1セット	下記8部品付 8 排水ホース用ホースバンド(2個)
8	231100-013	排水ホース用ホースバンド	1個	
9	231100-016	プレフィルタ	1個	550mm×240mm VTC3200:1個、VTC6400:2個使用
10	231100-004	給水ストレーナ	1個	下記12部品付 12 給水ストレーナ用アミ・パッキンセット(1台分)
11	290020-011	給水ストレーナ用パッキンセット	1セット	10台分、上下パッキン、OリングP-14
12	290020-012	給水ストレーナ用アミ・パッキンセット	1セット	3台分、上下パッキン、アミ(100メッシュ)、OリングP-14
13	231100-014	【VTC3200用】コントロールユニット	1個	
	231100-015	【VTC6400用】コントロールユニット	1個	
14	231100-001	リモコンスイッチ	1個	
15	231100-009	給水軟銅管	1個	φ6.35×400mm、断熱材付
16	231100-017	ファンセット	1個	※ファンの交換は、製品本体を降ろす必要があります。ご注文の際はご注意ください。 VTC3200:1個、VTC6400:2個使用
17	231100-026	外部信号基板	1個	オプション品