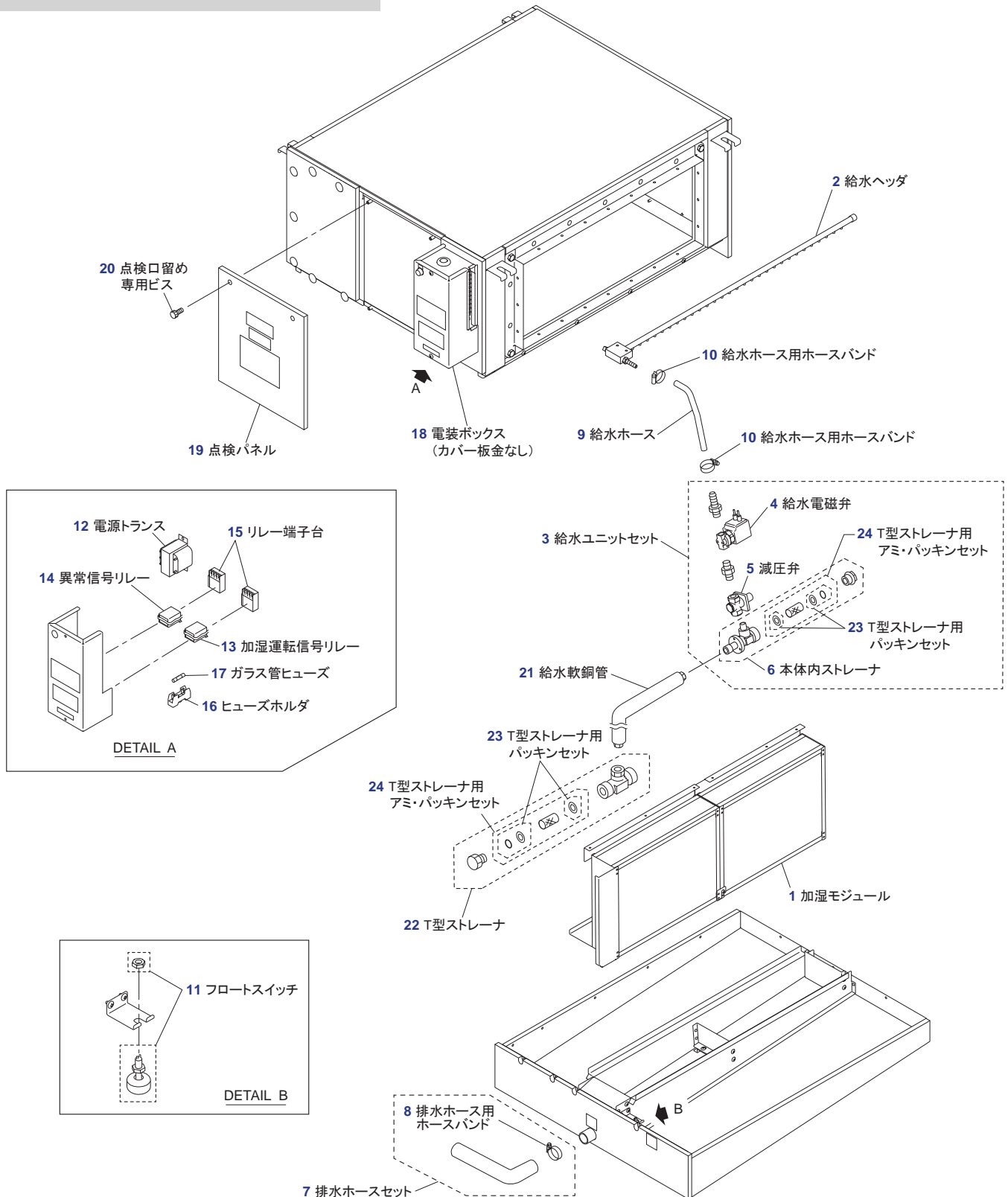
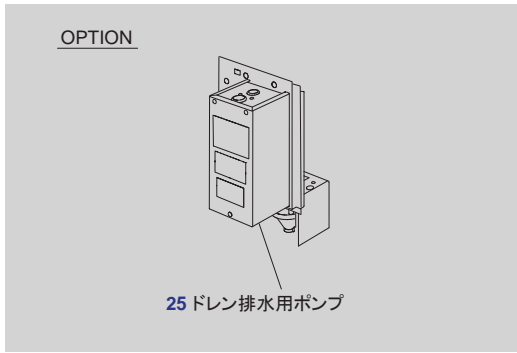


製品展開図

○ ご使用上の注意

- 本サービスは、弊社製品をご利用いただいているお客様のサポートを目的としています。修理などで部品を調べる際の参考資料としてご利用ください。
- 部品購入をご希望の場合は、代理店を通じてのご購入をお願いいたします。必要に応じて代理店をご紹介いたしますので、お問い合わせください。
- できる限り部品の供給を継続していますが、製品展開図（パーツリスト）に記載されている部品でも、一部お応えできない場合がございます。予めご了承ください。
- 掲載内容は予告なく変更する場合があります。ご了承ください。

※イラストは VSB1200L で表しています。他型番の場合、イラストの形状や部品数が異なる場合があります。ご注意ください。



図番	部品名称	コード番号	仕様
1	【VSB600L用】加湿モジュール	233100-001	販売単位：1台分 加湿モジュール×1個
	【VSB600H用】加湿モジュール	233100-002	販売単位：1台分 加湿モジュール×1個
	【VSB1200L用】加湿モジュール	233100-003	販売単位：1台分 加湿モジュール×2個
	【VSB1200H用】加湿モジュール	233100-004	販売単位：1台分 加湿モジュール×2個
	【VSB2400L用】加湿モジュール	233100-005	販売単位：1台分 加湿モジュール×4個
	【VSB2400H用】加湿モジュール	233100-006	販売単位：1台分 加湿モジュール×4個
	【VSB3200L用】加湿モジュール	233100-007	販売単位：1台分 加湿モジュール×4個
	【VSB3200H用】加湿モジュール	233100-008	販売単位：1台分 加湿モジュール×4個
2	【VSB600L用】給水ヘッド	233100-009	販売単位：1個
	【VSB600H用】給水ヘッド	233100-010	販売単位：1個
	【VSB1200L用】給水ヘッド	233100-011	販売単位：1個
	【VSB1200H用】給水ヘッド	233100-012	販売単位：1個
	【VSB2400L・3200L用】給水ヘッド	233100-013	販売単位：1個
	【VSB2400H・3200H用】給水ヘッド	233100-014	販売単位：1個
3	【VSB600L用】給水ユニットセット	233100-047	販売単位：1セット ホース口（オリフィスφ0.8）付 下記4～6部品付 4 給水電磁弁 5 減圧弁 6 本体内部ストレーナ
	【VSB600H用】給水ユニットセット	233100-047	販売単位：1セット ホース口（オリフィスφ0.8）付 下記4～6部品付 4 給水電磁弁 5 減圧弁 6 本体内部ストレーナ
	【VSB1200L用】給水ユニットセット	233100-048	販売単位：1セット ホース口（オリフィスφ0.9）付 下記4～6部品付 4 給水電磁弁 5 減圧弁 6 本体内部ストレーナ
	【VSB1200H用】給水ユニットセット	233100-049	販売単位：1セット ホース口（オリフィスφ1.2）付 下記4～6部品付 4 給水電磁弁 5 減圧弁 6 本体内部ストレーナ
	【VSB2400L用】給水ユニットセット	233100-049	販売単位：1セット ホース口（オリフィスφ1.2）付 下記4～6部品付 4 給水電磁弁 5 減圧弁 6 本体内部ストレーナ
	【VSB2400H用】給水ユニットセット	233100-051	販売単位：1セット ホース口（オリフィスφ1.8）付 下記4～6部品付 4 給水電磁弁 5 減圧弁 6 本体内部ストレーナ
	【VSB3200L用】給水ユニットセット	233100-050	販売単位：1セット ホース口（オリフィスφ1.6）付 下記4～6部品付 4 給水電磁弁 5 減圧弁 6 本体内部ストレーナ
	【VSB3200H用】給水ユニットセット	233100-051	販売単位：1セット ホース口（オリフィスφ1.8）付 下記4～6部品付 4 給水電磁弁 5 減圧弁 6 本体内部ストレーナ

図番	部品名称	コード番号	仕様
4	給水電磁弁	233100-017	販売単位：1個 コネクタ付
5	減圧弁	233100-018	販売単位：1個 断熱材なし
6	本体内部ストレーナ	233100-019	販売単位：1個 フランジ付、T型 下記24部品付 24 T型ストレーナ用アミ・パッキンセット（1台分）
7	排水ホースセット	233100-020	販売単位：1セット L型、φ30×φ25 下記8部品付 8 排水ホース用ホースバンド（2個）
8	排水ホース用ホースバンド	290026-018	販売単位：1個
9	【VSB600L/H～2400L/H用】給水ホース	233100-021	販売単位：1本 φ11×φ6×180mm
	【VSB3200L/H用】給水ホース	233100-022	販売単位：1本 φ11×φ6×260mm
10	給水ホース用ホースバンド	290026-030	販売単位：1セット 2個入り
11	フロートスイッチ	233100-023	販売単位：1個 ドレンパン高水位検知用
12	電源トランス	233100-024	販売単位：1個 10VA、温度ヒューズ付
13	加湿運転信号リレー	233100-025	販売単位：1個 AC100V
14	異常信号リレー	233100-026	販売単位：1個 AC100V
15	リレー端子台	233100-027	販売単位：1個
16	ヒューズホルダ	233100-028	販売単位：1個
17	ガラス管ヒューズ	290012-005	販売単位：1個 250V、1A
18	電装ボックス（カバー板金なし）	233100-039	販売単位：1個 下記12～17部品付 12 電源トランス 13 加湿運転信号リレー 14 異常信号リレー 15 リレー端子台（2個） 16 ヒューズホルダ 17 ガラス管ヒューズ
19	【VSB600L/H～2400L/H用】点検パネル	233100-035	販売単位：1個 パッキン、断熱材、ステッカ付
	【VSB3200L/H用】点検パネル	233100-036	販売単位：1個 パッキン、断熱材、ステッカ付 ※特注品
20	点検口留め専用ビス	233100-030	販売単位：1個 ローレットビス M4×20L、ジュラコンスペーサ付 VSB600L/H～2400L/H：1台につき4個使用 VSB3200L/H：1台につき6個使用
21	給水軟銅管	290025-017	販売単位：1本 φ6.35×400mm、断熱材付
22	T型ストレーナ	290020-001	販売単位：1個 下記24部品付 24 T型ストレーナ用アミ・パッキンセット（1台分）
23	T型ストレーナ用パッキンセット	290020-011	販売単位：1セット 10台分 上下パッキン、OリングP-14
24	T型ストレーナ用アミ・パッキンセット	290020-012	販売単位：1セット 3台分 上下パッキン、アミ（100メッシュ）、OリングP-14
以下オプション品			
25	【VSB600L/H～2400L/H用】ドレン排水用ポンプ	148321-000	販売単位：1個 型番名：WM-DUM-SB AC100V
	【VSB3200L/H用】ドレン排水用ポンプ	148322-000	販売単位：1個 型番名：WM-DUM-SB2 AC100V