

## 製品展開図

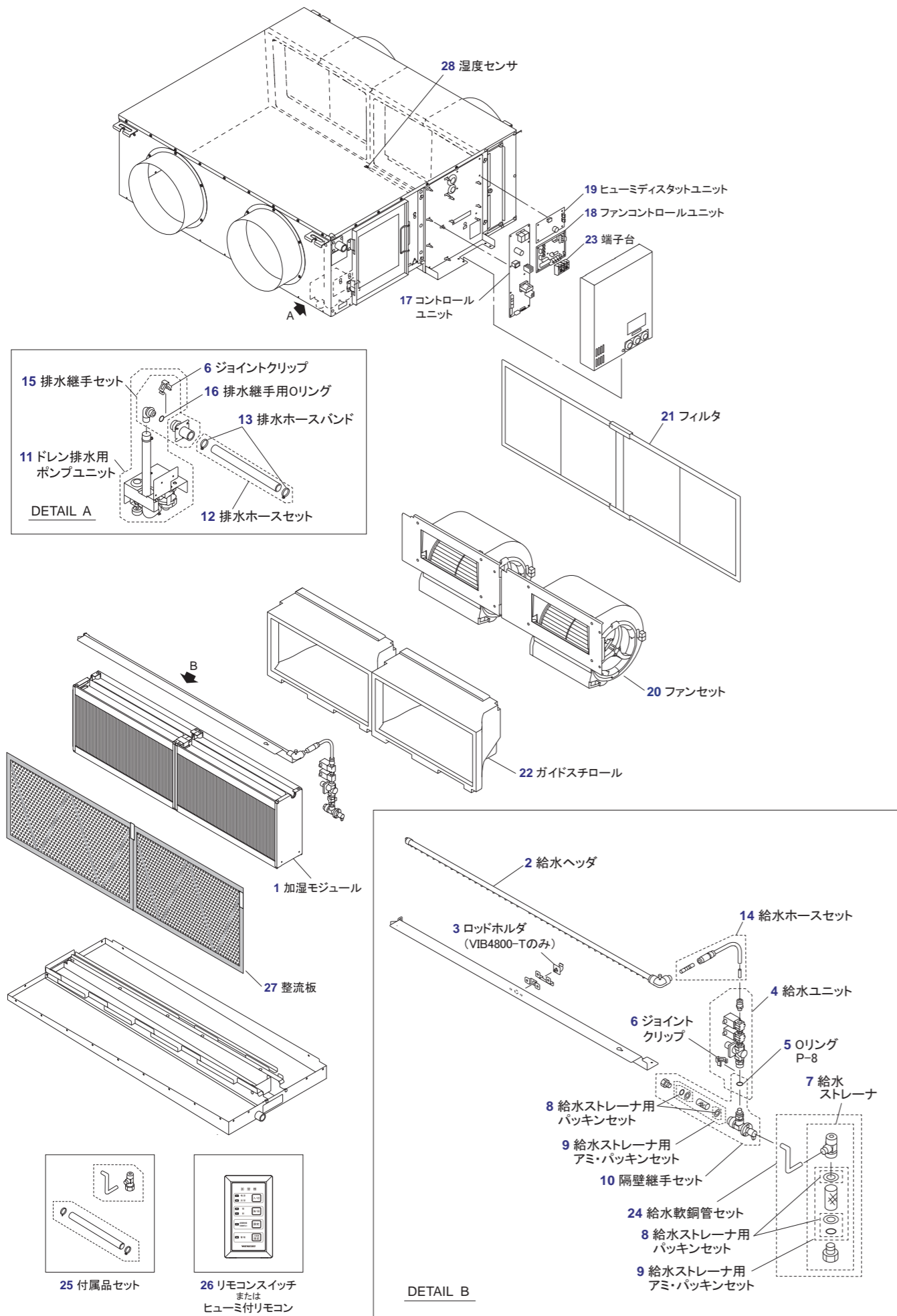
### ○ ご使用上の注意

---

- 本サービスは、弊社製品をご利用いただいているお客様のサポートを目的としています。修理などで部品を調べる際の参考資料としてご利用ください。
- 部品購入をご希望の場合は、代理店を通じてのご購入をお願いいたします。必要に応じて代理店をご紹介いたしますので、お問い合わせください。
- できる限り部品の供給を継続していますが、製品展開図（パーツリスト）に記載されている部品でも、一部お応えできない場合がございます。予めご了承ください。
- 掲載内容は予告なく変更する場合があります。ご了承ください。

滴下浸透気化式加湿器 WM-VIB タイプ 製品展開図		ウェットマスター
対象型番	WM-VIB2400-T、WM-VIB4800-T、WM-VIB2400A-T、WM-VIB4800A-T	

※イラストは VIB4800A-T で表しています。他型番の場合、イラストの形状や部品数が異なる場合があります。ご注意ください。



滴下浸透気化式加湿器 WM-VIB タイプ 販売部品リスト		ウェットマスター
対象型番	WM-VIB2400-T、WM-VIB4800-T、WM-VIB2400A-T、WM-VIB4800A-T	

図番	部品名称	コード番号	仕様
1	【VIB2400-T・VIB2400A-T用】加湿モジュール	233511-035	販売単位：1 台分 加湿モジュール (1 個)
	【VIB4800-T・VIB4800A-T用】加湿モジュール	233511-036	販売単位：1 台分 加湿モジュール (2 個)、連結金具 (1 個)
2	【VIB2400-T・VIB2400A-T用】給水ヘッド	233511-013	販売単位：1 個
	【VIB4800-T・VIB4800A-T用】給水ヘッド	233511-014	販売単位：1 個
3	【VIB4800-T・VIB4800A-T用】ロッドホルダ	233511-015	販売単位：5 個 給水ヘッド固定用
4	給水ユニット	233511-009	販売単位：1 セット 電磁弁、減圧弁、継手、パッキン、断熱材など
			下記 5、6 部品付
			5 Oリング P-8 (1 個) 6 ジョイントクリップセット (1 個)
5	Oリング P-8	233511-019	販売単位：10 個 給水ユニット用
6	ジョイントクリップ	233511-026	販売単位：2 個 給水ユニット用 1 個、排水隔壁継手接続部用 1 個の計 2 個
7	給水ストレーナ	233511-016	販売単位：1 個 下記 9 部品付
8	給水ストレーナ用パッキンセット	290020-011	販売単位：1 セット 10 台分、上下パッキン、Oリング P-14
9	給水ストレーナ用アミ・パッキンセット	233511-017	販売単位：1 セット 3 台分、上下パッキン、アミ (100 メッシュ)、Oリング P-14
10	隔壁継手セット	233511-010	販売単位：1 セット T型ストレーナ、継手、下記 5 部品付
11	ドレン排水用ポンプユニット	233511-020	販売単位：1 個 カバー板金、レベルセンサセット、排水継手、L型排水ホースなど
			下記 6、16 部品付
			6 ジョイントクリップ (1 個) 16 排水継手用 Oリング (1 個)
12	排水ホースセット	233511-008	販売単位：1 セット φ30×φ25、下記 13 部品付
13	排水ホースバンド	233511-025	販売単位：2 個
14	【VIB2400-T・VIB2400A-T用】給水ホースセット	233511-005	販売単位：1 セット インナーチューブ (オリフィスφ0.8) 付
	【VIB4800-T・VIB4800A-T用】給水ホースセット	233511-006	販売単位：1 セット インナーチューブ (オリフィスφ1.2) 付
15	排水継手セット	233511-027	販売単位：1 セット 排水継手、排水隔壁継手など、下記 6、16 部品付
16	排水継手用 Oリング	233511-024	販売単位：10 個 Oリング P-12
17	コントロールユニット	233511-037	販売単位：1 枚
18	ファンコントロールユニット	233511-004	販売単位：1 枚
19	【VIB2400A-T・VIB4800A-T用】ヒューミディスタットユニット	233511-031	販売単位：1 枚
20	ファンセット	233511-007	販売単位：1 個
			VIB2400-T、VIB2400A-T：1 個 VIB4800-T、VIB4800A-T：2 個 使用
21	【VIB2400-T・VIB2400A-T用】フィルタ	233511-011	販売単位：1 枚
	【VIB4800-T・VIB4800A-T用】フィルタ	233511-012	販売単位：1 枚
22	ガイドスチロール	233511-030	販売単位：1 個 VIB2400-T、VIB2400A-T：1 個 VIB4800-T、VIB4800A-T：2 個 使用
23	端子台	233511-028	販売単位：1 セット 端子台 (2 個)、取付ビス (M4×20) 2 本付
24	給水軟銅管セット	233511-018	販売単位：1 セット 断熱材付軟銅管、下記 7 部品付
25	付属品セット	233511-029	販売単位：1 セット 下記 12、24 部品のセット
26	リモコンスイッチ	148123-002	販売単位：1 個
	ヒューミ付リモコン	148124-000	販売単位：1 個 ヒューミディスタット内蔵
27	【VIB2400-T・VIB2400A-T用】整流板	233511-034	販売単位：1 台分
	【VIB4800-T・VIB4800A-T用】整流板	233511-033	販売単位：1 台分
28	【VIB2400A-T・VIB4800A-T用】湿度センサ	233511-046	販売単位：1 個