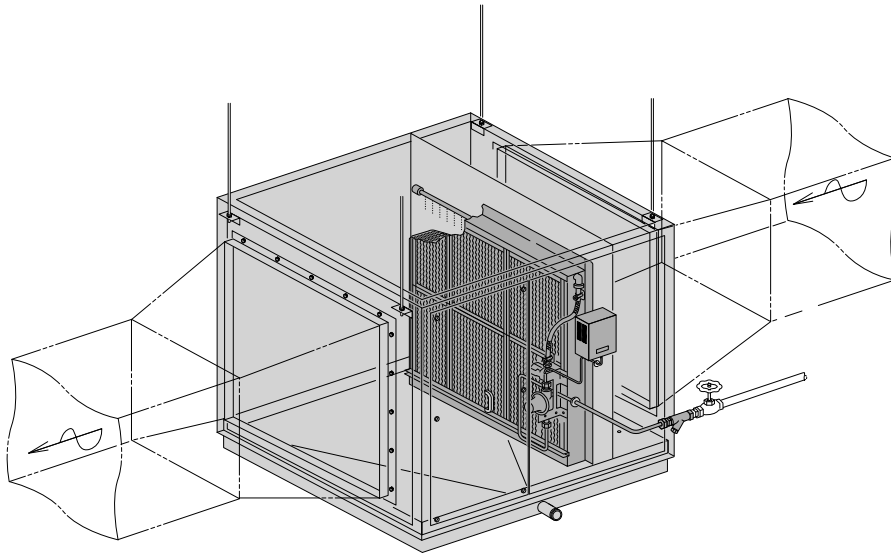


施工要領書
取扱説明書

天井隠蔽空調機・ダクト接続用、大容量型

滴下浸透気化式加湿器**WM-VDCタイプ**

このたびはウエットマスター滴下浸透気化式加湿器をご採用いただき、まことにありがとうございます

施工者の方へ

- 加湿器の機能を十分に発揮させ、安全にご使用いただくためには、適切な取付工事が必要です。施工にあたっては必ず本書をお読みいただき、本書の内容に従って施工してください。
- 本製品はお客様のご使用条件に合わせて設計・製作された受注生産品です。個々の製品により仕様の詳細は異なりますので、施工にあたっては現場施工図を参照し、また現場の指示に従ってください。
- 本書を含めて製品添付の説明書類は、必ずお客様にお渡しして、保管いただくように依頼してください。

加湿器をご使用になるお客様へ

- ご使用前には、必ず本書をよくお読みください。また本書は、製品添付の他の説明書類とともにお客様にて必ず保管してください。



目次

■安全上のご注意	P.1
1 一般	P.2
1-1 概要	P.2
1-2 加湿原理について	P.2
1-3 使用場所の制限について	P.2
1-4 加湿器本体構造図	P.3
2 施工	P.4～8
2-1 梱包内容（付属品）	P.4
2-2 加湿器本体の取付	P.4
2-3 給排水配管	P.6
2-4 電気配線	P.7
2-5 試運転	P.8
3 運転管理	P.9
3-1 施工後はじめての運転に際して	P.9
3-2 日常の運転管理	P.9
3-3 長期休止の場合	P.9
4 一般保守要領	P.10～16
4-1 作業の前に	P.10
4-2 一般保守項目	P.10
4-3 作業要領	P.11
5 故障の原因と処置	P.17～18
5-1 故障と思われる前に	P.17
5-2 故障のチェックと処置	P.17
5-3 故障時の作業が終わったら	P.17
5-4 保証期間	P.17
【故障のチェックと処置 / 一覧表】	P.18
6 仕様	P.19～21
7 外形図	P.22～29

安全上のご注意

取付および取扱は、本書をよくお読みのうえ、本書の内容に従って確実に行ってください。

ここに示した注意事項は「⚠ 警告」・「⚠ 注意」に区分していますが、誤った取付や取扱をした時に、死亡や重傷等の重大な結果に結びつく可能性が大きいものを、特に「⚠ 警告」の欄にまとめて記載しています。また「⚠ 注意」の欄に記載した事項でも、状況によっては重大な結果に結びつく可能性があります。いずれも安全に関する重要な内容を記載していますので、必ず守ってください。

取付工事完了後は、試運転を行って異常がないことを確認してください。また、本書を含めて製品添付の説明書類は、必ずお客様にお渡しして、保管いただくように依頼してください。

⚠ 警告

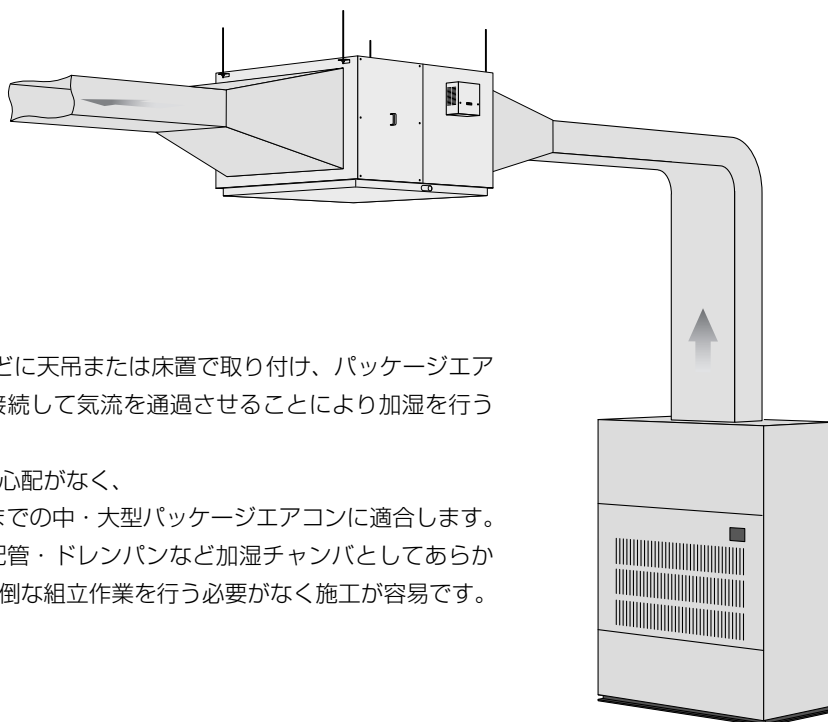
- 本製品は、専門業者の管理のもとにご使用ください。
- 取付は、専門業者に依頼してください。取付工事に不備があると、水もれや感電、火災等の事故の原因になります。
- 取付工事は製品添付の説明書類に従って確実に行ってください。取付工事に不備があると、水もれや感電、火災等の事故の原因になります。
- 取付は、重さに十分耐える所に確実に行ってください。強度不足や取付工事に不備があると、落下や転倒等による事故の原因になります。
- 製品の大きさ、重さに注意してください。取付には製品を支持する揚重機等を使用し、作業者の危険を防止するための措置を講じてください。
- 高さが2メートル以上の箇所で作業を行うときは、適正な足場を確保し安全帯を使用する等、墜落による作業者の危険を防止するための措置を講じてください。
- 作業時は、けが防止のため保護手袋を着用してください。
- 電気工事は、電気工事士の資格のある方が、「電気設備に関する技術基準」「内線規定」および製品添付の説明書類に従って施工し、必ず専用回路を使用してください。電気回路の容量不足や施工不備があると、感電、火災の原因になります。
- 電気配線は所定のケーブルを使用して確実に接続し、端子接続部にケーブルの外力が伝わらないように確実に固定してください。接続や固定が不完全な場合は、発熱、火災の原因になります。
- 工事の部材は付属品および指定の部材をご使用ください。寸法や材質等の適合しない部材を使用すると、水もれや感電、火災等の事故の原因になります。
- 水道法、消防法等に規制される部材の取扱については、専門業者に依頼してください。
- 改造は絶対にしないでください。部品交換を含め、修理は当社または専門業者にご相談ください。修理に不備があると、水もれや感電、火災等の事故の原因になります。
- 保守点検作業は、当社または専門業者にご相談いただくか、設備機器に関する知識および作業経験のある方が行ってください。保守点検作業に不備があると、水もれや感電、火災等の原因になります。
- 保守点検作業を行うときは、必ず運転を停止して元電源を切ってください。

⚠ 注意

- 本製品は、病院空調等、特に清浄度を必要とする空調設備には使用できないことがあります。このような場合は当社までご相談ください。
- 給水の水質は、必ず水道法に定められた水道法水質基準に適合した飲料水をご使用ください（上水道の使用を推奨します）。水質が不適当な場合は、室内の空気の汚れの原因になることがあります。
- 配管工事は、製品添付の説明書類に従って確実にを行い、結露が生じないように保温してください。配管工事に不備があると、水もれによる事故の原因になります。
- アース接続（D種接地工事）を行ってください。アース線は、ガス管、水道管、避雷針、電話のアース線に接続しないでください。アースが不完全な場合は、感電の原因になることがあります。
- 漏電ブレーカ（電源元スイッチ）を取り付けてください。漏電ブレーカが取り付けられていないと、感電の原因になることがあります。
- 正しい容量のヒューズ以外は使用しないでください。不適当な容量のヒューズや針金・銅線等を使用すると、故障や火災の原因になることがあります。
- 本製品の下に濡れて困るものを置かないでください。
- メンテナンスのために、加湿器および点検口の直下には移動できないものを置かないでください。

1 一般

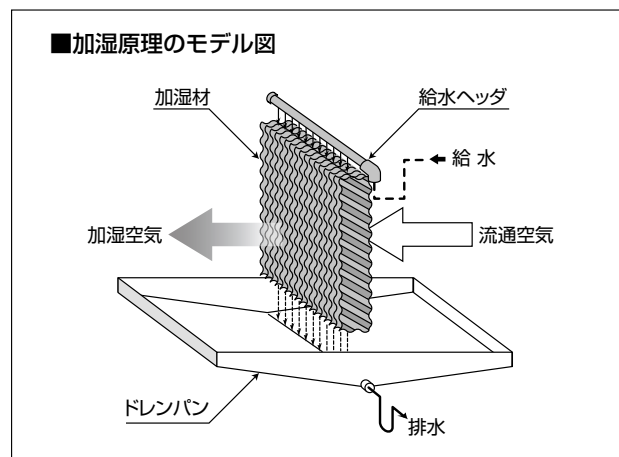
1-1 概要



- VDC タイプは、本体を天井内や機械室などに天吊または床置で取り付け、パッケージエアコン・全熱交換器などの吹出後にダクト接続して気流を通過させることにより加湿を行う気化式加湿器です。
- 気化式加湿器ですので、ダクト内の結露の心配がなく、処理風量 4,000m³/h ~ 26,000m³/h までの中・大型パッケージエアコンに適合します。
- 加湿器本体は、加湿モジュール・本体内配管・ドレンパンなど加湿チャンパとしてあらかじめセットアップされており、現場での面倒な組立作業を行う必要がなく施工が容易です。

1-2 加湿原理について

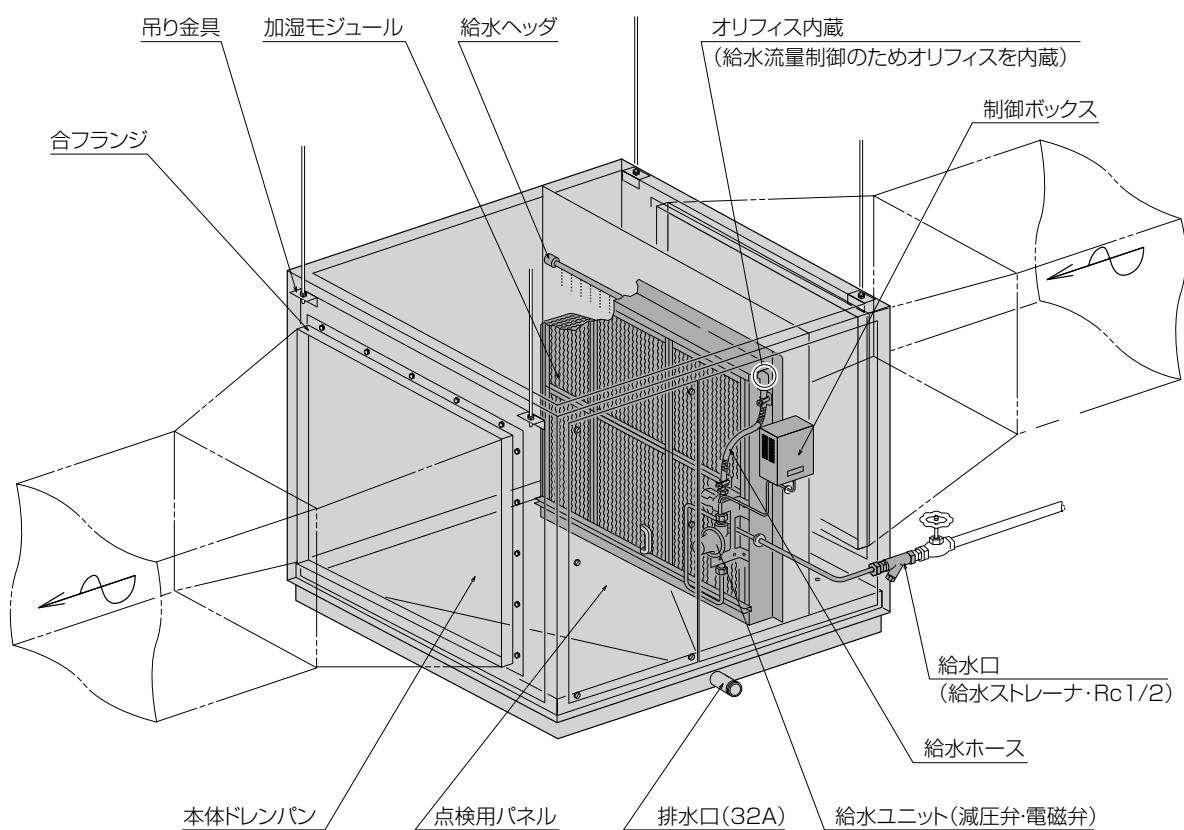
- 給水は給水ヘッドから加湿材に均一に滴下され、下方にむかって浸透します。
- 気流が加湿材を通過する際に加湿材表面から水分のみが気化蒸発して加湿が行われ、余剰水は加湿材の汚れなどを含みながらドレンとして排水されます（自己洗浄効果）。



1-3 使用場所の制限について

- 滴下浸透気化式加湿器は、下記のような現場では使用できないことがありますので、事前に当社宛お問い合わせください。
 - * 通気、設置場所に腐食性ガスが予想される場合
 - * 厨房、食品工場その他、通気に塩分やオイルミストを含むおそれのある場合
 - * 機械工場など、通気に金属製の塵埃を含むおそれのある場合
 - * 病院などの特殊空調

1-4 加湿器本体構造図



※標準的な仕様の構造図です。

※本体側面には、給水接続口（リングジョイント式）が取り付けられています。

2 施工

お願い

- 本製品は受注生産品です。個々の製品により仕様の詳細は異なりますので、現場施工図を参照してください。また現場の指示に従ってください。

2-1 梱包内容

- 標準品の梱包内容（付属品）は下記のとおりです。開封後は直ちに内容を確認してください。
- 梱包内容は、お客様のご指定がある場合には省略または別途部品の追加などがありますのでよくご確認ください。

①加湿器本体	1台
②給水軟銅管（φ10×1m）	1本
③リングナット、真鍮リング（給水軟銅管接続用）	各2個
④給水ストレーナ（Y型、#100、R1/2）	1個
⑤施工要領書 / 取扱説明書	1式

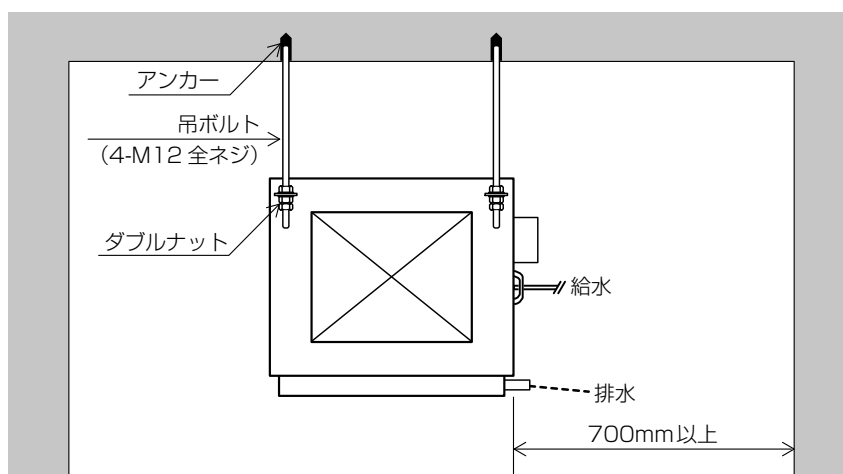
2-2 加湿器本体の取付

2-2-1 本体の取付

注意

- 運搬および取付の際には転倒や落下による事故に十分ご注意ください。
- 取付は、本体の重さに十分耐える所に確実に行ってください。強度不足や取付工事に不備があると、落下などによる事故の原因になります。
- 取扱に際しては、保護手袋を着用するなど、安全に十分ご配慮ください。
- 製品の大きさ、重さに注意してください。取付には製品を支持する揚重機等を使用し、作業者の危険を防止するための措置を講じてください。
- 高さが2メートル以上の個所で作業を行うときは、適正な足場を確保し安全带を使用する等、墜落による作業者の危険を防止するための措置を講じてください。

図-1 サービススペース



※吊ボルト・ナット、アンカー、電気配線、給水配管・給水サービス弁、フラッシング用バルブ、排水配管、接続ダクトは、客先ご用意となります。

- 本体は必ず水平に取り付けてください（水平の確認には水準器を使用してください）。
- 本体側面の点検用パネルの側方には、人が入れるだけのスペース（700mm以上）を確保してください（図-1）。
- 加湿器本体の取付場所が天井隠蔽の場合は、個々の加湿モジュールを外に取り出せる大きさの点検口が必要です。
- 吊ボルトはM12全ネジとしてください。
- 吊ボルト用アンカーの選定にあたっては、本体運転時質量に加えて、保守作業時に人が入ることも考慮し、強度的に十分な余裕をもたせてください。

- 吊ボルトへの本体の固定は、必ずダブルナットとしてください(図-2)。
- 吊ピッチなどの詳細は現場の指示に従ってください。
- 必要に応じて保温処理を施してください。
- 本体を床置とする場合は、必ず本体底部を固定してください。
- 本体は歪みのないように取り付けてください。
- 搬入時および取付時など、本体を吊り上げる際には本体付属の搬入用アイボルトを使用し、必ず4点で支持してください(図-3)。
- ダクトを接続する前には、本体内ドレンパン上のゴミなどを取り除いてきれいに掃除してください。

2-2-2 ダクトの接続

- 接続部は、リーク防止にご配慮ください。
- ダクトの重さが本体にかからないように施工してください。
- 接続前には、本体内ドレンパン上にゴミ、異物がないことを確認してください。
- 付属の合フランジを使用してダクトと接続してください。
- 必要に応じて保温処理を施してください。
- 加湿器本体付近で曲がりを生じる場合は、整流のために曲管部にガイドベーンを設置してください(図-4)。
- 拡大・縮小の勾配については、図-5のとおりとしてください。やむを得ずこの値を超える場合には、拡大・縮小部にガイドベーンを設置するなどして気流を整流してください。
- 加湿ユニット上流側にダンパなどで風量調節する場合、ダンパ開度によっては局所的に凝縮水がダクト内に付着することがあるため、気流を整流するなど偏流とならないようにご配慮ください。(図-6)

図-2 本体の固定

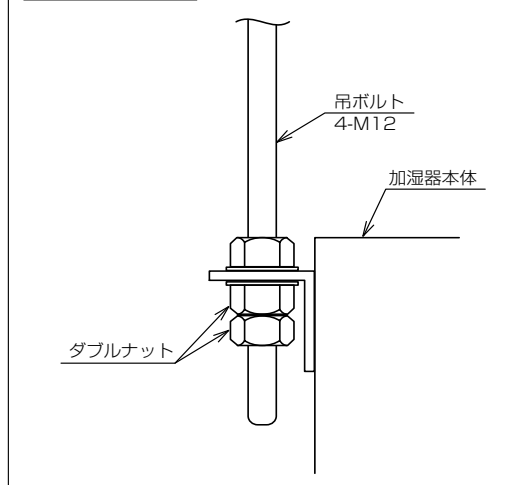


図-3 搬入時などの本体の吊り下げ

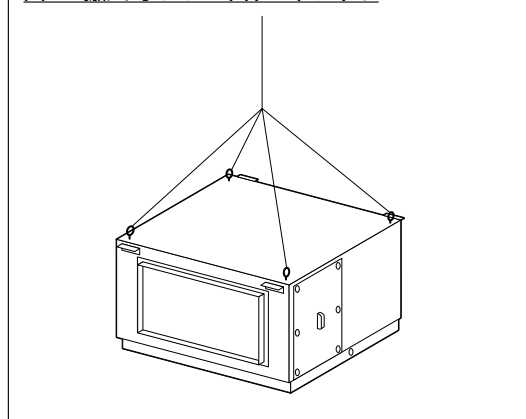


図-4 ダクトの接続 (角エルボ)

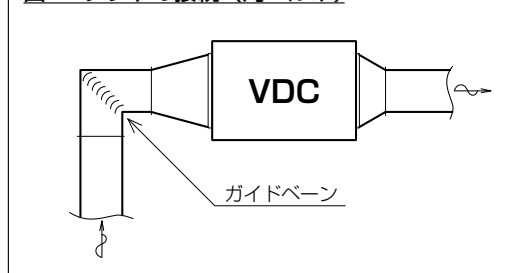


図-5 ダクトの接続 (拡大・縮小)

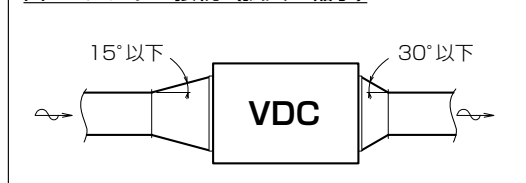
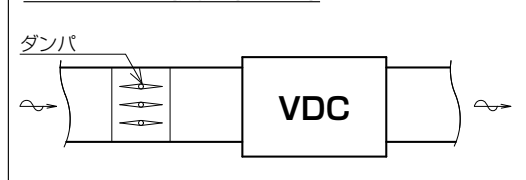


図-6 ダクトの接続 (ダンパ)



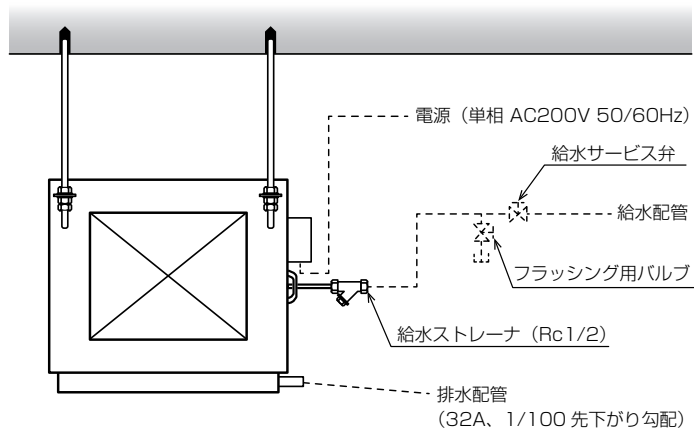
2-3 給排水配管

⚠ 注意

- 給水の水質は、必ず水道法に定められた水道法水質基準に適合した飲料水をご使用ください（上水道の使用を推奨します）。水質が不適当な場合は、室内の空気の汚れの原因になることがあります。
- 配管は必ず保温してください。保温しないと結露による漏水の原因になります。

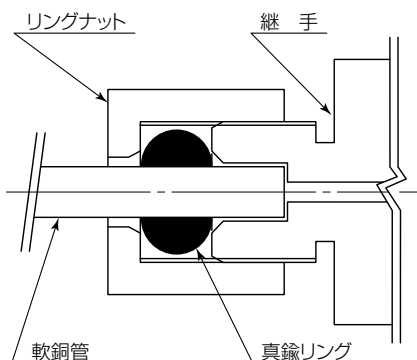
- 加湿器に使用する供給水は、必ず水道法に定められた水道法水質基準に適合した飲料水をご使用ください（上水道の使用を推奨します）。飲料水の水質基準を満足した水でも、地下水・井戸水・地下水を利用した専用水道・工業用水を利用した水の使用では、その含有成分の影響で早期のスケール発生やスケール飛散が生じる場合がありますのでご注意ください。また、軟水器処理水および軟水器処理水と地下水・井戸水・地下水を利用した専用水道・工業用水との混合水は使用しないでください。軟質のスケールが析出し、飛散することがあります。
- 加湿器への給水は公共の水道管から直接接続することはできません。このような場合はシスターン（型式認可品）をご使用ください。水道直結給水につきましては、お問い合わせください。
- 給水サービス弁は、加湿器本体になるべく近い位置に、必ず加湿器 1 台につき 1 ケをご用意ください。
- 付属の給水ストレーナは必ず使用し、保守点検が容易に行える位置に取り付けてください。
- 配管の管末にはフラッシング用バルブやプラグを取り付けるなどして、**施工後にもフラッシングが行えるよう配管**してください。フラッシング用バルブ後に配管を接続する場合、クロスコネクションとならないよう処置してください。
- 給水の接続は Rc 1/2 (給水ストレーナ)、排水の接続は 32A です。排水配管は管径 20A 以上とし、排水主管までは加湿器ごとに単独に配管してください。
- 給水軟銅管の接続はリングジョイント式です。図-8 を参照して、本体側面の給水接続口に**水もれのないように確実に接続**してください。

図-7 施工参考図



※吊ボルト・ナット、アンカー、電気配線、給水配管・給水サービス弁、フラッシング用バルブ、排水配管、接続ダクトは、客先ご用意となります。

図-8 給水軟銅管の接続



⚠ 注意

- 軟銅管は継手部付近からの急な曲げ加工は行わないでください。漏水の原因になることがあります。

※軟銅管は、継手の奥までまっすぐにしっかりと差し込んでください。
 ※必ず 2 本のレンチを使ってナットを締めてください。
 ※リングナットの締付トルクは 15N・m 程度としてください。

- 給水配管を接続する前には通水して必ず**フラッシング（配管のブロー）**を十分に行い、配管内の異物が加湿器に入らないようにしてください。
- 運転中、加湿器からは常時少量のドレンが出ます。排水配管は、必ず **1/100 以上の先下がり勾配・大気開放**とし排水がスムーズに流れるよう配管してください。また必要に応じて**本体内静圧以上のトラップ**を設けてください。
- 給水配管・排水配管ともに、凍結および結露を防止するための**保温処理**を施してください。

2-4 電気配線

⚠ 注意

- 電気工事は、電気工事士の資格のある方が、「電気設備に関する技術基準」「内線規定」に従って施工してください。電気回路の容量不足や施工不備があると、感電、火災の原因になります。
- 各配線の接続は確実に行い、接続部にケーブルの外力が加わらないように確実に固定してください。施工不備があると、感電、火災の原因になります。
- 端子台への各配線接続には絶縁丸型端子（M3 ねじ用相当）を使用し、1P あたりの接続は 2 端子までとしてください。1P に 3 端子以上接続すると接触不良となり、発熱、火災の原因になります。
- 端子台に接続する絶縁丸型端子は、使用する線材の電線径に適合するものをご使用ください。径の適合しないものを使用すると線の抜けや接触不良を起し、感電、火災の原因になります。

- 電源配線は客先ご用意となります。加湿器電源として専用回路を使用してください。
- 現場指示等をご確認のうえ、確実な電気工事をお願いします。配線にあたっては、**図-9「端子台接続要領図」**および**図-10「電気回路図」**を参照してください。
- 元電源には必ず加湿器 1 台に 1 ケ漏電ブレーカ（電源元スイッチ）を設けてください。漏電事故防止および保守点検作業時の安全のため必要です。
- 端子台（L1・L2）には、短絡線が取り付けられています。ヒューミディスタット（HS）およびインタロックの配線を接続する際には、必ず短絡線を外してください。
- ヒューミディスタットは客先ご用意となります。湿度低下で接点が ON となり、AC250V 時の誘導負荷電流が 2A 以上の接点容量のものを使用してください。また、1 個のヒューミディスタットで複数の加湿器を制御する場合は、リレーを設けて各加湿器ごとに独立した接点となるようにしてください。
- 加湿器への電源は、加湿器を接続した空調機器が運転中のみ ON となるようにインタロックをとってください。
- 「加湿運転」および「異常」を無電圧接点信号として外部取り出しできます。
- 必ずアース接続（D 種接地工事）を行ってください。アースが不完全な場合は、感電の原因になることがあります。

図-9 端子台接続図

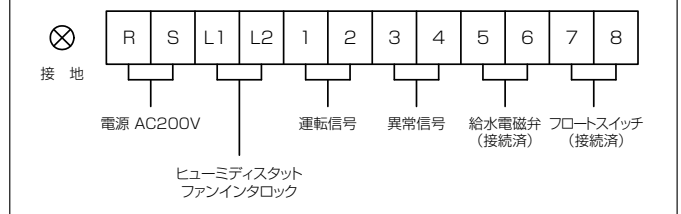
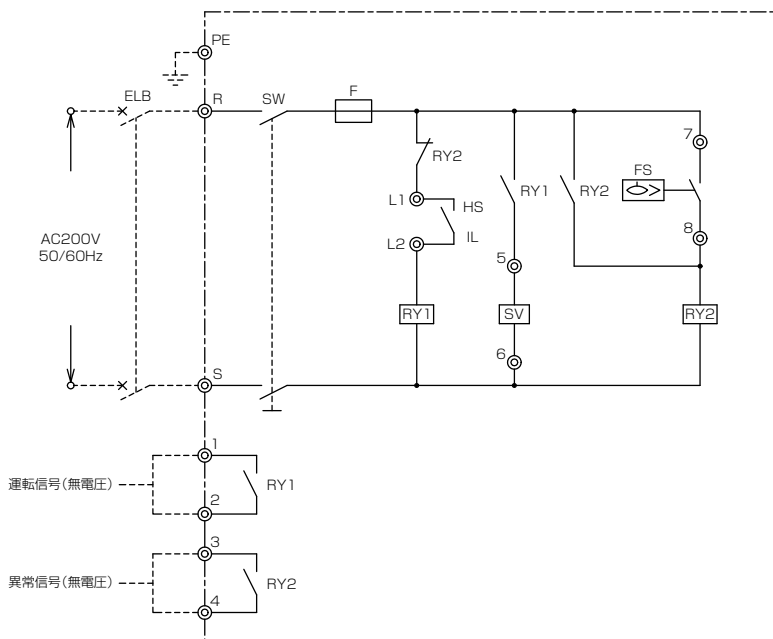


図-10 電気回路図



※RY 接点容量
抵抗負荷 AC250V 5A

9	FS	高水位フロートスイッチ	上 ON
8	RY2	異常信号用リレー	AC200V 3C
7	RY1	運転信号用リレー	AC200V 2C
6	SV	給水用電磁弁	AC200V
5	IL	ファンインタロック	客先ご用意
4	HS	ヒューミディスタット	客先ご用意
3	F	ヒューズ	
2	SW	電源スイッチ	
1	ELB	漏電ブレーカ	客先ご用意
番号	記号	部品番号	仕様

2-5 試運転

施工後は、以下の手順で試運転を実施し、不都合な点があれば必ず修正してください

2-5-1 試運転前の確認項目

●試運転前には下記の諸点を必ず確認し、不都合な点があれば必ず修正してください。

- 加湿器本体が水平にしっかりと取り付けられていること（水準器をご使用ください）。
- 本体内の加湿モジュールが外れていないこと（点検口から確認できます）。
- ドレンパン上にゴミなどがいないこと（点検口から確認できます）。
- 給水配管のリングジョイントが接続され、軟銅管の折れやつぶれのないこと。
- 排水ホースはホースバンドで接続され、排水配管は 1/100 以上の先下がり勾配が確保され、流れの障害がないこと。
- 各電気配線が正しく接続・固定されていること。
- 給水配管のフラッシングが十分に実施されていること。

2-5-2 試運転手順

●以下の手順で試運転を開始し、30 分以上運転を継続してください。

- ①給水サービス弁を開ける。
- ②ヒューミディスタットの設定を最大にする。
- ③加湿器の漏電ブレーカ（電源元スイッチ）を ON にして電源を供給する。
- ④制御ボックスのスイッチを ON にする。
- ⑤インタロックをとった空調機を運転する。

2-5-3 チェック項目

●下記の項目をチェックし、不都合な点があれば必ず修正してください。また、何らかの異常動作などが発生し、原因が不明な場合は当社宛お問い合わせください。

- 給水が確実に行われること（運転開始とともに加湿モジュールの上部から濡れ始めます）。
- 本体内の加湿モジュールが均一に濡れていること。
- 本体外周、配管各接続部から水もれがないこと。
- 給水軟銅管、本体内の給水ホースの接続部から水もれがないこと。
- ヒューミディスタットと連動すること。
- 空調機ファンインタロックが確実に行われること。

2-5-4 試運転終了

●試運転後は下記の手順で運転を停止してください。

- ①制御ボックスのスイッチを OFF にする。
- ②加湿器の漏電ブレーカ（電源元スイッチ）を OFF にする。
- ③ヒューミディスタットを希望湿度にセットする。
- ④給水サービス弁を閉める。
- ⑤給水ストレーナの掃除を行う（P.12【No.2】参照）。
- ⑥1 時間以上の空調機アフターラン（送風運転）を行い、加湿モジュールを乾燥させた後、空調機を停止する。

3 運転管理



警告

- 本製品は、専門業者の管理のもとにご使用ください。誤った取扱をした場合には、水もれや感電等の事故の原因になります。

3-1 施工後はじめての運転に際して

- 施工後はじめて運転を開始する場合には、下記の手順で運転準備を行ってください。

- | | |
|---------------------------------|---|
| ①給水配管のフラッシングを行う (P.11【No.1】参照)。 | ④加湿器元電源の漏電ブレーカ (電源元スイッチ) を ON にして電源を供給する。 |
| ②給水サービス弁を開ける。 | ⑤制御ボックスのスイッチを ON にする。 |
| ③ヒューミディスタットを希望湿度にセットする。 | |

3-2 日常の運転管理



注意

- 衛生的な空調を行うためには、運転を休止している空調機器内に含水状態の加湿モジュールが長時間放置されることは望ましくありません。定期的に加湿モジュールが乾燥しない場合、臭気の発生に至る場合があります。
- 空調機器の運転を停止する際には、加湿器の運転を停止 (給水停止) して、1 時間以上の送風 (空調機アフターラン) により、加湿モジュールを乾燥させてください。

- 加湿器は、空調機の発停およびヒューミディスタットの加湿信号に伴って自動発停しますので、夜間などに運転を停止する場合には特に加湿器のスイッチなどを操作する必要はありません。
- 衛生的な空調を行うためには、運転を休止している空調機器内に含水状態の加湿モジュールが長時間放置されることは望ましくありません。定期的に加湿モジュールが乾燥しない場合、臭気の発生に至る場合があります。
 - *空調機器の運転を停止する際には、加湿器の運転を停止 (給水停止) して、1 時間以上の送風 (空調機アフターラン) により、加湿モジュールを乾燥させてください。
 - *空調機アフターラン (送風運転) が困難な場合は、空調機を運転停止する前に加湿器の給水を停止することで、加湿モジュールを乾燥させるスケジュール運転の実施をご検討ください。
 - *24 時間運転など連続した運転の場合、一日に一度、1 時間以上加湿器の運転を停止 (給水停止) し、送風による加湿モジュールの乾燥を行ってください。給水を停止しても加湿モジュールに保水した水が気化蒸発することで、極端な加湿不足などの不都合は回避可能です。
- 一週間以上の運転休止後は運転再開前に、給水配管のフラッシングを実施してください (P.11【No.1】参照)。
- 運転中は定期的に巡回点検し、配管各部からの水もれの無いこと、その他異常の無いことを確認してください。なお、異常のみられる場合は、加湿器の運転を直ちに停止し、P.17「5 故障の原因と処置」を参照して対処してください。
- 加湿器のドレンをポンプにより排水している場合、点検その他の事情によりポンプの電源が OFF になるときは、必ず事前に加湿器の運転を停止して給水サービス弁を閉めてください。
- 加湿器本体には、ドレンパン高水位用センサが取り付けられています。ドレンパンの高水位を検知した場合に直ちに運転を停止し、外部信号 (異常) を出力します。

3-3 長期休止の場合

3-3-1 長期休止にあたって

- 加湿のシーズンオフなど加湿器の運転を長期休止する場合は、下記の作業を行ってください。

- | | |
|----------------------------------|---|
| ①制御ボックスのスイッチを OFF にする。 | ④給水ヘッダの水抜きを行う (P.16【No.4】参照)。 |
| ②加湿器の漏電ブレーカ (電源元スイッチ) を OFF にする。 | ⑤1 時間以上の空調機アフターラン (送風運転) を行い、加湿モジュールを乾燥させる。 |
| ③給水サービス弁を閉める。 | |

3-3-2 長期休止後の運転再開にあたって

- シーズンインなど運転再開時には、所定の保守点検作業が必要になります。P.10「4 一般保守要領」を参照して、確実に作業を行ってください。

4 一般保守要領

警告

- 高さが2メートル以上の箇所で作業を行うときは、適正な足場を確保し安全帯を使用するなど、墜落による作業者の危険を防止するための措置を講じてください。
- 保守点検作業、部品交換を含む修理は、当社または専門業者にご相談いただくか、設備機器に関する知識および作業経験のある方が行ってください。作業に不備があると、水もれや感電、火災等の事故の原因になります。
- 保守点検作業を行う前には、本書の内容に従って運転を停止し、必ず元電源を切ってください。通電したまま作業すると、感電等の事故の原因になります。

4-1 作業の前に

- 加湿器の機能を維持し正常に運転させるためには、定期的な保守点検作業が必要となります。本書は其中でも、日頃のお手入れとして必要な基本的内容を記載しておりますので、内容をよくお読みのうえ確実に作業を行ってください。
- パッキン類などの交換が必要な場合は、当社にて部品販売も行っておりますのでお問い合わせください。
- 当社では、機器の維持管理に便利な定期点検契約を設けております。加湿器の定期点検から部品交換まで、専従スタッフによる万全のアフターサービスをご提供いたします。ぜひご利用ください。

4-2 一般保守項目

- 下表の作業項目のNo 1～4は、次項「4-3 作業要領」のNo 1～4と合致しています。

No.	作業時期	作業項目	ページ
1	設置後はじめての運転開始の前および1週間以上の運転休止後の運転再開前	給水配管のフラッシング	P.11
2	設置後の運転初期（運転開始後1～2日目）	給水ストレーナの掃除	P.12
3	シーズンイン時 （汚れの状況により周期を早める）	給水配管のフラッシング	P.13
		給水ストレーナの掃除	P.14
		加湿モジュール洗浄（本体内部ドレンパンの掃除）	P.14～15
		給水ヘッダのノズル掃除	P.16
4	シーズンオフ時	給水ヘッダの水抜き	P.16

- 加湿モジュールの洗浄について
加湿モジュールは、使用によって汚れが堆積するため、加湿能力および加湿による気化冷却効果が徐々に低下します。以下の点にご注意ください。
* 汚れの量は、水質や運転環境の様々な要因によって変化しますので定期的に監視し、汚れの質や量に応じた洗浄方法、洗浄サイクルを定めてください。水道法水質基準に準じている場合でも、全硬度、シリカ成分量などが多ければ、それだけ汚れやスケール成分の析出量も多くなる可能性があります。
参考として、（一社）日本冷凍空調工業会標準規格では「冷凍空調機器用冷却水水質基準（JRA-GL02-1994）」において、冷却水の補給水の水質についてスケールの傾向に影響を与える項目と基準は、pH(25℃):6.8～8.0、導電率(25℃):30mS/m以下、酸消費量(pH4.8):50mgCaCO₃/ℓ以下、全硬度:70mgCaCO₃/ℓ以下、カルシウム硬度:50mgCaCO₃/ℓ以下、イオン状シリカ濃度:30mgSiO₂/ℓ以下とされています。ただし、上記基準を満たした水でも、地下水・井戸水・地下水を利用した専用水道・工業用水を利用した水の使用では、その含有成分の影響で早期のスケール発生やスケール飛散が生じる場合がありますのでご注意ください。また、軟水器処理水および軟水器処理水と地下水・井戸水・地下水を利用した専用水道・工業用水との混合水は使用しないでください。軟質のスケールが析出し、飛散することがあります。
- 加湿モジュールの交換周期について
加湿モジュールの交換周期は、加湿器の設置環境や運転状況、洗浄作業の頻度などにより左右されますが、一般空調（暖房期の加湿運転、年間運転時間:1,000時間）においては5～10年をめやすとします。また、年間空調（年間運転時間:5,000時間）においては1～2年をめやすとします。

お願い 「建築物における衛生的環境の確保に関する法律施行規則」（略称：建築物衛生法、2003年4月施行）では、加湿装置は使用開始時および使用期間中の1ヵ月以内ごとに1回の定期点検（必要に応じて清掃）、排水受け（ドレン受け等）を備えるものは同じく1ヵ月以内ごとに1回の定期点検（必要に応じて清掃）、1年に1回の定期的な清掃を求めています。準拠した対応をお願いします。

4-3 作業要領

No. 1	作業時期：設置後はじめでの運転開始の前および 1 週間以上の運転休止後の運転再開前 シーズンイン時（汚れの状況により周期を早める）
	給水配管のフラッシング

注意	<ul style="list-style-type: none"> ●給水軟銅管のジョイント部を外す方法は行わないでください。脱着を繰り返すと、ジョイント部の変形による漏水の原因になることがあります。 ●バルブ類を開ける際は、漏水しないことを確認しながら作業してください。また作業後にも、漏水のチェックは確実に行ってください。思わぬ事故につながる場合があります。
-----------	--

- 1) 現場配管の状況に応じた方法で給水配管のフラッシングを実施します。給水がきれいになるまで十分に放水してください。作業終了後は通水し、配管から水もれしないことを確認します（図-11、図-12）。



- 保温材を外すときは、復旧時の養生を考慮して行ってください。
- 水がこぼれた時の安全のため下部の品物はできるだけ移動させ、必要に応じてビニールシートなどで養生してください。
- 内部の残水が出る場合がありますのでご注意ください。
- 給水圧力が高い場合やエアが入っている場合など、水が勢いよく噴き出すことがありますのでご注意ください。

図-11
フラッシング用バルブ等からフラッシングする場合

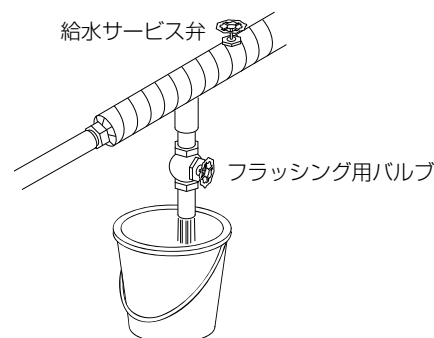
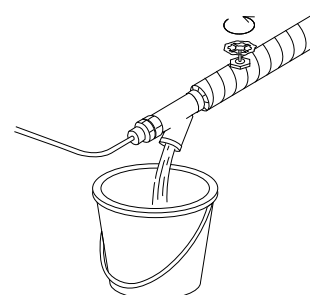


図-12
給水ストレーナからフラッシングする場合



用具：水受け容器（バケツなど）

No. 2

作業時期：設置後の運転初期（運転開始後 1～2 日目）
シーズンイン時（汚れの状況により周期を早める）

給水ストレーナの掃除

1) 給水サービス弁を閉め、給水ストレーナのキャップを外します(図-13)。



- 保温材を外すときは、復旧時の養生を考慮して行ってください。
- 内部の残水が出ることがありますのでご注意ください。

2) 筒状のアミを取り出し、きれいに掃除して水洗いします。
3) 元通りアミ・パッキンを取り付けてキャップを締め込みます。

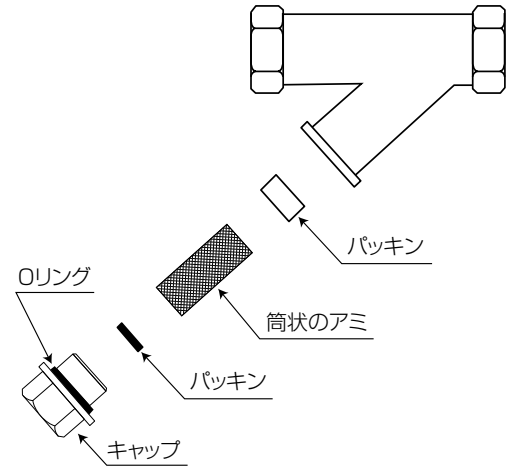


- キャップのOリングが切れていないことを確認してください。切れている場合は新しいものと交換してください。

4) 給水サービス弁を開けて通水し、水もれしないことを確認します。
5) 保温材の養生を行います。

図-13

用具:モンキーレンチ



No. 3	作業時期：シーズンイン時（汚れの状況により周期を早める）
	給水配管のフラッシング・給水ストレーナの掃除 加湿モジュール洗浄（本体内ドレンパンの掃除） 給水ヘッドのノズル掃除

加湿器本体の寸法が一定の大きさを超える製品には、「加湿モジュール転倒防止用チェーン」が取り付けられています。

◆対象製品の幅と高さ

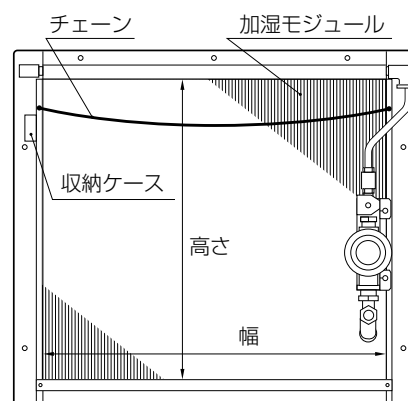
- ・幅 750mm、高さ 1500mm を超える製品。
- ・幅 1000mm、高さ 1050mm を超える製品。
- ・幅 1500mm、高さ 850mm を超える製品。

◆保守点検時のチェーン取付のお願い

- ・上記の対象商品で、保守作業を実施するときは、必ず事前に転倒防止チェーンを取り付けてください。

◆取付方法（右図参照）

- ・本体正面左側の収納ケースからチェーンを取り出して、チェーン端部のフックを正面右側の取付孔に引っ掛けてください。



[給水配管のフラッシング]

⚠ 注意

- 給水軟銅管のジョイント部を外す方法は行わないでください。脱着を繰り返すと、ジョイント部の変形による漏水の原因になることがあります。
- バルブ類を開ける際は、漏水しないことを確認しながら作業してください。また作業後にも、漏水のチェックは確実に行ってください。思わぬ事故につながる場合があります。

- 1) 現場配管の状況に応じた方法で給水配管のフラッシングを実施します。給水がきれいになるまで十分に放水してください。作業終了後は通水し、配管から水もれしないことを確認します（図-14、図-15）。



- 保温材を外すときは、復旧時の養生を考慮して行ってください。
- 水がこぼれた時の安全のため下部の品物はできるだけ移動させ、必要に応じてビニールシートなどで養生してください。
- 内部の残水が出る場合がありますのでご注意ください。
- 給水圧力が高い場合やエアが入っている場合など、水が勢いよく噴き出すことがありますのでご注意ください。

図-14
フラッシング用バルブ等からフラッシングする場合

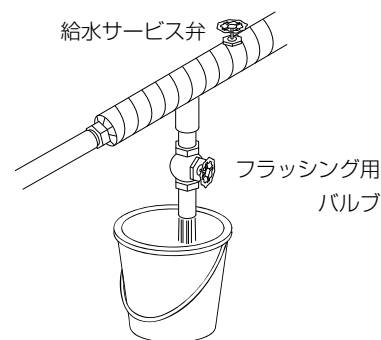
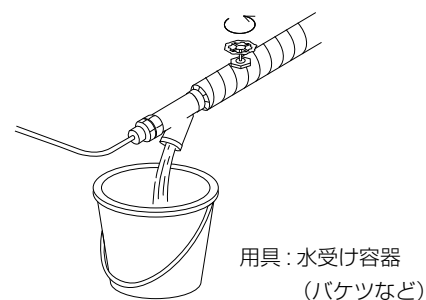


図-15
給水ストレーナからフラッシングする場合



4 一般保守要領

[給水ストレーナの掃除]

1) 給水サービス弁を閉め、給水ストレーナのキャップを外します (図-16)。



- 保温材を外すときは、復旧時の養生を考慮して行ってください。
- 内部の残水が出ることがありますのでご注意ください。

2) 筒状のアミを取り出し、きれいに掃除して水洗いします。
3) 元通りアミ・パッキンを取り付けてキャップを締め込みます。

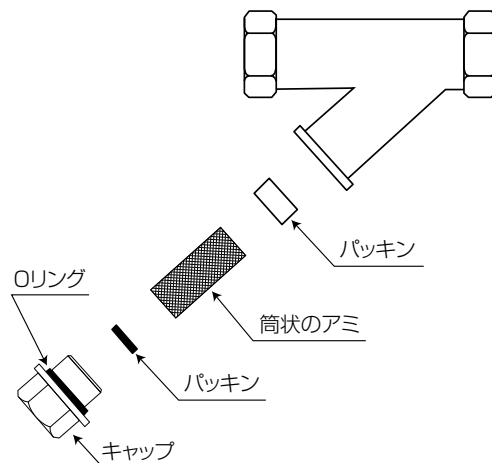


- キャップのOリングが切れていないことを確認してください。切れている場合は新しいものと交換してください。

4) 給水サービス弁を開けて通水し、水もれしないことを確認します。
5) 保温材の養生を行います。

図-16

用具:モンキーレンチ



[加湿モジュール洗浄 (本体内ドレンパンの掃除)]



- 加湿モジュールは運転時間の経過に伴い徐々に汚れが付着します。また、給水中のスケール成分が析出することがあります。
- 洗浄作業の頻度は、給水の水質、流通空気の状態によって大きく変動します。衛生面への配慮から年1回(シーズンイン時)の実施をお願いしていますが、汚れ具合いや吸水性低下(濡れムラ等)の状態に応じて適宜洗浄を実施してください。
- 加湿モジュールの表面にスケールが析出している場合は、下記の洗浄作業とは別にスケール除去を目的とした洗浄が必要です。スケール除去には専用の洗浄剤が必要です。当社宛ご連絡ください。
- 変形や劣化が著しい場合には、新しい加湿モジュールと交換が必要です。当社宛ご連絡ください。

1) 空調機の運転を停止してください。

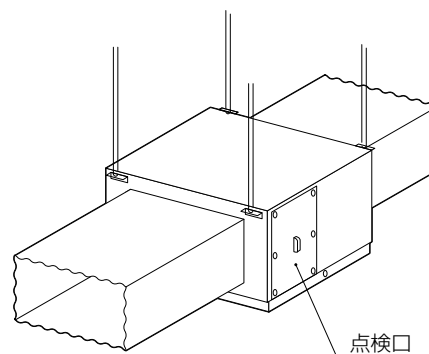


警告

- 必ず空調機の運転を停止してください。作業中にファンが回転すると、事故の原因になります。

2) 制御ボックスのスイッチと漏電ブレーカ (電源元スイッチ) を OFF にしてください。
3) 給水サービス弁を閉めます。
4) 加湿器本体の点検口を外します (図-17)。

図-17



警告

- 高所で作業を行う場合は安定した足場と照明を確保し、作業場所の移動は慎重に行ってください。
- 不安定な足場や不用意な移動は、転倒や落下等の事故の原因になります。

- 5) 加湿器本体内部のヘッドケースを外し、加湿モジュールをフレームから取り外します。ヘッドケースが作業の支障になる場合は、給水ホースを抜いてヘッドケースを機外に出してください (図-18)。



●加湿本体が垂直に取り付けられていない場合や故意に揺らしたときなど、ヘッドケースを外すと加湿モジュールが倒れることがありますので注意してください。

- 6) 加湿モジュールが上下で連結されているタイプの場合は、連結部のビスを外して加湿モジュール単体にします (図-19)。



●加湿モジュールを構成しているステンレスケースは分解しないでください。分解すると復旧できなくなります。
●洗浄作業中に空調機を運転する必要がある場合には、必ず加湿器の給水サービス弁を閉めて、本体内に部品の置き忘れなどがないことを確認してください。

- 7) 洗浄剤として、市販の家庭用「酸素系漂白剤」をご用意ください。



警告

- 塩素系漂白剤は絶対に使用しないでください。
- 洗浄剤の取扱は、洗浄剤の容器に記載されている注意事項を必ず守ってください。

- 8) 加湿モジュールはブロック化されています。洗浄用水槽として、個々の加湿モジュールが十分に入る大きさのものををご用意ください。
- 9) 洗浄用水槽に洗浄液を作ります。洗浄剤の容器に記載の使用法、注意事項に従って、シミ抜き程度の濃さの水溶液とし、加湿モジュールが十分に浸る量をご用意ください。
- 10) 加湿モジュールを洗浄液に30分から1時間「漬け置き」します (図-20)。
- 11) 漬け置きしたら加湿モジュールを取り出して十分に水洗いをしてください。その後、静置して水気を落とし乾燥させます。



●ブラシ等でのこすり洗いや水・空気等による高圧洗浄は絶対にしないでください。加湿材が破損します。
●水洗いは十分に行ってください。不十分であると再使用時に空調機の通風により泡が発生し、キャリーオーバー (水滴飛散) の原因になることがあります。
●加湿モジュールは完全に乾燥させてください。乾燥が不十分の場合、設置環境によっては、運転開始後、臭気などが発生する原因になることがあります。

図-18

用具：プラスドライバ

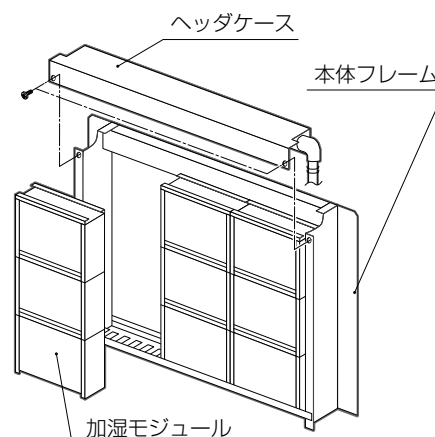


図-19

用具：プラスドライバ

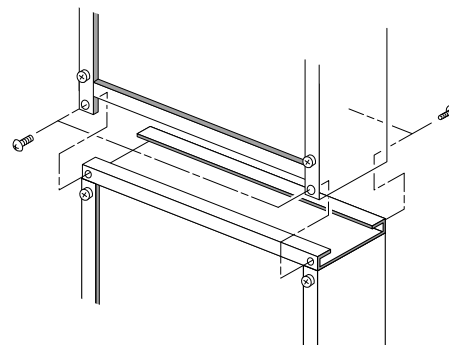
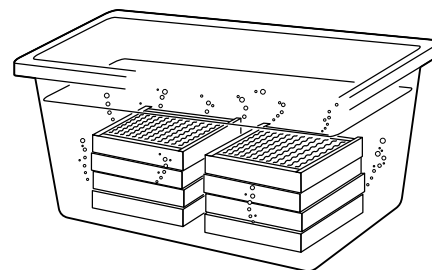


図-20

用具：洗浄用水槽
酸素系漂白剤

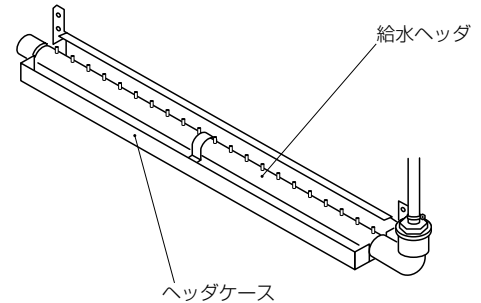


4 一般保守要領

[給水ヘッダのノズル掃除]

- 1) 先に取り外したヘッダケースに取り付けられている給水ヘッダのノズル（細管）の先端をブラシやウエス等で丹念に掃除し、スケール等の汚れを取り除きます（図-21）。
- 13) ドレンパン内をウエスなどで掃除し、排水口とフロートスイッチにごみなどがあれば取り除いてください。
- 14) 元通り加湿モジュールを本体フレームに組み込んで、ヘッダケースを取り付けます。

図-21



- 個々の加湿モジュールに表示されている天地・気流方向と、モジュールNoおよび本体フレーム内側に貼られているモジュールの配置図をそれぞれ参照して、間違いのないように取り付けてください。
- 加湿モジュールを上下で連結するタイプの場合は、連結部のビスを確実に取りつけてください。
- 洗浄後すぐに加湿モジュールの取付を行わない場合は、加湿モジュールを完全に乾燥させた状態で保管してください。

No. 4

作業時期：シーズンオフ時

給水ヘッダの水抜き

- 1) 空調機の運転を停止してください。

図-22



警告

- 必ず空調機の運転を停止してください。作業中にファンが回転すると、事故の原因になります。

- 2) 制御ボックスのスイッチと漏電ブレーカ（電源元スイッチ）を OFF にしてください。
- 3) 給水サービス弁を閉めます。
- 4) 給水ホースの給水ユニット側のホースバンドをゆるめて給水ホースを外し、給水ヘッダおよび給水ホースの残水を抜きます（図-22）。

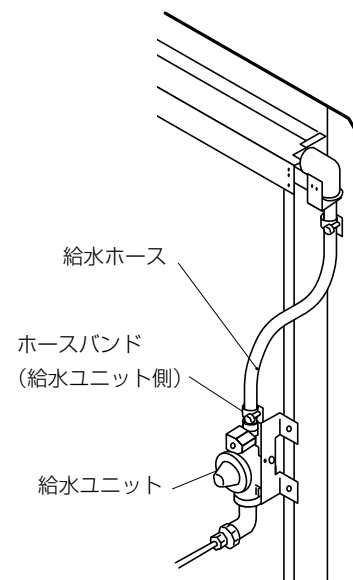


- 給水ユニットになるべく水がかからないようにご注意ください。

- 5) 元通り給水ホースを接続してホースバンドで固定（締付トルク3.0N・m）します。
- 6) 加湿モジュールが濡れているときは、加湿器を停止したまま1時間以上の空調機アフターラン（送風運転）を行い、加湿モジュールを乾燥させます。



- 加湿モジュールは完全に乾燥させてください。乾燥が不十分の場合、設置環境によっては、運転開始後、臭気などが発生する原因になることがあります。



5 故障の原因と処置



警告

- 部品交換を含め、修理は当社または専門業者にご相談ください。修理に不備があると、水もれや感電、火災等の原因になります。
- 改造は絶対にしないでください。改造すると、水もれや感電、火災等の事故の原因になります。

5-1 故障と思われる前に

- 正常な動作を行わない場合でも、必ずしも故障が発生しているとは限りません。故障のチェックを行う前に、まず、下記の諸点をチェックしてください。

- 加湿器への電源が供給されていて、制御ボックスのスイッチが ON になっていること。
- ヒューミディスタットが希望湿度にセットされていること。
- インタロックをとった空調機が運転していること。
- 給水サービス弁が開いていること。
- 断水していないこと。

- なおも復旧しない場合には、次のページの一覧表を参照してチェックおよび処置を行ってください。

5-2 故障のチェックと処置

- 次ページの一覧表を参照して、故障のチェックと処置を行ってください。
- 表内で 印の原因に該当する場合には、当社宛お問い合わせください（サービスコール）。

5-3 故障時の作業が終わったら


- 故障のチェックとその処置が終わったら必ず運転確認を行い、正常な動作および配管各部からの水もれの無いことを確認してください。
- 不都合な点があれば必ず修正し、なおも正常な動作を行わない場合は当社宛お問い合わせください。

5-4 保証期間

- 当製品の保証期間は、銘板表示の製造年度の翌年末までです。取扱説明書および本体貼付ラベル等の要領に従った、正常な使用状態で故障した場合には無料修理いたします。
- 保証期間内においても、使用条件外でのご使用による故障、選定および取付の不良による故障、改造による故障、特殊用途でのご使用による故障などにつきましては、有料修理となります。
また、取扱説明書に交換周期の明示されている部品の交換、作業時期の明示されている保守点検作業につきましては、保証期間内においても有料となる場合があります。

5 故障の原因と処置

【故障のチェックと処置 / 一覧表】

表内で  印の原因に該当する故障と判断される場合には弊社宛ご連絡ください。

状態	故障原因		処置
① 運転しない	給水系統	給水サービス弁が閉まっている	給水サービス弁を開ける
		給水ストレーナ目詰まり	給水ストレーナを掃除する
		断水している	確認する
		電磁弁不起動	 サービスコール
	電源系統	正しい電源が供給されていない	確認し修正する
		漏電ブレーカ（電源元スイッチ）が OFF	ON にする
		インタロックをとった空調機が運転していない	空調機を運転する
		制御ボックスのスイッチ OFF	ON にする
		ヒューミディスタット OFF	設定値を確認する
		ヒューミディスタット不良	ヒューミディスタット交換
		制御ボックス内の結線外れ	元電源を切り結線する
制御ボックス内のヒューズが切れている	 サービスコール		
電磁弁用コードのコネクタ外れ（本体内）	コネクタを接続する		
② 異常信号出力 (高水位異常検知)	下記④「漏水」を参照 ※異常信号が出力した場合には、原因を調べて処置したうえで、加湿器の漏電ブレーカ（電源元スイッチ）を一度 OFF にしてリセットします。		
③ 加湿量不足	給水系統	給水ヘッドのノズルが汚れ、一様に滴下給水されていない（バラつきがある） ⇒上記原因の処置対応後、運転状態に改善がみられない場合 給水ヘッドノズルの目詰まりが原因で、特定のノズルから滴下給水されない	給水ヘッドのノズルを掃除する (P.13【No.3】参照)  サービスコール (給水ヘッドノズルの目詰まり除去)
		給水ヘッド全てのノズルから水が滴下給水されていない、または極端に少ない ⇒上記原因の処置対応後、運転状態に改善がみられない場合 給水ヘッド内のオリフィスの詰まりが原因で、給水ヘッドから滴下給水されていない、または滴下給水が極端に少ない	給水ヘッドのノズルを掃除する (P.13【No.3】参照)  サービスコール (給水ヘッド内オリフィスの目詰まり除去または給水ヘッド交換)
		給水圧力が低い	確認し修正する
		電磁弁、減圧弁不良	 サービスコール
	加湿器本体	汚れやスケールにより加湿モジュールの吸水性が低下している	加湿モジュール洗浄または交換
	④ 漏水	給水系統	減圧弁不良による過剰給水で水滴飛散する
各配管、軟銅管、給水ホース各接続部からの水もれ			修正する
排水系統		ドレンパン排水管の詰まり	排水管を掃除する
		排水配管の施工不良	確認し修正する
空調機系統		加湿器通過風速が高すぎて水滴飛散する	確認し修正する
加湿器本体		汚れやスケールにより加湿モジュールの吸水性が低下し水滴飛散する	加湿モジュール洗浄または交換
		加湿モジュール洗浄後の水洗い不足による水滴飛散	加湿モジュール水洗い
⑤ 異臭	給水系統	給水量不足で自己洗浄効果がなく加湿モジュールが汚れている	上記③「加湿量不足 / 給水系統」参照 加湿モジュール洗浄または交換
		水質が悪い	確認し修正する 加湿モジュール洗浄または交換
	排水系統	ドレンパン上に水が滞留している	上記④「漏水 / 排水系統」参照 ドレンパンを掃除する
		排水配管からの異臭	排水トラップ修正
	加湿器本体	経時的な加湿モジュールの汚れ	加湿モジュール洗浄または交換
	その他	流通空気の汚れに伴う加湿モジュールの汚れ	使用条件の見直し 加湿モジュール洗浄または交換
		運転を休止している空調機器内に含水状態の加湿モジュールが長時間放置されている（加湿シーズン中）	加湿モジュールを乾燥させる 加湿モジュール洗浄または交換

6 仕様

処理風量：4,000m ³ /h～10,000m ³ /h				
機種・型式	滴下浸透気化式加湿器 ウェットマスター VDC (天井隠蔽型空調機・ダクト接続用、大容量型)			
加湿モジュール形式	VDC50	VDC65	VDC100	VDC130
加湿モジュール奥行寸法	50mm	65mm	100mm	130mm
適用飽和効率 ^{*1}	1～45%	46～55%	56～70%	71～80%
能力条件	加湿器入口空気温湿度 40℃・15%RH 最大処理風量時			
処理風量 4,000m ³ /h				
型番	WM-VDC50-045BHL	WM-VDC65-045BHL	WM-VDC100-045BHL	WM-VDC130-045BHL
標準加湿能力	17.6kg/h	21.5kg/h	27.4kg/h	31.3kg/h
圧力損失	30Pa	34Pa	44Pa	52Pa
本体質量	165kg	170kg	175kg	180kg
処理風量 5,000m ³ /h				
型番	WM-VDC50-057BHL	WM-VDC65-057BHL	WM-VDC100-057BHL	WM-VDC130-057BHL
標準加湿能力	22.1kg/h	27.0kg/h	34.3kg/h	39.2kg/h
圧力損失	29Pa	33Pa	42Pa	50Pa
本体質量	185kg	190kg	205kg	210kg
処理風量 6,000m ³ /h				
型番	WM-VDC50-066BHL	WM-VDC65-066BHL	WM-VDC100-066BHL	WM-VDC130-066BHL
標準加湿能力	26.4kg/h	32.2kg/h	41.0kg/h	46.9kg/h
圧力損失	31Pa	35Pa	45Pa	54Pa
本体質量	200kg	205kg	215kg	225kg
処理風量 7,000m ³ /h				
型番	WM-VDC50-081BHL	WM-VDC65-081BHL	WM-VDC100-081BHL	WM-VDC130-081BHL
標準加湿能力	31.0kg/h	37.8kg/h	48.1kg/h	54.9kg/h
圧力損失	29Pa	33Pa	42Pa	49Pa
本体質量	225kg	230kg	245kg	255kg
処理風量 8,000m ³ /h				
型番	WM-VDC50-090BHL	WM-VDC65-090BHL	WM-VDC100-090BHL	WM-VDC130-090BHL
標準加湿能力	35.3kg/h	43.1kg/h	54.8kg/h	62.6kg/h
圧力損失	30Pa	34Pa	44Pa	52Pa
本体質量	230kg	235kg	260kg	270kg
処理風量 9,000m ³ /h				
型番	WM-VDC50-107BHL	WM-VDC65-107BHL	WM-VDC100-107BHL	WM-VDC130-107BHL
標準加湿能力	40.0kg/h	48.7kg/h	62.0kg/h	70.7kg/h
圧力損失	28Pa	32Pa	40Pa	47Pa
本体質量	260kg	270kg	295kg	305kg
処理風量 10,000m ³ /h				
型番	WM-VDC50-117BHL	WM-VDC65-117BHL	WM-VDC100-117BHL	WM-VDC130-117BHL
標準加湿能力	44.4kg/h	54.0kg/h	68.8kg/h	78.5kg/h
圧力損失	29Pa	32Pa	41Pa	49Pa
本体質量	270kg	275kg	305kg	315kg

*1: 適用飽和効率は、加湿モジュール形式に対する適用範囲を表し、使用条件により異なります。

6 仕様

処理風量：12,000m ³ /h～26,000m ³ /h				
機種・型式	滴下浸透気化式加湿器 ウェットマスター [VDC] (天井隠蔽型空調機・ダクト接続用、大容量型)			
加湿モジュール形式	VDC50	VDC65	VDC100	VDC130
加湿モジュール奥行寸法	50mm	65mm	100mm	130mm
適用飽和効率 ^{*1}	1～45%	46～55%	56～70%	71～80%
能力条件	加湿器入口空気温湿度 40℃・15%RH 最大処理風量時			
処理風量 12,000m ³ /h				
型番	WM-VDC50-136BHL	WM-VDC65-136BHL	WM-VDC100-136BHL	WM-VDC130-136BHL
標準加湿能力	53.0kg/h	64.7kg/h	82.3kg/h	94.0kg/h
圧力損失	30Pa	34Pa	43Pa	51Pa
本体質量	300kg	305kg	340kg	355kg
処理風量 14,000m ³ /h				
型番	WM-VDC50-157BHL	WM-VDC65-157BHL	WM-VDC100-157BHL	WM-VDC130-157BHL
標準加湿能力	61.7kg/h	75.4kg/h	95.9kg/h	109.6kg/h
圧力損失	30Pa	34Pa	44Pa	52Pa
本体質量	355kg	365kg	400kg	420kg
処理風量 16,000m ³ /h				
型番	WM-VDC50-180BHL	WM-VDC65-180BHL	WM-VDC100-180BHL	WM-VDC130-180BHL
標準加湿能力	70.5kg/h	86.2kg/h	109.6kg/h	125.2kg/h
圧力損失	30Pa	34Pa	44Pa	52Pa
本体質量	360kg	370kg	410kg	430kg
処理風量 18,000m ³ /h				
型番	WM-VDC50-204BHL	WM-VDC65-204BHL	WM-VDC100-204BHL	WM-VDC130-204BHL
標準加湿能力	79.4kg/h	97.0kg/h	123.4kg/h	140.9kg/h
圧力損失	30Pa	34Pa	43Pa	51Pa
本体質量	390kg	400kg	450kg	470kg
処理風量 20,000m ³ /h				
型番	WM-VDC50-229BHL	WM-VDC65-229BHL	WM-VDC100-229BHL	WM-VDC130-229BHL
標準加湿能力	88.4kg/h	107.9kg/h	137.3kg/h	156.7kg/h
圧力損失	29Pa	34Pa	42Pa	50Pa
本体質量	420kg	430kg	485kg	510kg
処理風量 22,000m ³ /h				
型番	WM-VDC50-242BHL	WM-VDC65-242BHL	WM-VDC100-242BHL	WM-VDC130-242BHL
標準加湿能力	96.7kg/h	118.3kg/h	150.4kg/h	171.9kg/h
圧力損失	31Pa	35Pa	45Pa	54Pa
本体質量	430kg	445kg	505kg	530kg
処理風量 24,000m ³ /h				
型番	WM-VDC50-270BHL	WM-VDC65-270BHL	WM-VDC100-270BHL	WM-VDC130-270BHL
標準加湿能力	105.8kg/h	129.2kg/h	164.4kg/h	187.8kg/h
圧力損失	30Pa	34Pa	44Pa	52Pa
本体質量	470kg	485kg	550kg	580kg
処理風量 26,000m ³ /h				
型番	WM-VDC50-283BHL	WM-VDC65-283BHL	WM-VDC100-283BHL	WM-VDC130-283BHL
標準加湿能力	114.1kg/h	139.6kg/h	177.6kg/h	203.1kg/h
圧力損失	32Pa	36Pa	46Pa	54Pa
本体質量	485kg	500kg	570kg	600kg

*1: 適用飽和効率は、加湿モジュール形式に対する適用範囲を表し、使用条件により異なります。

共通仕様		
定格電源	単相 AC200V 50/60Hz	
定格消費電力	15W (電磁弁 1ヶあたり)	
本体塗装色	グレー系 (近似色マンセル N-7、焼付塗装、指定色対応可)	
電気特性	電圧許容範囲	±10% 以内
	絶縁抵抗	100MΩ以上
	絶縁耐圧	AC1500V 1分間印加異常なし
使用条件	周囲温湿度	5～40℃ (凍結しないこと)、80%RH 以下
	入口空気温度	5～50℃
	給水水質	水道法水質基準に準ずる飲料水 ^{※2}
	給水圧力、温度	0.05～0.75MPa、5～30℃
安全保護機能	高水位異常検知	
外部信号出力	1) 運転信号出力：無電圧接点出力 (a 接点、250V 5A 抵抗負荷)、 2) 異常信号出力：無電圧接点出力 (a 接点、250V 5A 抵抗負荷)、自己保持	
オプション	1) 床置仕様 2) 屋外設置仕様 3) 分割搬入仕様 4) 純水仕様	
その他	<p>1) 加湿器本体の取付場所には、保守点検作業が容易に行えるだけのサービススペースが必要です。</p> <p>2) 加湿器本体は、加湿モジュールの洗浄が行えるように、取り外しできる構造になっています。</p> <p>3) 加湿器本体の取付場所が天井隠蔽の場合は、個々の加湿モジュールを外に取り出せる大きさの点検口が必要です。</p> <p>4) 給水サービス弁および漏電ブレーカ、フラッシング用バルブを各加湿器ごとに設けてください。</p> <p>5) 加湿器への給水は、公共の水道管から直接接続することはできません。このような場合はシスターン (型式認可品) をご使用ください。</p> <p>6) 加湿モジュールは、使用によって汚れが堆積するため、加湿能力および加湿による気化冷却効果が徐々に低下します。以下の点にご注意ください。</p> <p>* 汚れの量は、水質や運転環境の様々な要因によって変化しますので定期的に監視し、汚れの質や量に応じた洗浄方法、洗浄サイクルを定めてください。水道法水質基準に準じている場合でも、全硬度、シリカ成分量などが多ければ、それだけ汚れやスケール成分の析出量も多くなる可能性があります。</p> <p>参考として、(一社)日本冷凍空調工業会標準規格では「冷凍空調機器用冷却水水質基準 (JRA-GL02-1994)」において、冷却水の補給水の水質についてスケールの傾向に影響を与える項目と基準は、pH (25℃) : 6.8～8.0、導電率 (25℃) : 30mS/m 以下、酸消費量 (pH4.8) : 50mgCaCO₃/ℓ以下、全硬度 : 70mgCaCO₃/ℓ以下、カルシウム硬度 : 50mgCaCO₃/ℓ以下、イオン状シリカ濃度 : 30mgSiO₂/ℓ以下とされています。ただし、上記基準を満たした水でも、地下水・井戸水・地下水を利用した専用水道・工業用水を利用した水の使用では、その含有成分の影響で早期のスケール発生やスケール飛散が生じる場合がありますのでご注意ください。また、軟水器処理水および軟水器処理水と地下水・井戸水・地下水を利用した専用水道・工業用水との混合水は使用しないでください。軟質のスケールが析出し、飛散することがあります。</p> <p>7) 加湿モジュールの交換周期は、加湿器の設置環境や運転状況、洗浄作業の頻度などにより左右されますが、一般空調 (暖房期の加湿運転、年間運転時間 : 1,000 時間) においては 5～10 年をめやすとします。また、年間空調 (年間運転時間 : 5,000 時間) においては 1～2 年をめやすとします。</p> <p>8) 衛生的な空調を行うためには、運転を休止している空調機器内に含水状態の加湿モジュールが長時間放置されることは望ましくありません。定期的に加湿モジュールが乾燥しない場合、臭気の発生に至る場合があります。</p> <p>* 空調機器の運転を停止する際には、加湿器の運転を停止 (給水停止) して、1 時間以上の送風 (空調機アフターラン) により、加湿モジュールを乾燥させてください。</p> <p>* 空調機アフターラン (送風運転) が困難な場合は、空調機を運転停止する前に加湿器の給水を停止することで、加湿モジュールを乾燥させるスケジュール運転の実施をご検討ください。</p> <p>* 24 時間運転など連続した運転の場合、一日に一度、1 時間以上加湿器の運転を停止 (給水停止) し、送風による加湿モジュールの乾燥を行ってください。給水を停止しても加湿モジュールに保水した水が気化蒸発することで、極端な加湿不足などの不都合は回避可能です。</p> <p>9) 空気清浄度を管理されている室内、施設を対象に加湿器をご使用になる場合は、加湿器を組み込んだ空調系統の加湿器二次側に、要求清浄度を満足できる能力を有する最終フィルタを設置してください。室内直接加湿の場合は、お問い合わせください。</p>	

※2: 加湿器に使用する供給水は、必ず水道法に定められた水道法水質基準に適合した飲料水をご使用ください (上水道の使用を推奨します)。

飲料水の水質基準を満足した水でも地下水・井戸水・地下水を利用した専用水道・工業用水を利用した水の使用では、その含有成分の影響で早期のスケール発生やスケール飛散が生じる場合がありますのでご注意ください。

また、軟水器処理水および軟水器処理水と地下水・井戸水・地下水を利用した専用水道・工業用水との混合水は使用しないでください。軟質のスケールが析出し、飛散することがあります。

7 外形図

7-1 加湿器本体外形図 VDC50・VDC65-045BHL ~ 057BHL

型番	W	H	P	A	B	運転時質量 (kg)
WM-VDC50-045BHL	1250	757	1100	1000	450	165
WM-VDC65-045BHL						170
WM-VDC50-057BHL	1350	832	1200	1100	500	185
WM-VDC65-057BHL						190

規格 L40X40X3
 外板 鋼板 t1.2
 ドレンパン SUS304 t1.5
 断熱材 グラスウール t25 (表面蒸気防止処理)

塗装 焼付塗装 近白色 マンセルN-7
 ・高水位異常検知
 ・外部信号出力 (運転および異常 無電圧)

番号	部品名称	仕様
⑩	給水サービスピ	客先ご用意
⑨	給水ストレーナ	Rc1/2
⑧	給水軟鋼管	φ10×1m
⑦	搬入用アイボルト	M12×4
⑥	合フランジ	L30×30×3
⑤	点検口	M6 ロレット止め
④	制御ボックス	
③	排水口	32A SUS304
②	給水ユニット	減圧弁・電磁弁
①	加湿モジュール	

図面名称 NAME **ワイットマスター VDC**
 WM-VDC50・65-045BHL/057BHL
加湿器本体 外形図

業別 PAGE / **ワイットマスター株式会社**
 WIETMASTER CO., LTD.

図番 DWG. No. **MUD-64A0-58**

Technical drawings of the humidifier unit showing front, side, and top views with dimensions and numbered callouts (1-10) for components.

Dimensions: Front view shows P (depth), W (width), and H (height). Side view shows A (width) and B (depth). Top view shows 1050 (width) and 1000 (depth). Specific dimensions include 450, 500, and 1350.

Callouts: ① 加湿モジュール, ② 給水ユニット, ③ 排水口, ④ 制御ボックス, ⑤ 点検口, ⑥ 合フランジ, ⑦ 搬入用アイボルト, ⑧ 給水軟鋼管, ⑨ 給水ストレーナ, ⑩ 給水サービスピ.

airflow direction (気流方向) is indicated by an arrow pointing right.

※加湿ユニット内温度が室温より10℃以上低くなる場合は、結露防止のため必要に応じて加湿ユニット外側も断熱処理を行ってください。

※本加湿器は屋内仕様です。

7-2 加湿器本体外形図 VDC50・VDC65-066BHL ~ 136BHL

型番	W	H	P	A	B	標準質量 (kg)
WM-VDC50-066BHL	1350	907	1200	1100	600	200
WM-VDC65-066BHL	1450	982	1300	1200	650	205
WM-VDC50-081BHL	1450	982	1300	1200	650	225
WM-VDC65-081BHL	1450	1057	1300	1200	750	230
WM-VDC50-090BHL	1550	1132	1400	1300	850	235
WM-VDC65-090BHL	1550	1207	1400	1300	900	260
WM-VDC50-107BHL	1650	1282	1500	1400	950	270
WM-VDC65-107BHL	1650	1357	1500	1400	1000	275
WM-VDC50-117BHL	1650	1432	1500	1400	1050	300
WM-VDC65-117BHL	1650	1507	1500	1400	1100	305

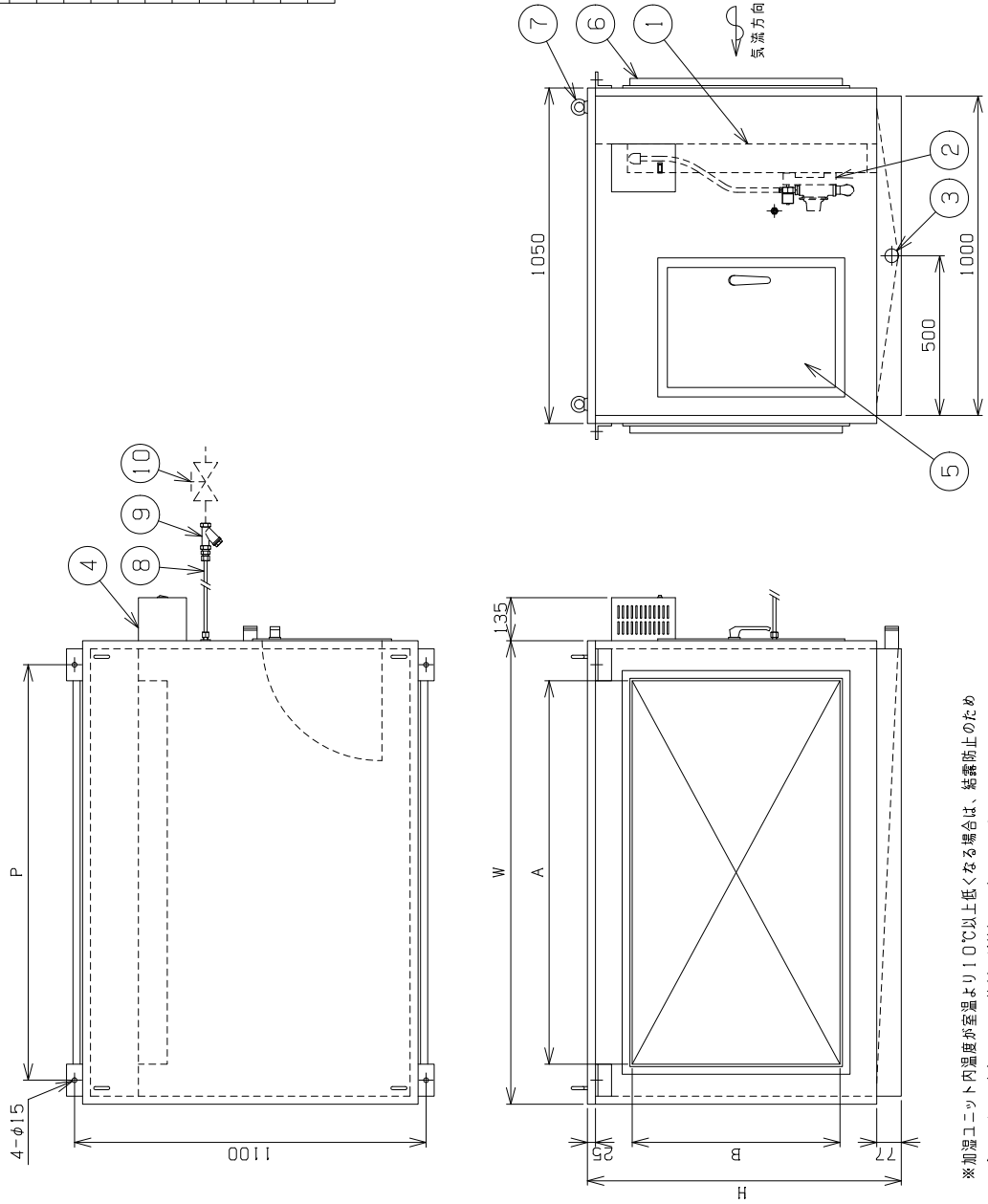
ケーシング	規格 L40X40X3 外板 鋼板 t1.2 ドレンパン SUS304 t1.5 断熱材 グラスウール t25 (表面飛散防止処理)
塗	焼付塗装 近白色 マンセルN-7
機	・高水位異常検知 ・外部信号出力 (運転および異常 無電圧)

⑩	給水サービスピ	※おご利用
⑨	給水ストレーナ	Re1/2
⑧	給水軟銅管	φ10X1m
⑦	搬入用アイボルト	M12X4
⑥	合フランジ	L30X30X3
⑤	点検口	375X525
④	制御ボックス	
③	排水口	32A SUS304
②	給水ユニット	減圧弁・電磁弁
①	加温モジュール	
番号	部品名称	仕様

図面名称 NAME **ジェットマスター VDC**
 WM-VDC50・65-066BHL ~ 136BHL
加湿器本体 外形図

業別 PAGE / **ジェットマスター株式会社**
 WETMASTER CO., LTD

図番 DWG. No. **MJUD-64A0-59**



※加湿ユニット内温度が室温より10℃以上低くなる場合は、結露防止のため必要に応じて加湿ユニット外側も断熱処理を行ってください。
 ※本加湿器は屋内仕様です。

7-3 加湿器本体外形図 VDC100・VDC130-045BHL ~ 057BHL

型番	W	H	P	A	B	運転時重量 (kg)
WM-VDC100-045BHL	1250	757	1100	1000	450	175
WM-VDC130-045BHL	1350	832	1200	1100	500	180
WM-VDC100-057BHL						205
WM-VDC130-057BHL						210

ケーシング	骨格 L40×40×3 外板 鋼板 t1.2 ドレンパン SUS304 t1.5 断熱材 グラスウール t25 (表面飛散防止処理)
塗	焼付塗装 近似的色 マンセルN-7
機能	・高水位異常検知 ・外部信号出力 (運転および異常 無電圧)

⑩ 給水サービスピ	お客様用意
⑨ 給水ストレーナ	Rc1/2
⑧ 給水軟銅管	φ10×1m
⑦ 挿入用アイボルト	M12×4
⑥ 合フランジ	L30×30×3
⑤ 点検口	M6 ロレット止め
④ 制御ボックス	
③ 排水口	32A SUS304
② 給水ユニット	減圧弁・電磁弁
① 加湿モジュール	
番号	部品名称
	仕様

図面名称 NAME **ウィットマスター VDC**
WM-VDC100・130-045BHL/057BHL
加湿器本体 外形図

業別 PAGE / **ウィットマスター株式会社**
WETMASTER CO., LTD

図番 DWG. No. **MU D - 6 4 A 0 - 6 2**

※加湿ユニット内温度が室温より10℃以上低くなる場合は、結露防止のため必要に応じて加湿ユニット外側も断熱処理を行ってください。

※本加湿器は屋内仕様です。

7-4 加湿器本体外形図 VDC100・VDC130-066BHL ~ 136BHL

型番	W	H	P	A	B	運転質量(kg)
WM-VDC100-066BHL	1350	907	1200	1100	600	215
WM-VDC130-066BHL	1450	982	1300	1200	650	225
WM-VDC100-081BHL	1450	982	1300	1200	650	245
WM-VDC130-081BHL	1450	1057	1300	1200	750	255
WM-VDC100-090BHL	1550	1132	1400	1300	850	260
WM-VDC130-090BHL	1550	1207	1400	1300	900	270
WM-VDC100-107BHL	1650	1282	1500	1400	950	295
WM-VDC130-107BHL	1650	1357	1500	1400	1000	305
WM-VDC100-117BHL	1650	1432	1500	1400	1050	305
WM-VDC130-117BHL	1650	1507	1500	1400	1100	315
WM-VDC100-136BHL	1650	1582	1500	1400	1150	340
WM-VDC130-136BHL	1650	1657	1500	1400	1200	355

ケージング	規格 L40X40X3 外板 鋼板 t1.2 ドレンパン SUS304 t1.5 断熱材 グラスウール t25 (表面飛散防止処理)
塗装	焼付塗装 近白色 マンセルN-7
機能	・高水位異常検知 ・外部信号出力 (運転および異常 無電圧)

⑩ 給水サービス弁	各先ご用意
⑨ 給水ストレーナ	Rc1/2
⑧ 給水軟銅管	φ10X1m
⑦ 搬入用アイボルト	M12X4
⑥ 合フランジ	L30X30X3
⑤ 点検口	375X525
④ 制御ボックス	32A SUS304 減圧弁・電磁弁
③ 排水口	
② 給水ユニット	
① 加湿モジュール	
番号	部品名称
	仕様

図面名称 NAME **ウェットマスター** VDC

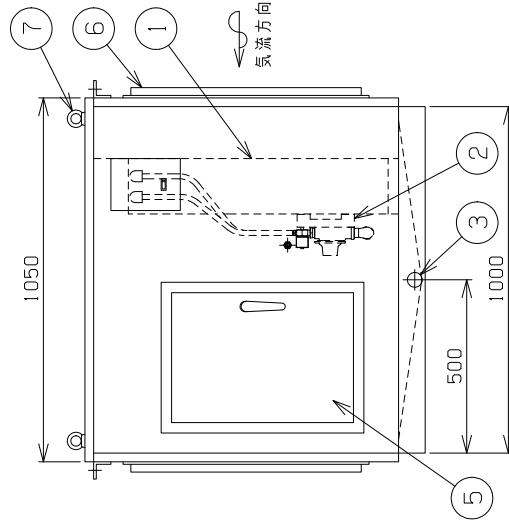
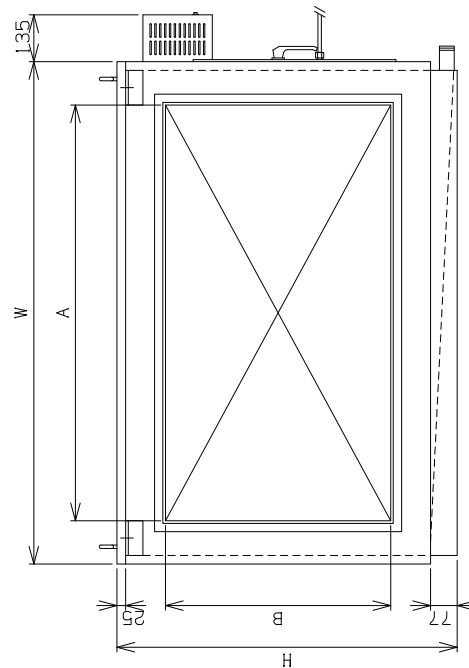
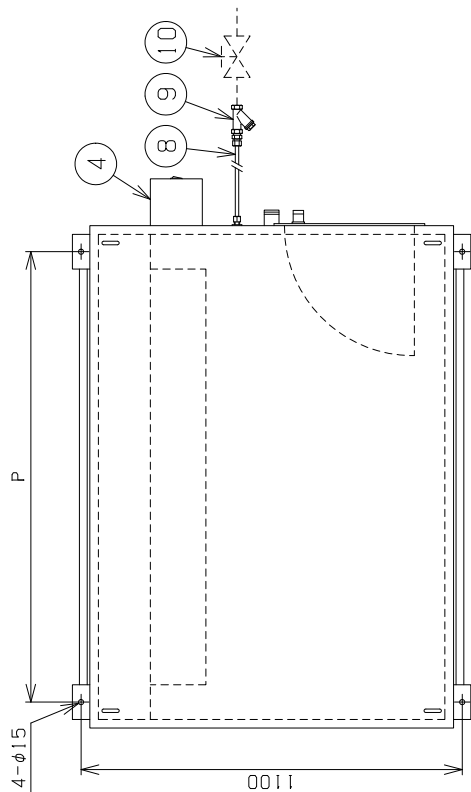
WM-VDC100・130-066BHL ~ 136BHL

加湿器本体 外形図

業別 PAGE /

ウェットマスター株式会社
WETMASTER CO., LTD

図番 DWG. No. **M U D - 6 4 A 0 - 6 3**



※加湿ユニット内温度が室温より10℃以上低くなる場合は、結露防止のため必要に応じて加湿ユニット外側も断熱処理を行ってください。

※本加湿器は屋内仕様です。

7-5 加湿器本体外形図 VDC50・VDC65-157BHL ~ 204BHL

型番	W	H	P	A	B	運転時質量(kg)
WM-VDC50-157BHL	1750	1357	1600	1500	1050	355
WM-VDC65-157BHL	1850	1432	1700	1600	1100	365
WM-VDC50-180BHL	1950	1507	1800	1700	1200	360
WM-VDC65-180BHL						370
WM-VDC50-204BHL						390
WM-VDC65-204BHL						400

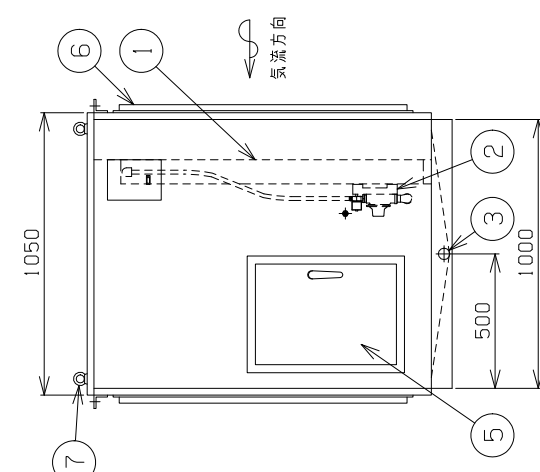
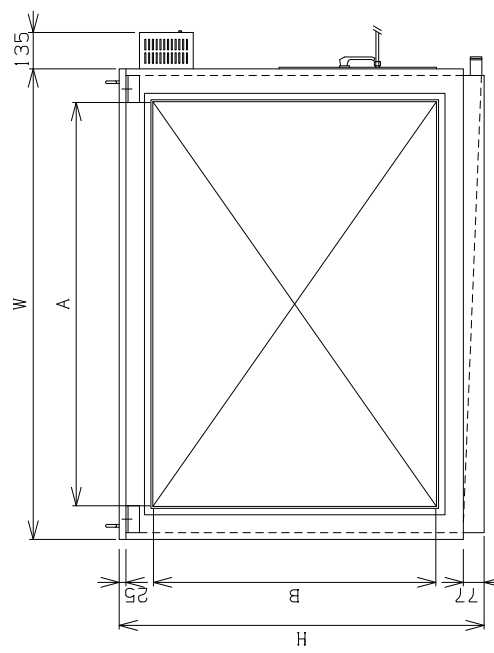
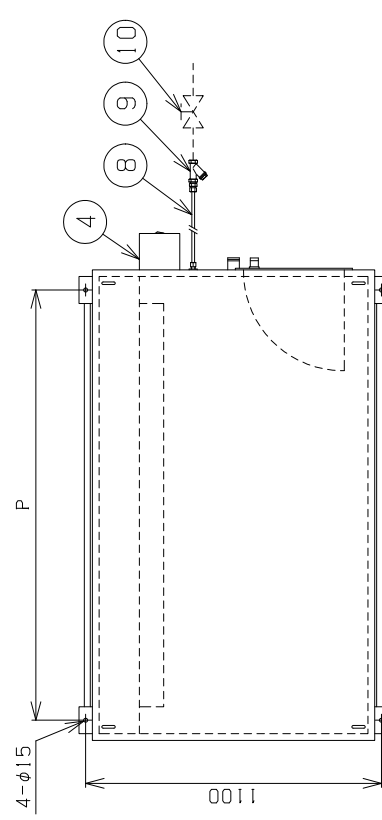
ケージング	骨格 L40X40X5 外板 鋼板 t1.2 ドレンパン SUS304 t1.5 断熱材 グラスウール t25 (表面飛散防止処理)
塗装	焼付塗装 近似色 マンセルN-7
機能	・高水位異常検知 ・外部信号出力 (運転および異常 無電圧)

番号	部品名称	仕様
⑩	給水サービス弁	※先ご用意
⑨	給水ストレーナ	Rc1/2
⑧	給水軟銅管	φ10X1m
⑦	挿入用アイボルト	M12X4
⑥	合アランジ	L30X30X3
⑤	点検口	375X525
④	制御ボックス	
③	排水口	32A SUS304
②	給水ユニット	減圧弁・電磁弁
①	加湿モジュール	

図面名称 NAME **ウェットマスター VDC**
WM-VDC50・65-157BHL~204BHL
加湿器本体 外形図

業別 PAGE / **ウェットマスター株式会社**
WETMASTER CO., LTD

図番 DWG. No. **MUD-64A0-60**



※加湿ユニット内温度が室温より10℃以上低くなる場合は、結露防止のため必要に応じて加湿ユニット外側も断熱処理を行ってください。
※本加湿器は屋内仕様です。

7-6 加湿器本体外形図 VDC50・VDC65-229BHL ~ 283BHL

型番	W	H	P	A	B	運転時質量(kg)
WM-VDC50-229BHL	1950	1657	900	1700	1350	420
WM-VDC65-229BHL	1950	1732	900	1700	1400	430
WM-VDC50-242BHL	1950	1732	900	1700	1400	430
WM-VDC65-242BHL	2050	1807	950	1800	1500	445
WM-VDC50-270BHL	2050	1807	950	1800	1500	470
WM-VDC65-270BHL	2050	1882	950	1800	1550	485
WM-VDC50-283BHL	2050	1882	950	1800	1550	485
WM-VDC65-283BHL	2050	1882	950	1800	1550	500

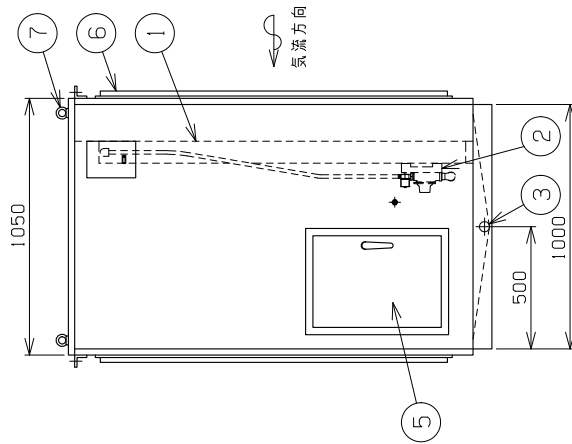
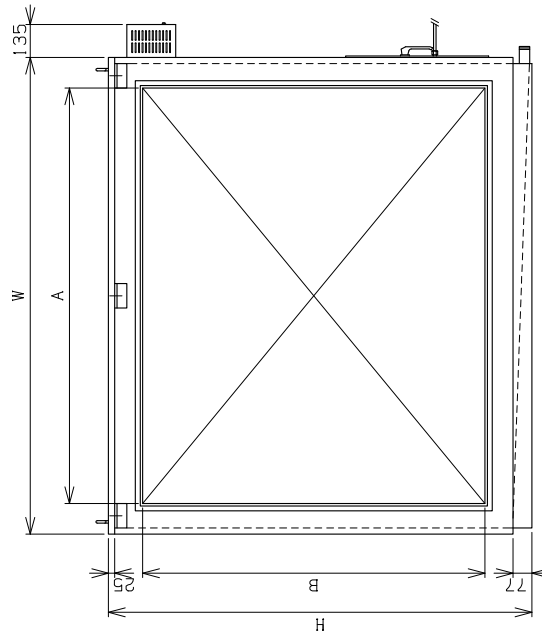
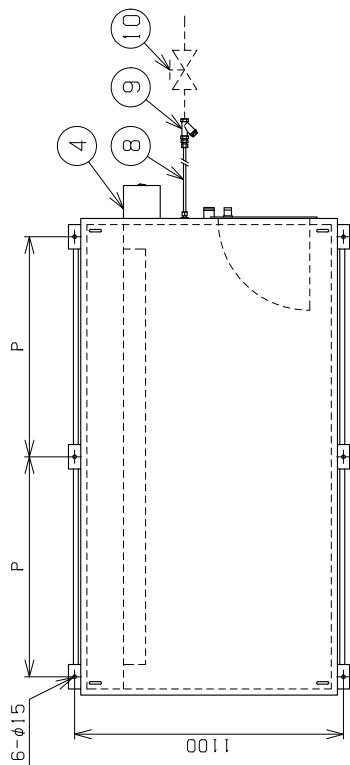
ケージング	骨格 L40X40X5 外板 鋼板 t1.2 ドレンパン SUS304 t1.5 断熱材 グラスウール t25 (表面飛散防止処理)
塗装	焼付塗装 近似色 マンセルN-7
機能	・高水圧異常検知 ・外部信号出力 (運転および異常 無電圧)

⑩	給水サービス弁	各先ご用意
⑨	給水ストレーナ	Rc1/2
⑧	給水配管	φ10X1m
⑦	搬入用アイボルト	M16X4
⑥	合フランジ	L30X30X3
⑤	点検口	375X525
④	制御ボックス	32A SUS304
③	排水口	減圧弁・電磁弁
②	給水ユニット	
①	加湿モジュール	
番号	部品名称	仕様

図面名称 NAME **ジェットマスター VDC**
WM-VDC50・65-229BHL~283BHL
加湿器本体 外形図

業別 PAGE / **ジェットマスター株式会社**
WETMASTER CO., LTD

図番 DWG. No. **MJUD-64A0-61**



※加湿ユニット内温度が室温より10℃以上低くなる場合は、結露防止のため必要に応じて加湿ユニット外側も断熱処理を行ってください。
※本加湿器は屋内仕様です。

7-7 加湿器本体外形図 VDC100・VDC130-157BHL ~ 204BHL

型番	W	H	P	A	B	運転時質量 (kg)
WM-VDC100-157BHL	1750	1357	1600	1500	1050	400
WM-VDC130-157BHL						420
WM-VDC100-180BHL	1850	1432	1700	1600	1100	410
WM-VDC130-180BHL						430
WM-VDC100-204BHL	1950	1507	1800	1700	1200	450
WM-VDC130-204BHL						470

ケーシング 骨格 L40X40X5 外板 鋼板 t1.2 ドレンパン SUS304 t1.5 断熱材 グラスウール t25 (表面飛散防止処理)	塗装 焼付塗装 近似色 マンセルN-7 機能 ・高水位異常検知 ・外部信号出力 (運転および異常 無電圧)
--	--

① 給水サービスイキ ② 給水ストレーナ ③ 給水軟鋼管 ④ 搬入用アイボルト ⑤ 合フランジ ⑥ 点検口 ⑦ 制御ボックス ⑧ 排水口 ⑨ 給水ユニット ⑩ 加湿モジュール	客先ご用意 Rc1/2 φ10X1m M12X4 L30X30X3 375X525 32A SUS304 減圧弁・電磁弁 仕様
--	---

※加湿ユニット内温度が室温より10℃以上低くなる場合は、結露防止のため必要に応じて加湿ユニット外側も断熱処理を行ってください。

※本加湿器は屋内仕様です。

図面名称 NAME **ウェットマスター VDC**
 WM-VDC100・130・157BHL ~ 204BHL
加湿器本体 外形図

業別 PAGE / **ウェットマスター株式会社**
 WETMASTER CO., LTD

図番 DWG. No. **MU D - 6 4 A 0 - 6 4**

7-8 加湿器本体外形図 VDC100・VDC130-229BHL ~ 283BHL

型番	W	H	P	A	B	運転時質量(kg)
WM-VDC100-229BHL	1950	1657	900	1700	1350	485
WM-VDC130-229BHL	1950	1732	900	1700	1400	510
WM-VDC100-242BHL	2050	1807	950	1800	1500	550
WM-VDC130-242BHL	2050	1882	950	1800	1550	580
WM-VDC100-270BHL	2050	1882	950	1800	1550	570
WM-VDC130-270BHL	2050	1882	950	1800	1550	600

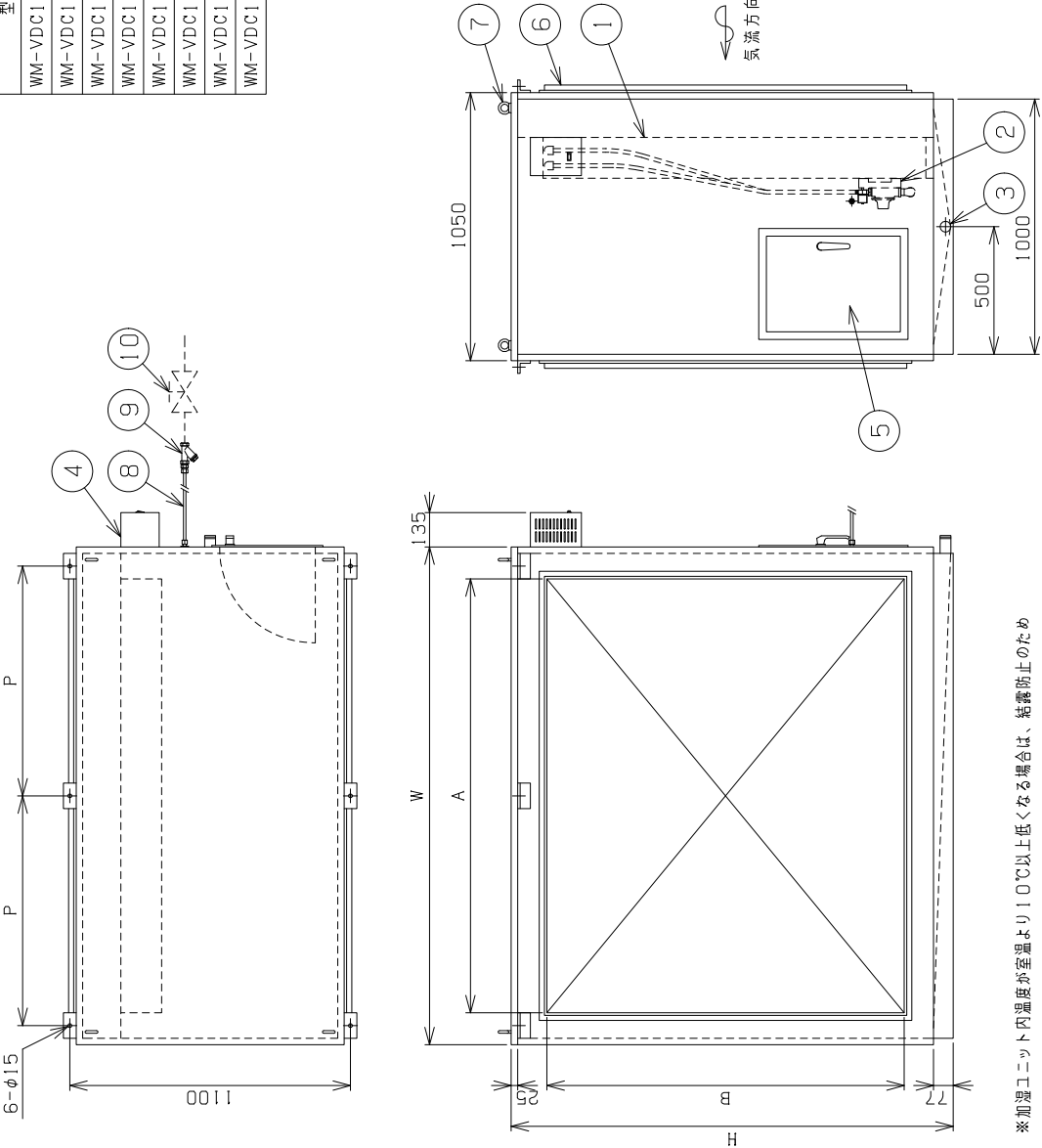
ケーシング	骨格 L40X40X5 外板 鋼板 t1.2 ドレンパン SUS304 t1.5 断熱材 グラスウール t25 (表面飛散防止処理)
塗装	焼付塗装 近似色 マンセルN-7
機能	・高水位異常検知 ・外部信号出力 (運転および異常 無電圧)

⑩	給水サービスピッチ	※先ご用意
⑨	給水ストレーナ	Rc1/2
⑧	給水軟銅管	φ10X1m
⑦	挿入用アイボルト	M16X4
⑥	合フランジ	L30X30X3
⑤	点検口	375X525
④	制御ボックス	32A SUS304
③	排水口	満注弁・電磁弁
②	給水ユニット	
①	加湿モジュール	
番号	部品名称	仕様

図面名称 NAME **ウェットマスター VDC**
 WM-VDC100・130-229BHL ~ 283BHL
加湿器本体 外形図

業別 PAGE / **ウェットマスター株式会社**
 WEI MASTER CO., LTD

図番 DWG. No. **MJUD-64A0-65**



※加湿ユニット内温度が室温より10℃以上低くなる場合は、結露防止のため必要に応じて加湿ユニット外側も断熱処理を行ってください。

※本加湿器は屋内仕様です。

ウェットマスター株式会社

本社営業本部 〒161-8531 東京都新宿区中落合 3-15-15 WM本社ビル TEL.03-3954-1101

●加湿器のメンテナンス、リニューアルに関するお問い合わせは、最寄りの各拠点へご連絡ください。

保守・サービス営業本部 〒161-8531 東京都新宿区中落合 3-15-15 カスタマーセンター TEL.03-3954-1110

大 阪 支 店 〒540-0024 大阪市中央区南新町1-1-2 タイムスビル TEL.06-4790-6606

名古屋営業所 〒464-0858 名古屋市千種区千種 1-15-1 ルミナスセンタービル TEL.052-745-3277

仙 台 営 業 所 〒981-3133 仙台市泉区泉中央 3-27-7 TEL.022-772-8121

福 岡 営 業 所 〒812-0004 福岡市博多区榎田 2-1-10 TEL.092-471-0371

- 業務用・産業用各種加湿器
- 流量管理システム機器／エアロQシステム・カラムアイ

<https://www.wetmaster.co.jp>