

天埋力セット型、滴下浸透気化式加湿器

# てんまい加湿器

## 試運転作業要領書

### もくじ

安全のために必ず守ること…………… P.1

#### 1 リモコンスイッチのみで加湿器を操作し、集中制御を使用しない場合

- 1-1 試運転準備…………… P.2
- 1-2 試運転手順…………… P.3
- 1-3 試運転後の作業と最終点検…………… P.3
- 試運転チェックリスト…………… P.4

#### 2 集中制御を使用する場合

- リモコンスイッチを用いた試運転方法 -

- 2-1 試運転準備…………… P.5
- 2-2 試運転手順…………… P.6
- 2-3 試運転後の作業と最終点検…………… P.6
- 試運転チェックリスト…………… P.7

#### 3 集中制御を使用する場合

- 集中制御を用いた試運転方法（リモコンレス） -

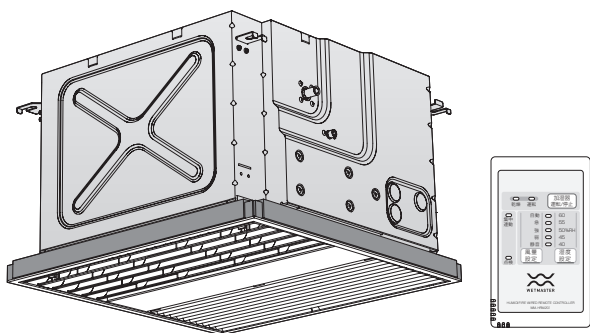
- 3-1 試運転準備…………… P.8
- 3-2 試運転手順…………… P.9
- 3-3 試運転後の作業と最終点検…………… P.9
- 試運転チェックリスト…………… P.10

#### 4 警報・試験について

- 4-1 警報発報時の運転停止動作  
およびリモコンスイッチの表示について…………… P.11
- 4-2 警報の原因と処置方法一覧…………… P.12
- 4-3 擬似警報発報手順とリセット方法…………… P.12
- 4-4 停電試験を行う場合…………… P.12

#### 5 参考

- 5-1 基板外観略図…………… P.13
- 5-2 型番、シリアル番号、ロット番号表示位置…………… P.13



#### 加湿器本体

### WM-VCK1500

(電源：単相 AC200V)

### WM-VCK1500-100

(電源：AC100V、受注生産品)

#### 化粧グリル

### WM-GGK601 (600 角グリッド天井用)

### WM-GGK641 (640 角グリッド天井用)

### WM-GSK671 (在来天井用)

#### リモコンスイッチ

### WM-HRM201

- このたびはウエットマスター滴下浸透気化式加湿器をご採用いただき、まことにありがとうございます。
- この試運転作業要領書には加湿器の施工および設定が完了した状態において、加湿器が正常に作動するかの試運転手順について記載しています。この製品の性能・機能を十分に発揮させ、また安全を確保するために、作業の前に必ずお読みいただき、正しい作業を行ってください。
- 本書の内容以外に関する説明は右記を参照し、該当するドキュメントをご確認ください。

施工要領書 / 設定要領書	取扱説明書	集中制御 施工要領書 / 設定要領書
加湿器本体の取付、給排水接続、電気配線（計装）など、加湿器の施工に関する説明および出荷時設定から変更を行う場合の手順についてを記載しています。	運転動作、運転管理、一般保守要領など、加湿器の取り扱いについて記載しています。	集中制御機能を使用して加湿器を運転する場合の施工方法、設定要領、機能、取り扱いについて記載しています。

リモコンのみで加湿器を操作し集中制御を使用しない場合

集中制御を使用する場合リモコンを用いた試運転方法



集中制御を使用する場合集中制御を用いた試運転方法

警報・試験について






参考

# 安全のために必ず守ること








- この「安全のために必ず守ること」をよくお読みの上、取り扱ってください。
- ここに記載した注意事項は、安全に関する重大な内容です。必ず守ってください。
- 誤った取り扱いをしたときに生じる危険とその程度を、次の表示で区分して説明しています。

 <b>警告</b>	誤った取り扱いをしたときに、使用者が死亡、重症を負う可能性があるもの
 <b>注意</b>	誤った取り扱いをしたときに、使用者が軽傷を負う可能性や物的損害の発生に結びつくもの





● 図記号の意味は以下のとおりです。

 <b>必ず守る</b>	 <b>絶対しない</b>	 <b>触らない</b>	 <b>濡手禁止</b> 絶対に濡れた手で触らない	 <b>水濡禁止</b> 絶対に水に濡らさない
---	--	---	---	---

## 警告


 <b>必ず守る</b> <b>取付工事は、専門業者に依頼する</b> 取付工事に不備があると、水もれや感電、火災等の事故の原因になります。	 <b>必ず守る</b> <b>試運転作業は漏電ブレーカを遮断してから行う</b> 本加湿器は、運転 ON 操作後の初めての給水動作から 24 時間を経過するとファンが起動し加湿材乾燥運転を行います（定期乾燥タイマー）。また、運転 OFF 操作後、8 時間を経過すると同様に乾燥運転を行います（運転 OFF 乾燥タイマー）。ケガの原因となる作業中のファン起動を抑止するため、試運転作業前には漏電ブレーカの遮断による定時乾燥タイマーのリセットを行ってください。
 <b>必ず守る</b> <b>高所作業時の安全を確保する</b> 高さが 2 メートル以上の箇所で作業を行うときは、適正な足場を確保し安全帯を使用する等、墜落による作業者の危険を防止するための措置を講じてください。	 <b>必ず守る</b> <b>工事部材は付属品および指定の部材を使用する</b> 寸法や材質等の適合しない部材を使用すると、落下・水もれ・感電・火災などの原因になります。
 <b>必ず守る</b> <b>ディップスイッチ切替作業は、必ず漏電ブレーカを遮断してから行う</b> 通電したままの作業は感電の原因になります。	 <b>必ず守る</b> <b>作業時は、けが防止のため保護用手袋を着用する</b> やけど・けがの原因になります。
 <b>必ず守る</b> <b>活線作業を行う際は、絶縁用保護具を着用するか、活線作業用器具を使用する</b> 適切な保護具、器具を使用しない場合、感電の原因になります。	 <b>絶対しない</b> <b>改造はしない</b> 故障や水もれ・感電・火災の原因になります。
 <b>必ず守る</b> <b>電気工事は、電気工事士の資格のある方が、「電気設備に関する技術基準」「内線規定」および製品添付の説明書類に従って施工する</b> 電源回路要領不足や取付不備があると感電・火災の原因になります。	 <b>水濡禁止</b> <b>加湿器本体・リモコンスイッチに水、液体をかけないこと</b> ショート・漏電・感電・事故・発煙・火災の原因になります。
 <b>必ず守る</b> <b>電気配線は所定のケーブルを使用して確実に接続し、端子接続部にケーブルの外力が伝わらないように確実に固定する</b> 接続や固定が不完全な場合は、発煙、火災の原因になります。	 <b>濡手禁止</b> <b>濡れた手で電気部品に触ったり、スイッチ・ボタンを操作しない</b> 感電・事故・発煙・火災の原因になります。
 <b>必ず守る</b> <b>加湿器元電源には、必ず加湿器専用の漏電ブレーカを取り付ける</b> 漏電ブレーカが取り付けられていないと、感電の原因になります。	 <b>触らない</b> <b>運転中および運転停止直後の電気部品に素手で触らない</b> やけど・感電の原因になります。

## 注意

 <b>必ず守る</b> <b>水道法、消防法等に規制される部材の取り扱いについては、専門業者に依頼する</b> 法令を遵守した施工が必要です。	 <b>必ず守る</b> <b>アース接続（D 種接地工事）を行ってください</b> アース線は、ガス管、水道管、避雷針、電話のアース線に接続しないでください。アースが不完全な場合は、感電の原因になります。
 <b>絶対しない</b> <b>濡れて困る物の上に加湿器を設置しない</b> 適切にメンテナンスがされていない場合、水もれの恐れがあります。	 <b>絶対しない</b> <b>移動できないものの上に加湿器を設置しない</b> 後々のメンテナンスができなくなる恐れがあります。

# 1 リモコンスイッチのみで加湿器を操作し、集中制御を使用しない場合

## 1-1 試運転準備

 <b>警告</b>	<b>試運転作業は漏電ブレーカを遮断してから行う</b>
	<p>本加湿器は、運転 ON 操作後の初めての給水動作から 24 時間を経過するとファンが起動し加湿材乾燥運転を行います（定時乾燥タイマー）。また、運転 OFF 操作後、8 時間を経過すると同様に乾燥運転を行います（運転 OFF 乾燥タイマー）。ケガの原因となる作業中のファン起動を抑止するため、試運転作業前には漏電ブレーカの遮断による定時乾燥タイマーのリセットを行ってください。</p>
	<b>加湿器本体内のディップスイッチ切替作業は、必ず漏電ブレーカを遮断してから行う</b>
	<p>⚠ 通電したままの作業は感電の原因になります。</p>

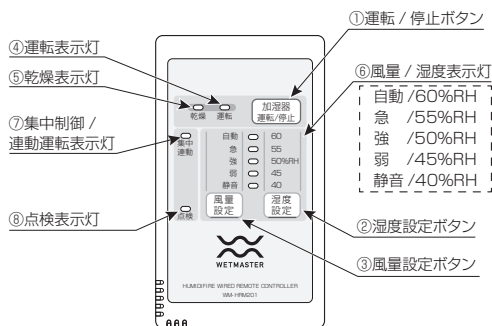
● 試運転前には下記の諸点を必ず確認し、不都合な点があれば必ず修正してください。

<ul style="list-style-type: none"> <li><input type="checkbox"/> 水準器を使用し、加湿器本体が水平に取り付けられていること</li> <li><input type="checkbox"/> 給水軟銅管のリングジョイントが確実に接続され、軟銅管の折れやつぶれの無いこと</li> <li><input type="checkbox"/> 排水ホースはホースバンドで確実に接続され、排水配管は 1/100 以上の先下がり勾配が確保され、流れに障害がないこと</li> <li><input type="checkbox"/> 排水配管の末端が大气開放になっていること</li> <li><input type="checkbox"/> 立ち上げ配管の場合、使用するホース径に応じて施工要領書 / 設定要領書にて指定している高さになっていること</li> <li><input type="checkbox"/> 各電気配線が正しく接続・固定されていること</li> <li><input type="checkbox"/> I/O 基板上のディップスイッチが正しい位置（設定したい機能）に設定されていること（P.13 「5-1 基板外観略図」参照）</li> </ul>	<ul style="list-style-type: none"> <li><input type="checkbox"/> グリッド天井の場合、化粧グリルと天井面が同じ位置になっていること</li> <li><input type="checkbox"/> 在来天井の場合、グリル枠と天井板の間に、すき間やずれがないこと</li> <li><input type="checkbox"/> 化粧グリルが正しく取り付けられ、落下防止ベルト（両側 2 箇所）が化粧グリルパネルのフックに取り付けられていること</li> <li><input type="checkbox"/> 天井面点検口の位置が適正であること（配管部などの保守作業に支障がないこと）</li> <li><input type="checkbox"/> 給水配管のフラッシングが十分に実施されていること</li> <li><input type="checkbox"/> リモコンスイッチ 1 台で複数の本体（10 台まで）をグループ運転する場合、アドレス設定が行われていること</li> </ul>
---	--

● 試運転開始にあたっては、下記の準備作業を行ってください。

<ul style="list-style-type: none"> <li><input type="checkbox"/> 給水サービス弁を開ける</li> <li><input type="checkbox"/> 加湿器元電源の漏電ブレーカを ON にして電源を供給する</li> </ul>
---

### 【リモコンスイッチ各部名称】



● 加湿器の運転に関する表示と動作は施工要領書 / 設定要領書または取扱説明書を参照してください。

● 設定湿度の出荷時設定は 40%RH です。

※ ボタンを押してもリモコンスイッチの操作ができない場合、キーロックが設定されている、または外部機器と連動運転中の可能性があります。以下の説明書類を参照してください。

- キーロック：取扱説明書
- 集中制御使用時：集中制御施工要領書 / 設定要領書
- 外部機器との連動運転時：施工要領書 / 設定要領書

No.	名称	内容
①	運転 / 停止ボタン	加湿器の運転を入 / 切します。運転中は④運転表示灯が点灯（緑）します。
②	湿度設定ボタン	設定したい湿度を 40 ~ 60%RH の中から 5%単位で切り替えます。湿度設定ボタンを押す度に⑥風量 / 湿度表示灯（緑）の点灯箇所が切り替わり、約 5 秒後に消灯します。
③	風量設定ボタン	ファンの風量（急 / 強 / 弱 / 静音 / 自動* / 自動静音*）を切り替えます。風量設定ボタンを押す度に⑥風量 / 湿度表示灯（橙）の点灯箇所が切り替わり、約 5 秒後に消灯します。 ※ 自動運転は、加湿量を重視した「自動モード」、運転音を重視した「自動静音モード」の 2 種類から選択できます。 ▪ 自動モードを選択した場合：「急」を最大として設定湿度と運転中の吸込湿度に応じて風量（加湿量）が自動で可変します。 ▪ 自動静音モードを選択した場合：「弱」を最大として設定湿度と運転中の吸込湿度に応じて風量（加湿量）が自動で可変します。⑥風量 / 湿度表示灯は静音と自動、2 つの表示灯が点灯します。
④	運転表示灯	加湿器運転中に点灯（緑）します。
⑤	乾燥表示灯	運転 OFF 乾燥待ち時は緑に点灯、乾燥運転時は橙に点灯します。
⑥	風量 / 湿度表示灯	風量設定時は橙に点灯、湿度設定時は緑に点灯します。
⑦	集中制御 / 連動運転表示灯	外部機器との連動運転を利用して加湿器を操作している場合に点灯（緑）します。集中制御 / 連動運転表示灯が点灯している状態で、操作制限されたリモコンスイッチのボタンを押した場合は点滅（緑）します。
⑧	点検表示灯	加湿器から警報が発生しているときに点灯（赤）します（施工要領書 / 設定要領書または取扱説明書参照）。加湿モジュールの交換時期に達すると点灯（緑）します（取扱説明書参照）。

リモコンのみで加湿器を操作し、集中制御を使用しない場合

集中制御を使用する場合、リモコンを用いた試運転方法

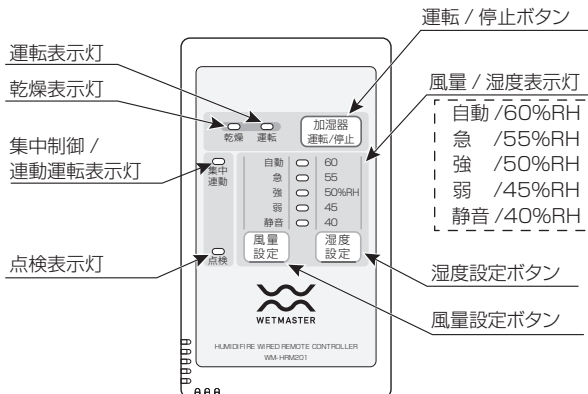

集中制御を使用する場合、集中制御を用いた試運転方法

警報・試験

参考

## 1-2 試運転手順

- 準備完了後、下記の手順で試運転を行い、加湿器が正常に動作することを確認してください（次頁の試運転チェックリストをご活用ください）。

作業手順	注 記
<p>①運転 / 停止ボタンを押し、加湿器の運転を ON にします*<sup>1</sup>。</p>  <p>②強制加湿運転設定を行い、加湿器を運転させます。</p> <p><b>&lt;強制加湿運転の設定手順&gt;</b></p> <ol style="list-style-type: none"> <li>1)湿度設定ボタンを押し、湿度を 60%RH に設定します。</li> <li>2)60%RH 表示灯が点灯（緑）している状態で湿度設定ボタンを 3 秒間長押しします。60%RH および 40%RH 表示灯が点滅（緑）し、センシング運転による加湿判定（5 分間）・初期給水（5 分間）が経過したのち、強制加湿運転を開始します。強制加湿運転中は 60%RH および 40%RH 表示灯が点滅（緑）を続けます。</li> </ol> <p>※強制加湿運転を解除する場合は、運転 / 停止ボタンを押して運転を OFF にするか、湿度設定ボタンを押して湿度設定を変更してください。なお、強制加湿運転中においても、風量設定の変更は可能です。風量設定後、60%RH および 40%RH 表示灯は点滅（緑）に戻ります。</p>	<p>※ 1 運転 / 停止ボタンを押しても運転表示灯が点灯しない場合は、「電源ブレーカが OFF になっている」、「配線不良」などの原因が想定されます。下記 QR コードから FAQ を参照し、原因を特定して修正してください。</p>  <p>[Web サイト / FAQ] 「加湿器が運転しない」</p>
<p>③そのまま 30 分間運転を継続し、本体および配管各部からの漏水のないこと、リモコンスイッチ上で点検表示灯の点灯がないことを確認します。本項目のチェックにより、ドレン排水用ポンプの正常動作が確認されます*<sup>2</sup>。</p> <p>④風量設定ボタンを押して、風量に変化すること、異音がないこと、吹出口から風が出ていることを確認します。</p> <p>⑤運転 / 停止ボタンを押し、乾燥表示灯が点灯（緑）になることを確認します。その後、運転 / 停止ボタンを 10 秒以上長押しして、運転 OFF 乾燥待ち / 運転 OFF 乾燥運転を中止します。</p> <p>⑥加湿器の加湿モジュールを乾燥させます。リモコンスイッチ上で乾燥表示灯および運転表示灯が消灯していることを確認し、運転 / 停止ボタンを 4 秒以上長押しすると、乾燥表示灯が点灯（橙）し強制乾燥運転が開始されます。強制乾燥運転は約 2 時間経過すると自動的に終了し、乾燥表示灯が消灯します。</p>	<p>※ 2 ドレン排水用ポンプは給水を開始すると作動します。また、正常に運転していない場合は警報が発報されます。</p> <p>※試運転作業中に点検表示灯が点灯（赤）した場合は、加湿器電装部内 I/O 基板上 LED の点灯パターンを確認してください。警報表示の内容および解除と対処方法は、施工要領書 / 設定要領書または取扱説明書を参照してください。</p> <p>※擬似的に警報を発報させる場合は、P.12 「4-3 擬似警報発報手順とリセット方法」を参照してください。</p>
<p>③そのまま 30 分間運転を継続し、本体および配管各部からの漏水のないこと、リモコンスイッチ上で点検表示灯の点灯がないことを確認します。本項目のチェックにより、ドレン排水用ポンプの正常動作が確認されます*<sup>2</sup>。</p> <p>④風量設定ボタンを押して、風量に変化すること、異音がないこと、吹出口から風が出ていることを確認します。</p> <p>⑤運転 / 停止ボタンを押し、乾燥表示灯が点灯（緑）になることを確認します。その後、運転 / 停止ボタンを 10 秒以上長押しして、運転 OFF 乾燥待ち / 運転 OFF 乾燥運転を中止します。</p> <p>⑥加湿器の加湿モジュールを乾燥させます。リモコンスイッチ上で乾燥表示灯および運転表示灯が消灯していることを確認し、運転 / 停止ボタンを 4 秒以上長押しすると、乾燥表示灯が点灯（橙）し強制乾燥運転が開始されます。強制乾燥運転は約 2 時間経過すると自動的に終了し、乾燥表示灯が消灯します。</p>	

## 1-3 試運転後の作業と最終点検

- 安全のため、最終点検をお願いします。不都合な点があれば必ず修正してください。

<input type="checkbox"/> 加湿器本体は水平ですか？ <input type="checkbox"/> 給水サービス弁は閉まっていますか？ <input type="checkbox"/> 給水配管からの水もれはありませんか？ <input type="checkbox"/> 排水配管からの水もれはありませんか？	<input type="checkbox"/> 排水配管の先下り勾配は確保されていますか？ <input type="checkbox"/> 本体内部での水もれはありませんか？（化粧グリルを開けて内部点検） <input type="checkbox"/> 各電気配線は正しく接続・固定されていますか？
---	--

# でんまい加湿器

## 試運転チェックリスト

作業年月日： \_\_\_\_\_  
作業会社名： \_\_\_\_\_  
作業担当名： \_\_\_\_\_



対象機器： 滴下浸透気化式加湿器 WM-VCK1500 / WM-VCK1500-100  
リモコンスイッチのみで加湿器を操作し、集中制御を使用しない場合

物件名： \_\_\_\_\_

- てんまい加湿器/VCKタイプの施工後の試運転確認を下記の項目で実施いたしました。
- 機器単体の正常動作を確認するもので、能力検証を行うものではありません。

確認項目	確認事項	備考	No.1	No.2	No.3	No.4	No.5	No.6	No.7	No.8	No.9	No.10
①	設置位置 設置位置の記録	階数、東西南北、部屋名、系統など										
②	加湿器型番 VCK1500またはVCK1500-100	該当する加湿器型番項目にチェック VCK1500:200 VCK1500-100:100	<input type="checkbox"/> 200 <input type="checkbox"/> 100	<input type="checkbox"/> 200 <input type="checkbox"/> 100	<input type="checkbox"/> 200 <input type="checkbox"/> 100	<input type="checkbox"/> 200 <input type="checkbox"/> 100	<input type="checkbox"/> 200 <input type="checkbox"/> 100	<input type="checkbox"/> 200 <input type="checkbox"/> 100	<input type="checkbox"/> 200 <input type="checkbox"/> 100	<input type="checkbox"/> 200 <input type="checkbox"/> 100	<input type="checkbox"/> 200 <input type="checkbox"/> 100	<input type="checkbox"/> 200 <input type="checkbox"/> 100
③	Lot. No. ロット番号の記録	化粧グリルを開けると確認できます										
④	シリアル番号 シリアル番号の記録											
	実施項目	作業箇所	No.1	No.2	No.3	No.4	No.5	No.6	No.7	No.8	No.9	No.10
①	給水配管のフラッシング	現場給水配管・フラッシングバルブ										
②	外部指令信号入力の設定	I/O基板上のディップスイッチ (SW6 1番ピン)を確認	<input type="checkbox"/> A <input type="checkbox"/> B	<input type="checkbox"/> A <input type="checkbox"/> B	<input type="checkbox"/> A <input type="checkbox"/> B	<input type="checkbox"/> A <input type="checkbox"/> B	<input type="checkbox"/> A <input type="checkbox"/> B	<input type="checkbox"/> A <input type="checkbox"/> B	<input type="checkbox"/> A <input type="checkbox"/> B	<input type="checkbox"/> A <input type="checkbox"/> B	<input type="checkbox"/> A <input type="checkbox"/> B	<input type="checkbox"/> A <input type="checkbox"/> B
③	外部機器との 連動運転の設定	I/O基板上のディップスイッチ (SW6 2番ピン、3番ピン)を確認	<input type="checkbox"/> A <input type="checkbox"/> B <input type="checkbox"/> C <input type="checkbox"/> D	<input type="checkbox"/> A <input type="checkbox"/> B <input type="checkbox"/> C <input type="checkbox"/> D	<input type="checkbox"/> A <input type="checkbox"/> B <input type="checkbox"/> C <input type="checkbox"/> D	<input type="checkbox"/> A <input type="checkbox"/> B <input type="checkbox"/> C <input type="checkbox"/> D	<input type="checkbox"/> A <input type="checkbox"/> B <input type="checkbox"/> C <input type="checkbox"/> D	<input type="checkbox"/> A <input type="checkbox"/> B <input type="checkbox"/> C <input type="checkbox"/> D	<input type="checkbox"/> A <input type="checkbox"/> B <input type="checkbox"/> C <input type="checkbox"/> D	<input type="checkbox"/> A <input type="checkbox"/> B <input type="checkbox"/> C <input type="checkbox"/> D	<input type="checkbox"/> A <input type="checkbox"/> B <input type="checkbox"/> C <input type="checkbox"/> D	<input type="checkbox"/> A <input type="checkbox"/> B <input type="checkbox"/> C <input type="checkbox"/> D
④	アドレス設定の実施 ※加湿器を単独運転する場合は 設定不要	リモコンスイッチ										
⑤	加湿モジュール湿潤状態の確認	加湿器本体内加湿モジュール										
⑥	ドレン排水用ポンプ動作確認	加湿器本体内ドレン排水用ポンプ										
⑦	加湿器送風ファン動作確認	リモコンスイッチ・ファン ファン										
⑧	水もれが無いことを確認	加湿器本体・給排水配管										
⑨	異常検知加湿器停止確認	加湿器本体 リモコンスイッチ「点検表示灯」										
⑩	乾燥運転の実施	リモコンスイッチ										

備考 【作業後の状態】 給水バルブ： 開・閉 漏電ブレーカ： ON・OFF

- ✓：実 施
- ×：未 実 施
- ：該 当 無 し

## 2 集中制御を使用する場合 -リモコンスイッチを用いた試運転方法-

### 2-1 試運転準備



**警告**

#### 試運転作業は漏電ブレーカを遮断してから行う



本加湿器は、運転 ON 操作後の初めての給水動作から 24 時間を経過するとファンが起動し加湿材乾燥運転を行います（定時乾燥タイマー）。また、運転 OFF 操作後、8 時間を経過すると同様に乾燥運転を行います（運転 OFF 乾燥タイマー）。ケガの原因となる作業中のファン起動を抑止するため、試運転作業前には漏電ブレーカの遮断による定時乾燥タイマーのリセットを行ってください。

#### 加湿器本体内のディップスイッチ切替作業は、必ず漏電ブレーカを遮断してから行う



通電したままの作業は感電の原因になります。

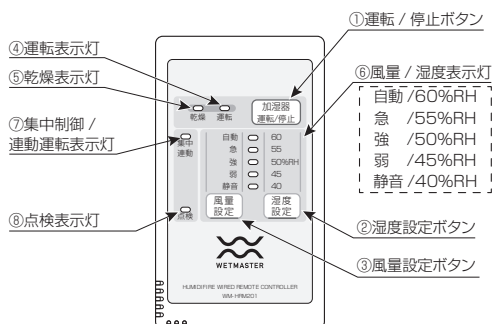
● 試運転前には下記の諸点を必ず確認し、不都合な点があれば必ず修正してください。

- |   |   |
|---|---|
| <ul style="list-style-type: none"> <li><input type="checkbox"/> 水準器を使用し、加湿器本体が水平に取り付けられていること</li> <li><input type="checkbox"/> 給水軟銅管のリングジョイントが確実に接続され、軟銅管の折れやつぶれないこと</li> <li><input type="checkbox"/> 排水ホースはホースバンドで確実に接続され、排水配管は 1/100 以上の先下がり勾配が確保され、流れに障害がないこと</li> <li><input type="checkbox"/> 排水配管の末端が大気開放になっていること</li> <li><input type="checkbox"/> 立ち上げ配管の場合、使用するホース径に応じて施工要領書 / 設定要領書にて指定している高さになっていること</li> <li><input type="checkbox"/> 各電気配線が正しく接続・固定されていること</li> <li><input type="checkbox"/> I/O 基板上的ディップスイッチが正しい位置（設定したい機能）に設定されていること（P.13 「図-3 基板外観略図」参照）</li> <li><input type="checkbox"/> グリッド天井の場合、化粧グリルと天井面が同じ位置になっていること</li> </ul> | <ul style="list-style-type: none"> <li><input type="checkbox"/> 在来天井の場合、グリル枠と天井板の間に、隙間やずれがないこと</li> <li><input type="checkbox"/> 化粧グリルが正しく取り付けられ、落下防止ベルト（両側 2 箇所）が化粧グリルパネルのフックに取り付けられていること</li> <li><input type="checkbox"/> 天井面点検口の位置が適正であること（配管部などの保守作業に支障がないこと）</li> <li><input type="checkbox"/> 給水配管のフラッシングが十分に実施されていること</li> <li><input type="checkbox"/> リモコンスイッチ 1 台で複数の本体（10 台まで）をグループ運転する場合、アドレス設定が行われていること</li> <li><input type="checkbox"/> Modbus スレーブアドレス（32 台まで）が設定されていること</li> <li><input type="checkbox"/> 集中制御配線の末端にある加湿器電装部内 I/O 基板上的 SW9 が、「120 Ω 終端抵抗あり」に設定されていること（P.13 「図-3 基板外観略図」参照）</li> </ul> |
|---|---|

● 試運転開始にあたっては、下記の準備作業を行ってください。

- 給水サービス弁を開ける
- 加湿器元電源の漏電ブレーカを ON にして電源を供給する

#### 【リモコンスイッチ各部名称】



● 加湿器の運転に関する表示と動作は施工要領書 / 設定要領書または取扱説明書を参照してください。

● 設定湿度の出荷時設定は 40%RH です。

※ ボタンを押してもリモコンスイッチの操作ができない場合、キーロックが設定されている、または集中制御使用中、外部機器と連動運転中の可能性があります。以下の説明書類を参照してください。

- キーロック：取扱説明書
- 集中制御使用时：集中制御施工要領書 / 設定要領書
- 外部機器との連動運転時：施工要領書 / 設定要領書

No.	名称	内容
①	運転 / 停止ボタン	加湿器の運転を入 / 切します。運転中は④運転表示灯が点灯（緑）します。
②	湿度設定ボタン	設定したい湿度を 40 ~ 60%RH の中から 5% 単位で切り替えます。湿度設定ボタンを押す度に⑥風量 / 湿度表示灯（緑）の点灯箇所が切り替わり、約 5 秒後に消灯します。
③	風量設定ボタン	ファンの風量（急 / 強 / 弱 / 静音 / 自動* / 自動静音*）を切り替えます。風量設定ボタンを押す度に⑥風量 / 湿度表示灯（橙）の点灯箇所が切り替わり、約 5 秒後に消灯します。 ※ 自動運転は、加湿量を重視した「自動モード」、運転音を重視した「自動静音モード」の 2 種類から選択できます。 ■ 自動モードを選択した場合：「急」を最大として設定湿度と運転中の吸込湿度に応じて風量（加湿量）が自動で可変します。 ■ 自動静音モードを選択した場合：「弱」を最大として設定湿度と運転中の吸込湿度に応じて風量（加湿量）が自動で可変します。⑥風量 / 湿度表示灯は静音と自動、2 つの表示灯が点灯します。
④	運転表示灯	加湿器運転中に点灯（緑）します。
⑤	乾燥表示灯	運転 OFF 乾燥待ち時は緑に点灯、乾燥運転時は橙に点灯します。
⑥	風量 / 湿度表示灯	風量設定時は橙に点灯、湿度設定時は緑に点灯します。
⑦	集中制御 / 連動運転表示灯	集中制御使用時または外部機器との連動運転を利用して加湿器を操作している場合に点灯（緑）します。集中制御 / 連動運転表示灯が点灯している状態で、操作制限されたリモコンスイッチのボタンを押した場合は点滅（緑）します。
⑧	点検表示灯	加湿器から警報が発生しているときに点灯（赤）します（施工要領書 / 設定要領書または取扱説明書参照）。加湿モジュールの交換時期に達すると点灯（緑）します（取扱説明書参照）。

## 2-2 試運転手順

- 準備完了後、下記の手順で試運転を行い、加湿器が正常に動作することを確認してください（次頁の試運転チェックリストをご活用ください）。
- 試運転の対象となる加湿器は集中制御の Modbus スレーブアドレス毎とは異なり、リモコンスイッチのグループ毎となります。

作業手順	注 記
<p>①運転 / 停止ボタン、風量設定ボタン、湿度設定ボタンの操作権限を有効にします<sup>*1</sup>。</p>  <p>②運転 / 停止ボタンを押し、加湿器の運転を ON にします<sup>*2</sup>。</p> <p>③強制加湿運転設定を行い、加湿器を運転させます。</p> <div style="border: 1px solid gray; padding: 5px; margin: 10px 0;"> <p><b>&lt;強制加湿運転の設定手順&gt;</b></p> <p>1)湿度設定ボタンを押し、湿度を 60%RH に設定します。</p> <p>2)60%RH 表示灯が点灯（緑）している状態で湿度設定ボタンを 3 秒間長押しします。60%RH および 40%RH 表示灯が点滅（緑）し、センシング運転による加湿判定（5 分間）・初期給水（5 分間）が経過したのち、強制加湿運転を開始します。強制加湿運転中は 60%RH および 40%RH 表示灯が点滅（緑）を続けます。</p> <p>※強制加湿運転を解除する場合は、運転 / 停止ボタンを押して運転を OFF にするか、湿度設定ボタンを押して湿度設定を変更してください。なお、強制加湿運転中においても、風量設定の変更は可能です。風量設定後、60%RH および 40%RH 表示灯は点滅（緑）に戻ります。</p> </div> <p>④そのまま 30 分間運転を継続し、本体および配管各部からの漏水のないこと、リモコンスイッチ上で点検表示灯の点灯がないことを確認します。本項目のチェックにより、ドレン排水用ポンプの正常動作が確認されます<sup>*3</sup>。</p> <p>⑤風量設定ボタンを押して、風量が変化すること、異音がないこと、吹出口から風が出ていることを確認します。</p> <p>⑥運転 / 停止ボタンを押し、乾燥表示灯が点灯（緑）になることを確認します。その後、運転 / 停止ボタン 10 秒以上長押しして、運転 OFF 乾燥待ち / 運転 OFF 乾燥運転を中止します。</p> <p>⑦加湿器の加湿モジュールを乾燥させます。リモコンスイッチ上で乾燥表示灯および運転表示灯が消灯していることを確認し、運転 / 停止ボタンを 4 秒以上長押しすると、乾燥表示灯が点灯（橙）し強制乾燥運転が開始されます。強制乾燥運転は約 2 時間経過すると自動的に終了し、乾燥表示灯が消灯します。</p> <p>⑧運転 / 停止ボタン、風量設定ボタン、湿度設定ボタンの操作権限を集中制御機器に戻します<sup>*4</sup>。</p>	<p>※ 1 レジスタ【0x0007 REMOTE_CONTROLLER_PERMISSION_SETTING】からリモコンスイッチでの運転 / 停止ボタン、風量設定ボタン、湿度設定ボタンの操作権限を有効にすることができます。また、I/O 基板上の SW6 ディップスイッチ 6 番ピンを OFF → ON → OFF にした場合も、同様に操作権限を有効にすることができます（I/O 基板の位置は P.13 「図 -3 基板外観略図」参照）。ただし、集中制御機能、外部指令信号による連動運転機能により操作権限が上書きされると、再びリモコンスイッチが操作できなくなるため、常に上書きが行われるような使い方をされている場合はご注意ください。</p> <p>※ 2 運転 / 停止ボタンを押しても運転表示灯が点灯しない場合は、「電源ブレーカが OFF になっている」、「配線不良」などの原因が想定されます。下記 QR コードから FAQ を参照し、原因を特定して修正してください。</p> <div style="text-align: center;">  <p>【Web サイト / FAQ】 「加湿器が運転しない」</p> </div> <p>※ 3 ドレン排水用ポンプは給水を開始すると作動します。また、正常に運転していない場合は警報が発報されます。</p> <p>※ 4 レジスタ【0x0007 REMOTE_CONTROLLER_PERMISSION_SETTING】から操作権限を集中制御機器に戻すことができます。I/O 基板上の SW6 ディップスイッチ 6 番ピンからは権限を変更することはできません。</p> <p>※試運転作業中に点検表示灯が点灯（赤）した場合は、加湿器電装部内 I/O 基板上 LED の点灯パターンを確認してください。警報表示の内容および解除と対処方法は、施工要領書 / 設定要領書または取扱説明書を参照してください。</p> <p>※擬似的に警報を発報させる場合は、P.12 「4-3 疑似警報発報手順とリセット方法」を参照してください。</p>

## 2-3 試運転後の作業と最終点検

- 安全のため、最終点検をお願いします。不都合な点があれば必ず修正してください。

<input type="checkbox"/> 加湿器本体は水平ですか？ <input type="checkbox"/> 給水サービス弁は閉まっていますか？ <input type="checkbox"/> 給水配管からの水もれはありませんか？ <input type="checkbox"/> 排水配管からの水もれはありませんか？	<input type="checkbox"/> 排水配管の先下り勾配は確保されていますか？ <input type="checkbox"/> 本体内部での水もれはありませんか？（化粧グリルを開けて内部点検） <input type="checkbox"/> 各電気配線は正しく接続・固定されていますか？
---	--

「リモコン」のみで加湿器を操作し  
 集中制御を使用しない場合  
 「リモコン」を用いた試運転方法  
 集中制御を使用する場合  
 「リモコン」を用いた試運転方法  
 集中制御を使用する場合  
 「リモコン」を用いた試運転方法  
 警報・試験  
 1つ1つ  
 参考

対象機器：滴下浸透気化式加湿器 WM-VCK1500 / WM-VCK1500-100  
集中制御を使用する場合 - リモコンスイッチを用いた試運転方法 -

物件名： \_\_\_\_\_

作業年月日： \_\_\_\_\_

作業会社名： \_\_\_\_\_

作業担当名： \_\_\_\_\_

- てんまい加湿器 / VCK タイプの施工後の試運転確認を下記の項目で実施いたしました。
- 機器単体の正常動作を確認するもので、能力検証を行うものではありません。

確認項目	確認事項	備考	No.1	No.2	No.3	No.4	No.5	No.6	No.7	No.8	No.9	No.10
① 設置位置	設置位置の記録	階数、東西南北、部屋名、系統など										
② 加湿器型番	VCK1500 または VCK1500-100	該当する加湿器型番項目にチェック VCK1500 : 200 VCK1500-100 : 100	<input type="checkbox"/> 200 <input type="checkbox"/> 100	<input type="checkbox"/> 200 <input type="checkbox"/> 100	<input type="checkbox"/> 200 <input type="checkbox"/> 100	<input type="checkbox"/> 200 <input type="checkbox"/> 100	<input type="checkbox"/> 200 <input type="checkbox"/> 100	<input type="checkbox"/> 200 <input type="checkbox"/> 100	<input type="checkbox"/> 200 <input type="checkbox"/> 100	<input type="checkbox"/> 200 <input type="checkbox"/> 100	<input type="checkbox"/> 200 <input type="checkbox"/> 100	<input type="checkbox"/> 200 <input type="checkbox"/> 100
③ Lot. No.	ロット番号の記録	化粧グリルを開けると確認できます										
④ シリアル番号	シリアル番号の記録											
⑤ Modbus スレーブアドレスの設定	Modbus スレーブアドレスの記録	I/O 基板上のスイッチ (SW7/SW8) より確認できます										
⑥ 終端抵抗の設定	終端抵抗のあり / なしの記録	「120Ω終端あり」の場合はチェック I/O 基板上のスイッチ (SW9) 確認できます										


実施項目	作業箇所	判定事項	No.1	No.2	No.3	No.4	No.5	No.6	No.7	No.8	No.9	No.10
① 給水配管のフラッシング	現場給水配管・フラッシングバルブ	フラッシングが実施され、供給水に汚濁・臭気がないこと										
② 外部指令入力カの設定	I/O 基板上的ディップスイッチ (SW6 1 番ピン) を確認	<b>A</b> 「常時入力信号」(SW6 1 番ピン OFF、出荷時設定) <b>B</b> 「瞬時入力信号」(SW6 1 番ピン ON) <b>A</b> 「モード1：リモコンスイッチの操作制限なし (後押し優先)」 (SW6 2 番ピン OFF・3 番ピン OFF、出荷時設定) <b>B</b> 「モード2：外部指令信号による停止後、リモコンスイッチ操作禁止」 (SW6 2 番ピン ON・3 番ピン OFF) <b>C</b> 「モード3：外部指令信号による運転後、リモコンスイッチ操作禁止」 (SW6 2 番ピン OFF・3 番ピン ON) <b>D</b> 「モード4：常にリモコンスイッチ操作禁止」 (SW6 2 番ピン ON・3 番ピン ON) ※ 運転中は外部指令入力カの入力信号形式が常時入力信号に設定されている場合のみ使用可能です。 ※ 運転運転の設定は、リモコンスイッチが接続された加湿器本体 (親機) の設定が反映されます。	<input type="checkbox"/> A <input type="checkbox"/> B	<input type="checkbox"/> A <input type="checkbox"/> B	<input type="checkbox"/> A <input type="checkbox"/> B	<input type="checkbox"/> A <input type="checkbox"/> B	<input type="checkbox"/> A <input type="checkbox"/> B	<input type="checkbox"/> A <input type="checkbox"/> B	<input type="checkbox"/> A <input type="checkbox"/> B	<input type="checkbox"/> A <input type="checkbox"/> B	<input type="checkbox"/> A <input type="checkbox"/> B	
③ 外部機器との運動運転の設定	I/O 基板上的ディップスイッチ (SW6 2 番ピン、3 番ピン) を確認		<input type="checkbox"/> A <input type="checkbox"/> B <input type="checkbox"/> C <input type="checkbox"/> D	<input type="checkbox"/> A <input type="checkbox"/> B <input type="checkbox"/> C <input type="checkbox"/> D	<input type="checkbox"/> A <input type="checkbox"/> B <input type="checkbox"/> C <input type="checkbox"/> D	<input type="checkbox"/> A <input type="checkbox"/> B <input type="checkbox"/> C <input type="checkbox"/> D	<input type="checkbox"/> A <input type="checkbox"/> B <input type="checkbox"/> C <input type="checkbox"/> D	<input type="checkbox"/> A <input type="checkbox"/> B <input type="checkbox"/> C <input type="checkbox"/> D	<input type="checkbox"/> A <input type="checkbox"/> B <input type="checkbox"/> C <input type="checkbox"/> D	<input type="checkbox"/> A <input type="checkbox"/> B <input type="checkbox"/> C <input type="checkbox"/> D	<input type="checkbox"/> A <input type="checkbox"/> B <input type="checkbox"/> C <input type="checkbox"/> D	<input type="checkbox"/> A <input type="checkbox"/> B <input type="checkbox"/> C <input type="checkbox"/> D
④ アドレス設定の実施	リモコンスイッチ ※ 加湿器を単独運転する場合は設定不要	電源投入後、加湿器が全て運転開始すること ※ 電源投入後、全ての加湿器が運転しない場合、正しくアドレス設定されていない可能性があります。										
⑤	Modbus スレーブアドレス	電源投入後、指定した加湿器が全て運転開始すること ※ 電源投入後、全ての加湿器が運転しない場合、正しくアドレス設定されていない可能性があります。										
⑥	加湿モジュール湿度状態の確認	加湿モジュール下流側加湿材表面を手で軽く触れ、全面が濡れていること										
⑦	ドレン排水用ポンプ動作確認	I/O 基板の LED4 が点灯し、加湿器本体から水もれの無いこと										
⑧	加湿器送風ファン動作確認	風量設定ボタンを押して風量を切り替えた際、風量表示灯が設定した条件時に正しく点灯し、ファンの動作が設定風量と連動すること										
⑨		ファンからの異音が無いこと										
⑩	水もれが無いことを確認	30 分間運転を継続し、加湿器本体内部および配管各部から水もれの無いこと										
⑪	異常検知加湿器停止確認	濡れた布などで漏水センサを疑似的に検知させ、加湿器が停止し、リモコンスイッチの点検表示灯が点灯 (赤) すること ※ I/O 基板上的アドレススイッチ SW3 を 3 秒以上長押し、またはレジスタ [0x0008 ERROR STATUS01] の bit4 に 1 を Write し、エラー表示を 0 クリアすることで警報解除										
⑫	乾燥運転の実施	乾燥表示灯および運転表示灯が消灯していることを確認し、リモコンスイッチの運転 / 停止ボタンを 4 秒以上長押し、または集中制御機器から強制乾燥運転を開始すること										

備考 【作業後の状態】 給水バルブ：開・閉 漏電ブレーカ：ON・OFF

- ✓：実施
- ×：未実施
- ：該当無し

# 3 集中制御を使用する場合 -集中制御を用いた試運転方法(リモコンレス)-

## 3-1 試運転準備

 <b>警告</b>	<b>試運転作業は漏電ブレーカを遮断してから行う</b>
	● 本加湿器は、運転 ON 操作後の初めての給水動作から 24 時間を経過するとファンが起動し加湿材乾燥運転を行います（定時乾燥タイマー）。また、運転 OFF 操作後、8 時間を経過すると同様に乾燥運転を行います（運転 OFF 乾燥タイマー）。ケガの原因となる作業中のファン起動を抑止するため、試運転作業前には漏電ブレーカの遮断による定時乾燥タイマーのリセットを行ってください。
	<b>加湿器本体内のディップスイッチ切替作業は、必ず漏電ブレーカを遮断してから行う</b>
	● 通電したままの作業は感電の原因になります。

● 試運転前には下記の諸点を必ず確認し、不都合な点があれば必ず修正してください。

<ul style="list-style-type: none"><li><input type="checkbox"/> 水準器を使用し、加湿器本体が水平に取り付けられていること</li><li><input type="checkbox"/> 給水軟銅管のリングジョイントが確実に接続され、軟銅管の折れやつぶれの無いこと</li><li><input type="checkbox"/> 排水ホースはホースバンドで確実に接続され、排水配管は 1/100 以上の先下がり勾配が確保され、流れに障害がないこと</li><li><input type="checkbox"/> 排水配管の末端が大気開放になっていること</li><li><input type="checkbox"/> 立ち上げ配管の場合、使用するホース径に応じて施工要領書 / 設定要領書にて指定している高さになっていること</li><li><input type="checkbox"/> 各電気配線が正しく接続・固定されていること</li><li><input type="checkbox"/> I/O 基板上のディップスイッチが正しい位置（設定したい機能）に設定されていること (P.13 「図 -3 基板外観略図」参照)</li></ul>	<ul style="list-style-type: none"><li><input type="checkbox"/> グリッド天井の場合、化粧グリルと天井面が同じ位置になっていること</li><li><input type="checkbox"/> 在来天井の場合、グリル枠と天井板の間に、隙間やずれがないこと</li><li><input type="checkbox"/> 化粧グリルが正しく取り付けられ、落下防止ベルト（両側 2 箇所）が化粧グリルパネルのフックに取り付けられていること</li><li><input type="checkbox"/> 天井面点検口の位置が適正であること（配管部などの保守作業に支障がないこと）</li><li><input type="checkbox"/> 給水配管のフラッシングが十分に実施されていること</li><li><input type="checkbox"/> Modbus スレーブアドレス (32 台まで) が設定されていること</li><li><input type="checkbox"/> 集中制御配線の末端にある加湿器電装部内 I/O 基板上の SW9 が、「120 Ω 終端抵抗あり」に設定されていること (P.13 「図 -3 基板外観略図」参照)</li></ul>
---	--

● 試運転開始にあたっては、下記の準備作業を行ってください。

<ul style="list-style-type: none"><li><input type="checkbox"/> 給水サービス弁を開ける</li><li><input type="checkbox"/> 加湿器元電源の漏電ブレーカを ON にして電源を供給する</li></ul>
--

リモコンのみで加湿器を操作し集中制御を使用しない場合

集中制御を使用する場合リモコンを用いた試運転方法

集中制御を使用する場合集中制御を用いた試運転方法

警告・試験

参考

## 3-2 試運転手順

- 準備完了後、下記の手順で試運転を行い、加湿器が正常に動作することを確認してください（次頁の試運転チェックリストをご活用ください）。
- 試運転で使用するレジスタは表-1 のとおりです。詳細は集中制御施工要領書 / 設定要領書をご参照ください。
- 試運転の対象となる加湿器は集中制御の Modbus スレーブアドレス毎となります。

表-1 使用レジスタ一覧

名称	用途
0x0001 OPERATION_STATUS	加湿器の動作状態表示
0x003A OPERATION_CONTROL	加湿器の運転制御
0x003B TARGET_HUMIDITY_TYPE_SETTING	目標湿度の湿度タイプ（相対湿度または絶対湿度）の設定
0x003C TARGET_RELATIVE_HUMIDITY_SETTING	目標相対湿度の設定
0x003E FAN_SPEED_SETTING	風量の設定
0x0008 ERROR_STATUS01	加湿器のエラー（警報）状態の表示、エラー表示のクリア

作業手順	注記
①集中制御機器から試運転を行う加湿器の運転を ON にします。 ②湿度設定を 100%にして加湿器を強制加湿運転させます。 ③そのまま 30 分間運転を継続し、本体および配管各部からの漏水のないこと、レジスタ【0x0008 ERROR_STATUS01】からエラー状態を確認し警報が発報していないことを確認します。本項目のチェックにより、ドレン排水ポンプの正常動作が確認されます* <sup>1</sup> 。 ④風量設定を変更し、風量に変化すること、異音がないこと、吹出口から風が出ていることを確認します。 ⑤加湿器の加湿モジュールを乾燥させます。	※ 1 ドレン排水用ポンプは給水を開始すると作動します。また、正常に運転していない場合は警報が発報されます。 ※ 擬似的に警報を発報させる場合は、P.12「4-3 疑似警報発報手順とリセット方法」を参照してください。

## 3-3 試運転後の作業と最終点検

- 安全のため、最終点検をお願いします。不都合な点があれば必ず修正してください。

<input type="checkbox"/> 加湿器本体は水平ですか？ <input type="checkbox"/> 給水サービス弁は閉まっていますか？ <input type="checkbox"/> 給水配管からの水もれはありませんか？ <input type="checkbox"/> 排水配管からの水もれはありませんか？	<input type="checkbox"/> 排水配管の先下り勾配は確保されていますか？ <input type="checkbox"/> 本体内部での水もれはありませんか？（化粧グリルを開けて内部点検） <input type="checkbox"/> 各電気配線は正しく接続・固定されていますか？
---	--

リモコンのみで加湿器を操作し集中制御を使用しない場合

リモコンを用いた試運転方法

集中制御を用いた試運転方法

警報・試験

参考

# てんまい加湿器 試運転チェックリスト



作業年月日： \_\_\_\_\_

対象機器： 滴下浸透気化式加湿器 WM-VCK1500 / WM-VCK1500-100  
集中制御を使用する場合 - 集中制御を用いた試運転方法 (リモコンレス) -

物件名： \_\_\_\_\_

作業会社名： \_\_\_\_\_

作業担当名： \_\_\_\_\_

- てんまい加湿器 / VCK タイプの施工後の試運転確認を下記の項目で実施いたしました。
- 機器単体の正常動作を確認するもので、能力検証を行うものではありません。

確認項目		確認事項	備考										
①	設置位置	設置位置の記録	階数、東西南北、部屋名、系統など	No.1	No.2	No.3	No.4	No.5	No.6	No.7	No.8	No.9	No.10
②	加湿器型番	VCK1500 または VCK1500-100	該当する加湿器型番項目にチェック VCK1500: 200 VCK1500-100: 100	<input type="checkbox"/> 200 <input type="checkbox"/> 100	<input type="checkbox"/> 200 <input type="checkbox"/> 100	<input type="checkbox"/> 200 <input type="checkbox"/> 100	<input type="checkbox"/> 200 <input type="checkbox"/> 100	<input type="checkbox"/> 200 <input type="checkbox"/> 100	<input type="checkbox"/> 200 <input type="checkbox"/> 100	<input type="checkbox"/> 200 <input type="checkbox"/> 100	<input type="checkbox"/> 200 <input type="checkbox"/> 100	<input type="checkbox"/> 200 <input type="checkbox"/> 100	<input type="checkbox"/> 200 <input type="checkbox"/> 100
③	Lot. No.	ロット番号の記録	化粧グリルを開けると確認できます										
④	シリアル番号	シリアル番号の記録											
⑤	Modbus スレーブアドレスの設定	Modbus スレーブアドレスの記録	I/O 基板上的スイッチ (SW7/SW8) より確認できます										
⑥	終端抵抗の設定	終端抵抗のあり/なしの記録	「120Ω終端あり」の場合はチェック I/O 基板上的スイッチ (SW9) 確認できます										
実施項目		作業箇所	判定事項	No.1	No.2	No.3	No.4	No.5	No.6	No.7	No.8	No.9	No.10
①	給水配管のフラッシング	現場給水配管・フラッシングバルブ	フラッシングが実施され、供給水に汚濁・臭気が無いこと										
②	アドレス設定の実施	Modbus スレーブアドレス	電源投入後、指定した加湿器が全て運転開始すること ※電源投入後、全ての加湿器が運転しない場合、正しくアドレス設定されていない可能性があります。										
③	加湿モジュール湿度状態の確認	加湿器本体内加湿モジュール	加湿モジュール下流側加湿材表面を手で軽く触れ、全面が濡れていること										
④	ドレン排水用ポンプ動作確認	加湿器本体内ドレン排水用ポンプ	I/O 基板のLED4 が点灯し、加湿器本体から水もれの無いこと										
⑤	加湿器送風ファン動作確認	集中制御機器・ファン	風量を切り替えた際、ファンの動作が設定風量と運動すること ファンからの異音が無いこと										
⑦	水もれが無いことを確認	加湿器本体・給排水配管	30分間運転を継続し、加湿器本体内部および配管各部分から水もれの無いこと										
⑧	異常検知加湿器停止確認	加湿器本体	濡れた布などで漏水センサを擬似的に検知させ、加湿器が停止すること ※ I/O 基板上のプッシュスイッチ SW3 を 3 秒以上長押し、またはレジスタ [0x0008 ERROR_STATUS01] の bit4 に 1 を Write し、エラー表示を 0 クリアすることで警報解除										
⑨	乾燥運転の実施	集中制御機器	集中制御機器から強制乾燥運転が開始すること										

備考 【作業後の状態】 給水バルブ： 開・閉 漏電ブレーカー： ON・OFF

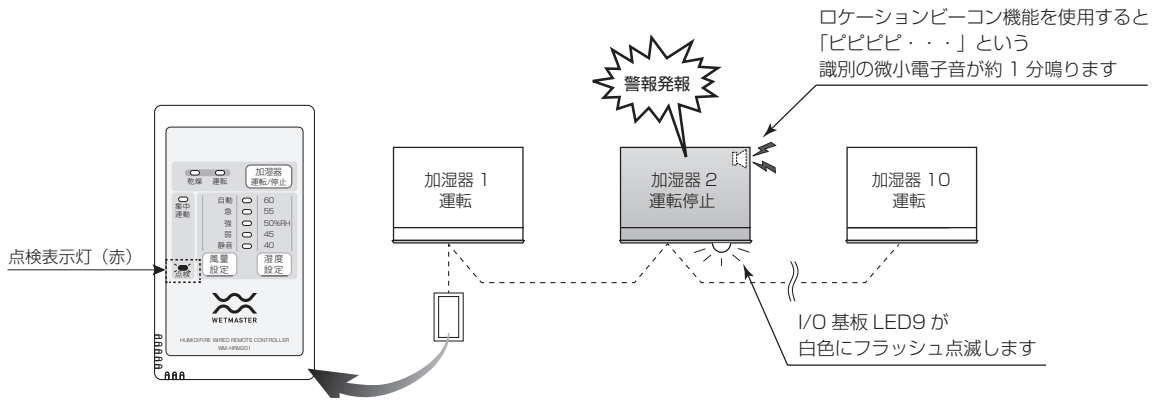
- ✓ : 実施
- × : 未実施
- : 該当無し

# 4 警報・試験について

## 4-1 警報発報時の運転停止動作およびリモコンスイッチの表示について

- 1つのリモコンスイッチで加湿器本体を複数台制御する場合には、安全保護機能が作動した加湿器のみ運転を停止します。この時リモコンスイッチの表示は点検表示灯が点灯（赤）します（図-1）。
- 集中制御を使用している場合は、レジスタ【0x0001 OPERATION\_STATUS】や【0x0008 ERROR\_STATUS01】を使用してエラーの有無やエラー状態を確認できます。
- 本加湿器は点検が必要な加湿器の設置位置を特定するために、ロケーションビーコン機能を備えています。点検表示灯点灯（赤）時にブザーを鳴動させ、どの加湿器で点検が必要なのかを確認する機能です。

図-1 警報発報時のリモコンスイッチの表示



### 4-1-1 ロケーションビーコン機能使用方法

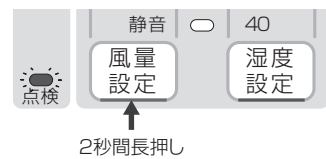
- ① 加湿器が運転している場合、運転 / 停止ボタンを押して、運転 OFF 乾燥待ち状態の点灯（緑） / 運転 OFF 乾燥運転状態の点灯（橙）、または運転停止の状態にします。



または



- ② 点検表示灯が点灯（赤）している状態で、風量設定ボタンを2秒以上長押しします。点検対象加湿器のブザーが鳴動し、1分後に自動的に停止します。



- ③ 本機能を手動で停止させる場合は、運転 / 停止ボタン、風量設定ボタン、湿度設定ボタンのいずれかを押します。

リモコンのみで加湿器を操作し  
集中制御を使用しない場合

集中制御を使用する場合  
リモコンを用いた試運転方法

集中制御を使用する場合  
集中制御を用いた試運転方法

警報・試験

参考

## 4-2 警報の原因と処置方法一覧

- 警報の種類と警報に対応する原因・処置方法は施工要領書 / 設定要領書または取扱説明書を参照してください。

## 4-3 擬似警報発報手順とリセット方法

- 擬似警報の発報でも、外部出力を行いますのでご注意ください。

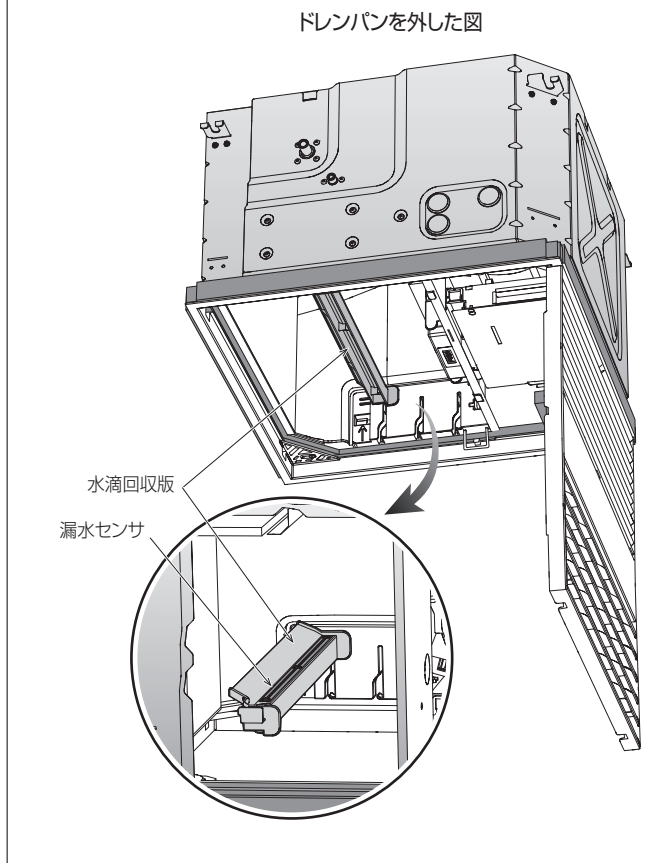
### 4-3-1 リモコンスイッチから警報発報を確認する場合

- ①水滴回収板上面の漏水センサに濡れた布などをあてる（図-2）。
- ②加湿器が運転を停止し、点検表示灯が点灯（赤）することを確認する（P.11 図-1 参照）。
- ③漏水センサを乾いた布などで拭き、乾かす。
- ④加湿器本体の電装部内 I/O 基板上のプッシュスイッチ SW3 を 3 秒以上長押しする（I/O 基板の位置は P.13 「図-3 基板外観略図」参照）。

### 4-3-2 集中制御機器から警報発報を確認する場合

- ①水滴回収板上面の漏水センサに濡れた布などをあてる（図-2）。
- ②加湿器が運転を停止し、レジスタ【0x0008 ERROR\_STATUS01】からエラー状態を確認する。
- ③漏水センサを乾いた布などで拭き、乾かす。
- ④加湿器本体の電装部内 I/O 基板上のプッシュスイッチ SW3 を 3 秒以上長押し（I/O 基板の位置は P.13 「図-3 基板外観略図」参照）、またはレジスタ【0x0008 ERROR\_STATUS01】の bit4 に 1 を Write し、エラー表示を 0 クリアする。

図-2 漏水センサの位置



リモコンのみで加湿器を操作し、集中制御を使用しない場合

集中制御を使用する場合、リモコンを用いた試運転方法

集中制御を使用する場合、集中制御を用いた試運転方法

## 4-4 停電試験を行う場合



### 加湿器の停電試験を行う際は、必ず給水サービス弁を閉める

- ❗ 万一、電磁弁が故障している場合、通水状態で電源を遮断するとドレン排水用ポンプが作動せず、漏水事故の原因になります。

- 本加湿器の排水は、ドレン排水用ポンプによって行われます。停電試験を行う際は、あらかじめ給水サービス弁を閉め、加湿器への給水を停止してください。
- 運転中の加湿器が停電により停止した場合、復電時の自動復帰は行いません。リモコンスイッチや外部指令信号または集中制御機器による手動での運転復帰が必要です。
- 瞬間停電の場合は、0.02 秒以下であれば運転を継続します。
- 停電試験の実施により加湿器への電源供給が停止するため、定時乾燥タイマーはリセットされます。

警報・試験  
11370

参考

# 5 参考

## 5-1 基板外観略図


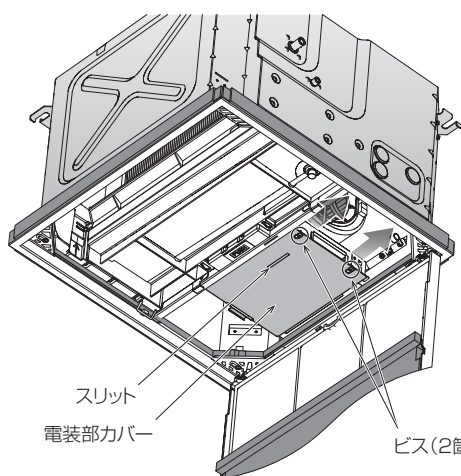
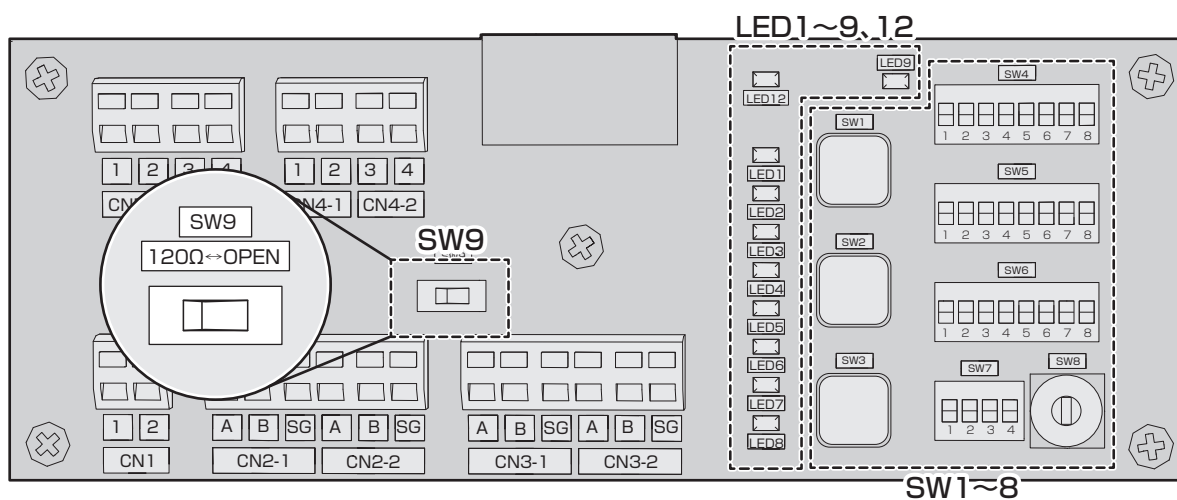
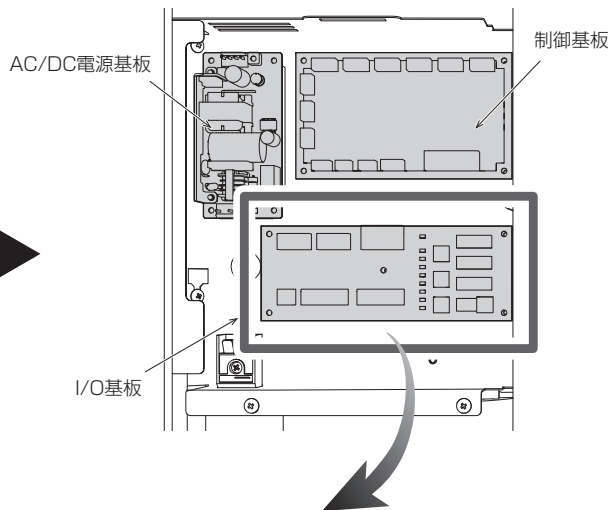
 <b>警告</b>	電装部の確認およびディップスイッチ切替作業は、必ず漏電ブレーカを遮断してから行う
	⚠ 通電したままの作業は、感電の原因になります。
	AC/DC 電源基板は触らない
	⚠ 感電の原因になります。

図-3 基板外観略図

ビス2箇所を緩めて矢印方向へスライドし、電装部カバーを外す



電装部(加湿器本体を下から見た図)



リモコンのみで加湿器を操作し  
集中制御を使用しない場合

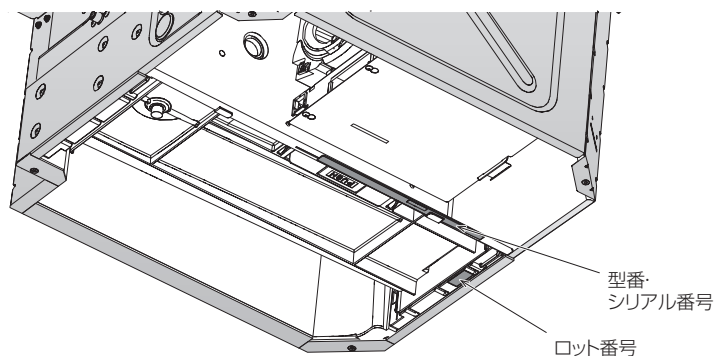
リモコンを用いた試運転方法  
集中制御を使用する場合

集中制御を用いた試運転方法  
集中制御を使用する場合

警告・試験  
について

参考

## 5-2 型番、シリアル番号、ロット番号表示位置





# ウエットマスター株式会社

本社営業本部 〒161-8531 東京都新宿区中落合 3-15-15 WM本社ビル TEL.03-3954-1101

●加湿器のメンテナンス、リニューアルに関するお問い合わせは、最寄りの各拠点へご連絡ください。

保守・サービス営業本部 〒161-8531 東京都新宿区中落合 3-15-15 カスタマーセンター TEL.03-3954-1110

大 阪 支 店 〒540-0024 大阪市中央区南新町1-1-2 タイムスビル TEL.06-4790-6606

名古屋営業所 〒464-0858 名古屋市千種区千種 1-15-1 ルミナスセンタービル TEL.052-745-3277

仙 台 営 業 所 〒981-3133 仙台市泉区泉中央 3-27-7 TEL.022-772-8121

福 岡 営 業 所 〒812-0004 福岡市博多区榎田 2-1-10 TEL.092-471-0371

- 業務用・産業用各種加湿器
- 流量管理システム機器／エアロQシステム・カラムアイ

<https://www.wetmaster.co.jp>