

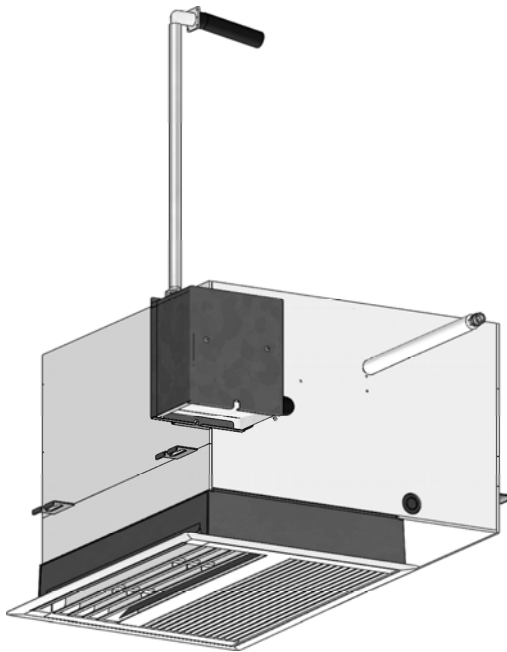
# 施工要領書 取扱説明書

WM-VCG2000 用 オプション

## ドレン排水用ポンプ

### WM-DUM-CG【てんまい加湿器専用】

このたびはウエットマスター滴下浸透気化式加湿器「てんまい加湿器」専用ドレン排水用ポンプをご採用いただき、まことにありがとうございます。



#### 施工者の方へ

本品の機能を十分に発揮させ、安全にご使用いただくためには、適切な取付工事が必要です。

施工にあたっては必ず本書と加湿器本体添付の説明書類を合わせてお読みいただき、その内容に従って施工してください。

本書を含めて製品添付の説明書類は、必ずお客様にお渡しして、保管いただくように依頼してください。


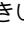
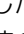

#### ご使用になるお客様へ

ご使用前には、必ず本書をよくお読みください。また本書は、製品添付の他の説明書類とともにお客様にて必ず保管してください。

### 目次

■安全上のご注意	P.1
1.仕様	P.2
2.ドレン排水用ポンプの構成	P.3
3.施工	P.4~9
4.運転管理	P.10
5.一般保守要領	P.11~12
6.故障の原因と処置	P.13
◆外形図／施工図／電気回路図／結線要領図	

## 安全上のご注意

- 取付および取扱は、本書をよくお読みのうえ、本書の内容に従って確実に行ってください。
- ここに示した注意事項は  警告・  注意に区分していますが、誤った取付や取扱をした時に、死亡や重傷等の重大な結果に結びつく可能性が大きいものを、特に  警告の欄にまとめて記載しています。また  注意の欄に記載した事項でも、状況によっては重大な結果に結びつく可能性があります。いずれも安全に関する重要な内容を記載していますので、必ず守ってください。
- 取付工事完了後は、試運転を行って異常がないことを確認してください。また、本書を含めて製品添付の説明書類は、必ずお客様にお渡しして、保管いただくように依頼してください。

### 警 告

- ◆本製品は、専門業者の管理のもとにご使用ください。
- ◆取付は、専門業者に依頼してください。取付工事に不備があると、水もれや感電、火災等の事故の原因になります。
- ◆取付工事は製品添付の説明書類に従って確実に行ってください。取付工事に不備があると、水もれや感電、火災等の事故の原因になります。
- ◆取付は、重さに十分耐える所に確実に行ってください。強度不足や取付工事に不備があると、落下や転倒等による事故の原因になります。
- ◆高さが2メートル以上の箇所で作業を行うときは、適正な足場を確保し安全带を使用する等、墜落による作業者の危険を防止するための措置を講じてください。
- ◆電気工事は、電気工事士の資格のある方が、「電気設備に関する技術基準」「内線規定」および製品添付の説明書類に従って施工し、必ず専用回路を使用してください。電気回路の容量不足や施工不備があると、感電、火災の原因になります。
- ◆電気配線は所定のケーブルを使用して確実に接続し、端子接続部にケーブルの外力が伝わらないように確実に固定してください。接続や固定が不完全な場合は、発熱、火災の原因になります。
- ◆工事の部材は付属品および指定の部材をご使用ください。寸法や材質等の適合しない部材を使用すると、水もれや感電、火災等の事故の原因になります。
- ◆水道法、消防法等に規制される部材の取扱については、専門業者に依頼してください。
- ◆改造は絶対にしないでください。部品交換を含め、修理は当社または専門業者にご相談ください。修理に不備があると、水もれや感電、火災等の事故の原因になります。
- ◆保守点検作業は、当社または専門業者にご相談いただくか、設備機器に関する知識および作業経験のある方が行ってください。保守点検作業に不備があると、水もれや感電、火災等の原因になります。
- ◆保守点検作業を行うときは、必ず運転を停止して元電源を切ってください。

### 注 意

- ◆本製品は、病院空調等、特に清浄度を必要とする空調設備には使用できないことがあります。このような場合は当社までご相談ください。
- ◆給水の水質は、水道法に規定する水質基準に準ずるものをご使用ください。水質が不適当な場合は、室内の空気の汚れの原因になることがあります。
- ◆配管工事は、製品添付の説明書類に従って確実にを行い、結露が生じないよう保温してください。配管工事に不備があると、水もれによる事故の原因になります。
- ◆アースを行ってください。アース線は、ガス管、水道管、避雷針、電話のアース線に接続しないでください。アースが不完全な場合は、感電の原因になることがあります。
- ◆漏電ブレーカ（電源元スイッチ）を取り付けてください。漏電ブレーカが取り付けられていないと、感電の原因になることがあります。
- ◆正しい容量のヒューズ以外は使用しないでください。不適当な容量のヒューズや針金・銅線等を使用すると、故障や火災の原因になることがあります。

# 1. 仕 様

## 1-1. 仕 様

- WM-DUM-CGIは、てんまい加湿器 VCG タイプ専用のドレン排水用ポンプです。加湿器本体内部ドレンパンのドレン水を揚水して排水位置を高くし、排水配管の先下がり勾配を確保します。

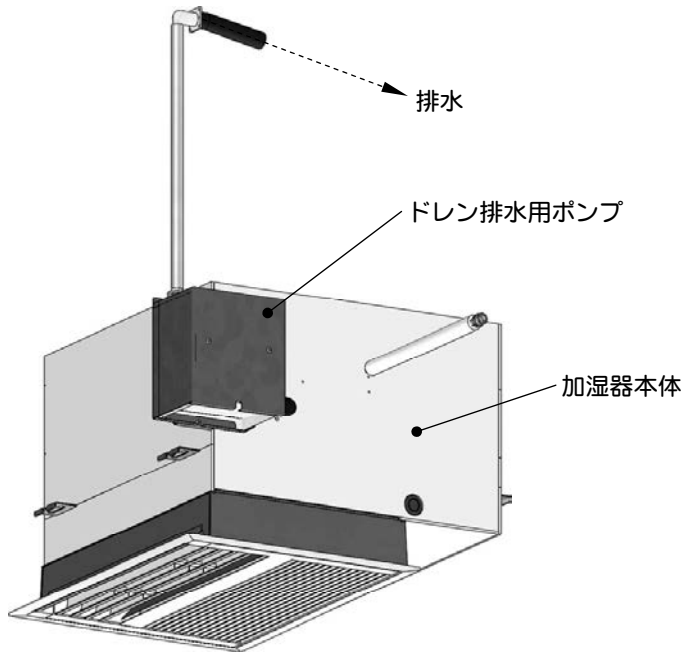
機種・型式	ドレン排水用ポンプ ウェットマスター <span style="border: 1px solid black; padding: 2px;">DUM</span>	
型番	WM-DUM-CG	
適合加湿器	てんまい加湿器 WM-VCG2000	
排水量	揚程:300mm時	1.3/1.4ℓ/min (50/60Hz)
	揚程:700mm時	1.0/1.2ℓ/min (50/60Hz)
定格電源	AC100V 50/60Hz	
定格消費電力	13/11W (50/60Hz)	
運転時質量	3.5kg	
運 転 音	35dB (A) (50/60Hz)	
電気特性	電圧許容範囲	±10%以内
	絶縁抵抗	100MΩ以上
	絶縁耐圧	AC1000V 1分間印加異常なし
使用条件	ポンプ本体 周囲温湿度	5~40℃ (凍結しないこと)、80%RH以下 (結露しないこと)
	通水温度	加湿器給水温度に準ずる
安全保護装置	1) ポンプ水槽高水位異常検知による加湿器本体の運転停止 2) 本機への給電停止に伴う加湿器本体の運転停止	
客先ご用意	1) 加湿器本体への取付工事は、お客様手配となります。 2) 本機への電気工事は、お客様手配となります。 3) 本機からの排水配管 (20A以上) は、お客様手配となります。 4) 各機器ごとに漏電ブレーカ (電源元スイッチ) を設け、加湿器とは必ず別電源として常に電源が供給されるようにしてください。	

## 1-2. 梱包内容 (付属品)

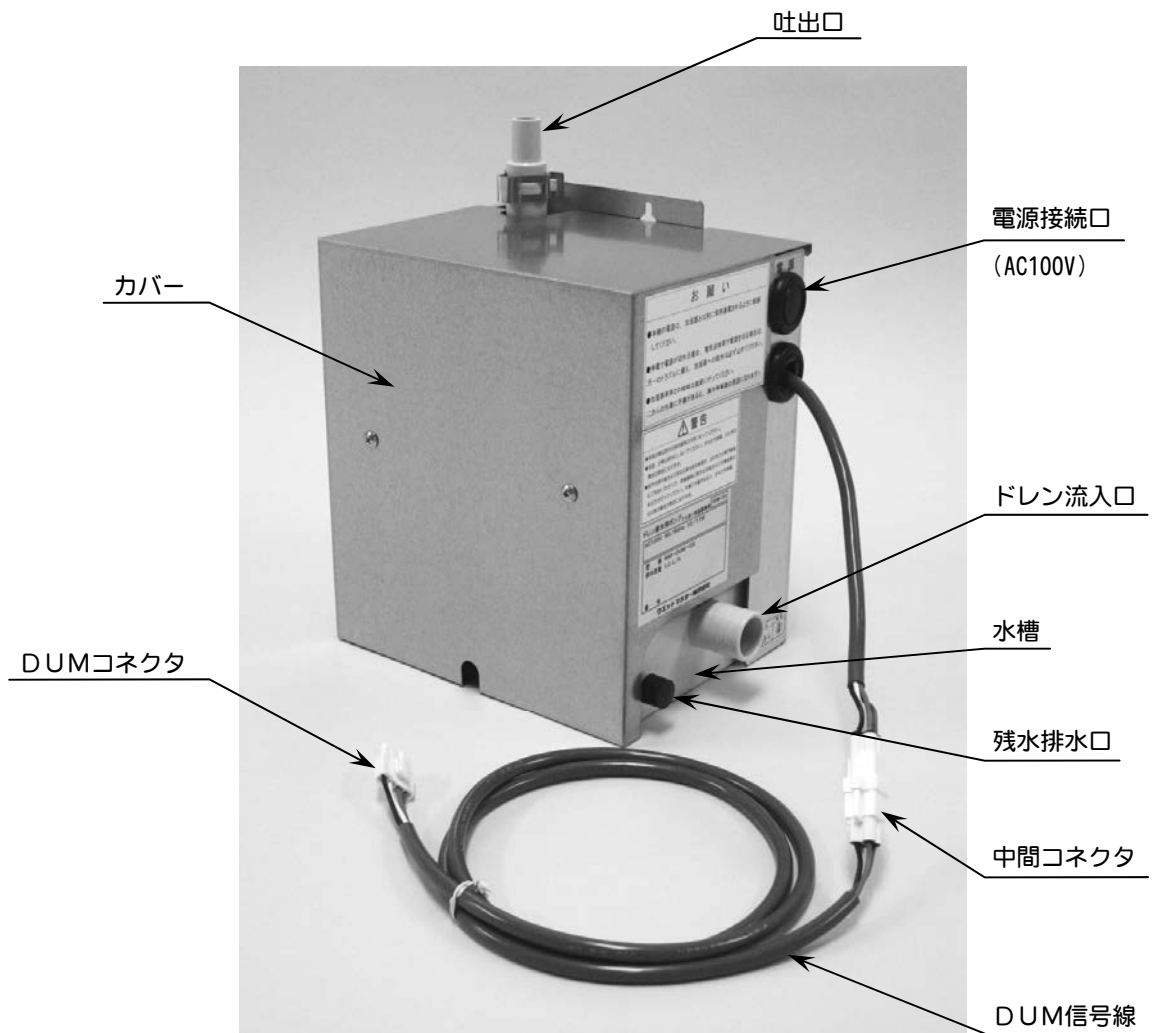
- 梱包開封後は直ちに内容を確認してください。

1) ポンプ本体 -----	1台
2) ポンプ取付ベース (SGCC、t1.6 ポンプ本体取付ビス付) -----	1ヶ
3) 排水ホースA (塩ビ φ22×φ15、0.5m ホースバンド2ヶ付) -----	1本
4) 排水ホースB (EPDM φ30×φ25、0.14m ホースバンド2ヶ付) -----	1本
5) L型排水ホース (EPDM φ30×φ25 L型 ホースバンド2ヶ付) -----	1本
6) 排水継手 (フランジ付 L型) -----	1ヶ
7) ポンプ取付ベース固定ビス (トラスM4×15) -----	4本
8) DUM信号線 (4心キャブタイヤ 1.25m コネクタ付) -----	1本
9) 取扱説明書類 -----	一冊

## 2. ドレン排水用ポンプの構成



てんまい加湿器とドレン排水用ポンプ



ドレン排水用ポンプ

## 3. 施 工

### お願い

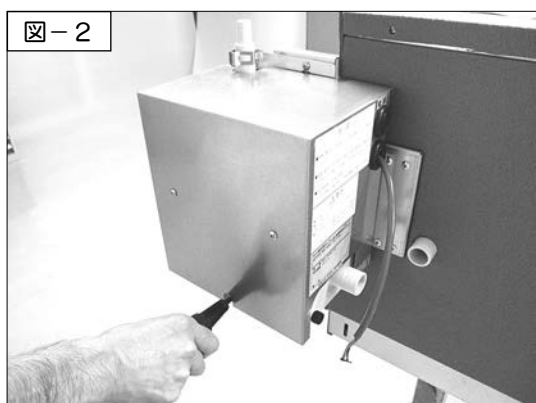
- ◆ドレン排水用ポンプは、加湿器の排水勾配がとれない場合に、ドレン水をポンプにより揚水して排水します。
- ◆ドレン排水用ポンプは加湿器の運転に関係なく、常に電源が供給されるようご注意ください。
- ◆ドレン排水用ポンプへの給電が停止することが予測される場合は、安全のため加湿器への給水を停止させるためのスプリングリターンバルブなどの取り付けをご配慮ください。

### 3-1. 加湿器本体への取付



#### 【1】加湿器本体に取付ベースを取付

- 加湿器本体排水口の左横にポンプ取付ベースを、付属のビス（ポンプ取付ベース固定ビス：トラスM4×15、4本）で取り付けます（図-1）。



#### 【2】ドレン排水用ポンプの取付

- ドレン排水用ポンプ本体を、ポンプ取付ベースに固定します。  
取付ベースには予めポンプ本体取付ビス（上下2点）が付いています（図-2）。  
ポンプの取付穴は、上はダルマ穴、下はUカットになっていますのでビス（上下2点）をゆるめる事で作業できます。

### 3. 施工



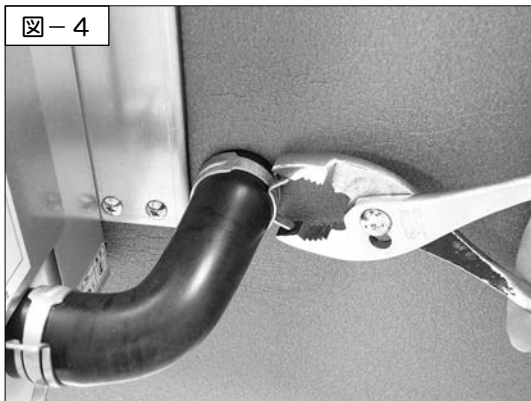
排水ホース(L型 長い方を加湿器本体に差し込む)

#### 【3】排水ホースの取付

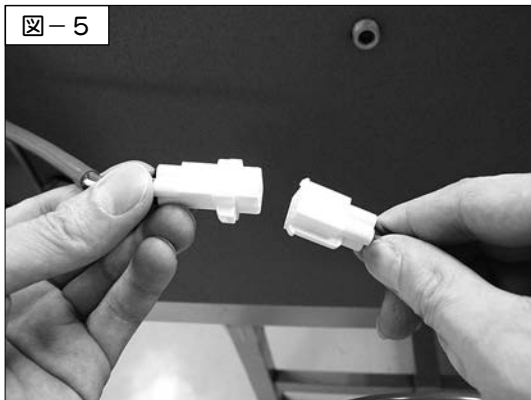
- 加湿器本体の排水口と、ドレン排水用ポンプのドレン流入口を付属のL型排水ホースで接続し、ホースバンドをかけます。  
ホースは長い方を加湿器本体側に接続してください(図-3)。

※ホースは、奥まで差し込み確実に接続してください。

ホースバンド



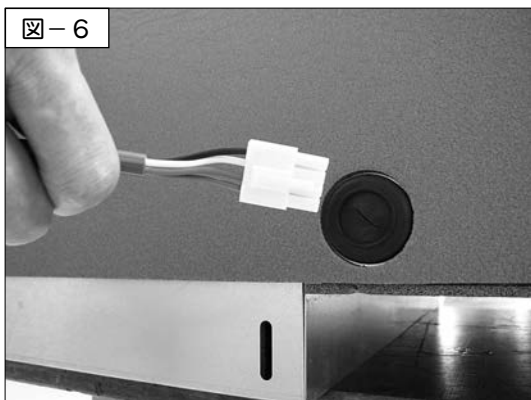
- ホースバンドはつまみをプライヤなどで開閉してください(図-4)。



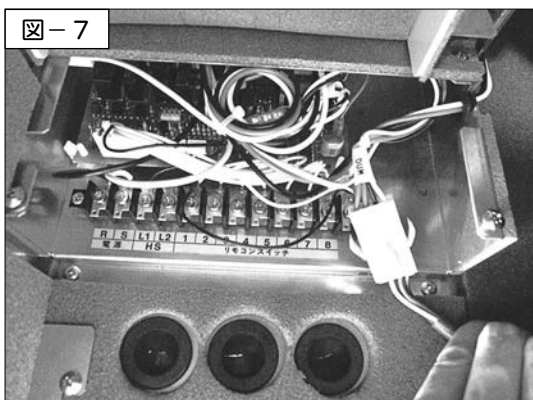
#### 【4】DUM信号線の接続

- DUM信号線の間接コネクタを接続します(図-5)。

※コネクタをしっかり持って確実に接続してください。

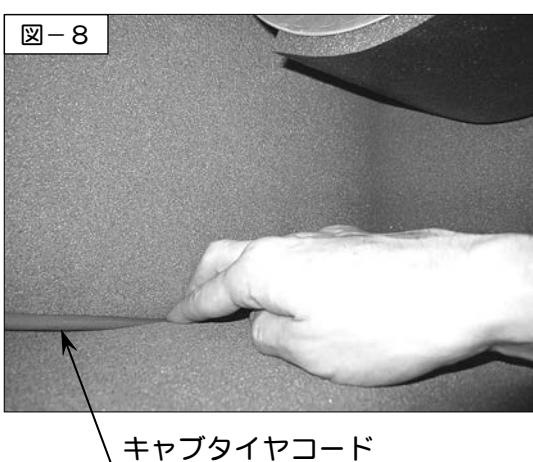


- DUMコネクタを加湿器本体のDUM信号線取入孔に通し、加湿器内部へ入れます(図-6)。



- 加湿器本体内の電装ボックスカバーを外し、加湿器本体側のDUMコネクタと接続します。  
接続は、DUMコネクタに差し込んである短絡用コネクタを抜いて接続します（図-7）。

※コネクタをしっかり持って確実に接続してください。



- ※加湿器本体内にDUM信号線を取り回します。  
DUM信号線がファンケーシングなどに接触しないように取り回しにご配慮ください。  
キャブタイヤコードの中ほどを吸音材の隙間に押し込んでください（図-8）。

#### 【5】周囲スペースの確保

- 加湿器本体周囲に必ず保守点検が容易にできるスペースを確保してください。本体周囲スペースを確保するほか、ポンプからの排水配管の下り勾配に支障がないようにご注意ください。
- 加湿器本体取付位置の天井面（加湿器本体の配管側）には必ず □450以上の点検口を設置してください。
- ドレン排水用ポンプに排水配管の荷重がかからないようにご注意ください。

※周囲スペースについては、巻末の「施工図」を参照してください。

### 3. 施工

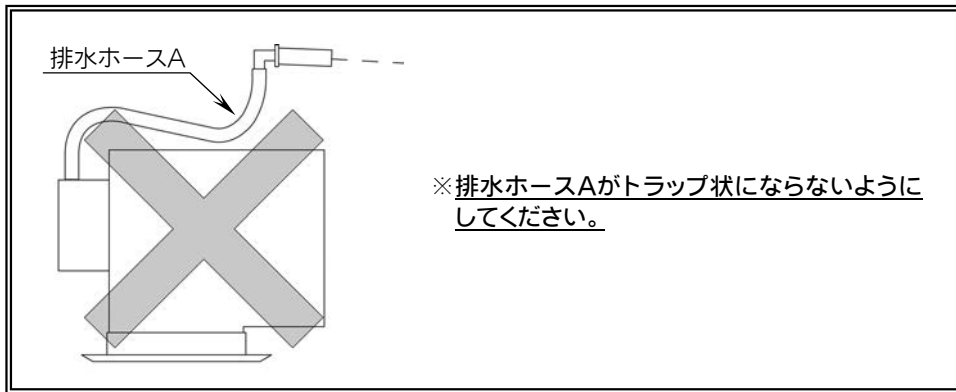
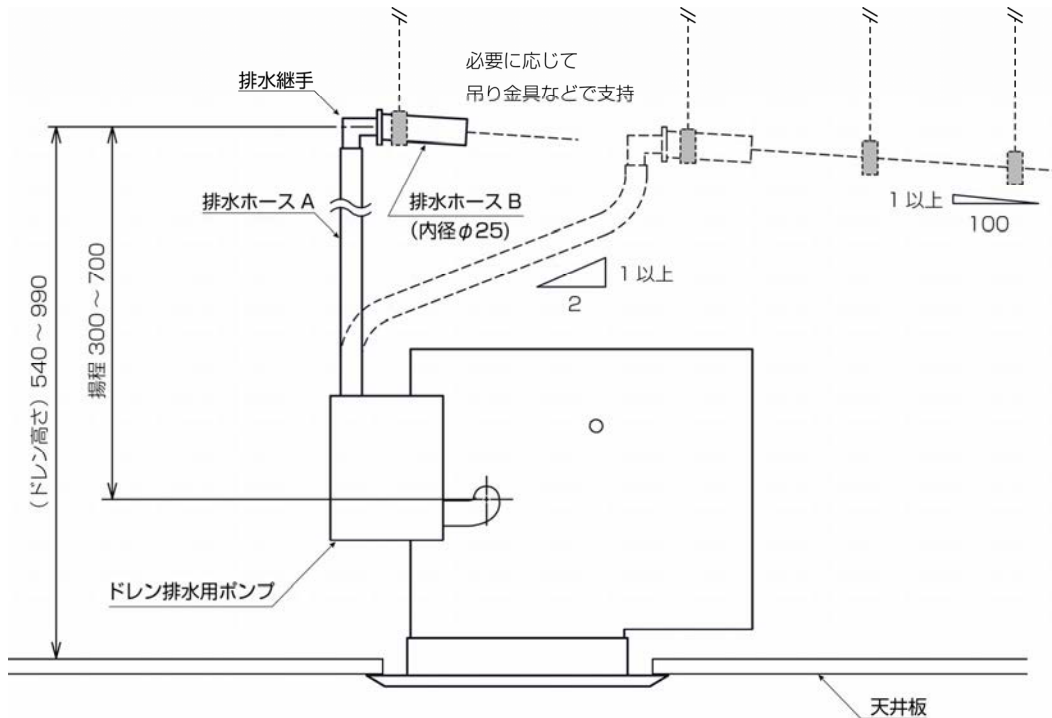
#### 3-2. 排水配管



**注意**

◆配管は必ず保温してください。保温しないと結露による漏水の原因になります。

図-9



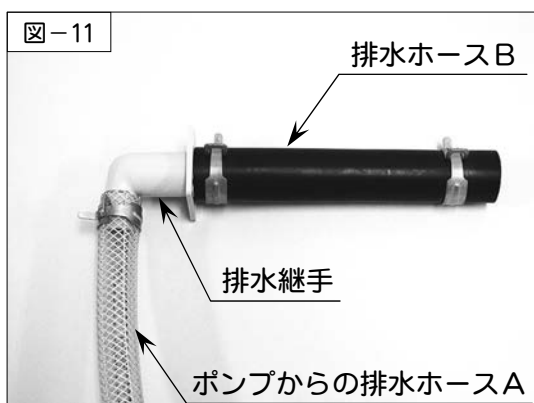
- ポンプからの排水ホースAは必ず1/2以上の先上がり勾配となるように配管し、必要に応じて排水ホースAをカットして配管内に水が溜まらないように施工してください。排水ホースAの最小曲げ半径は80mmです。部分的に無理な応力がかかるような取付はしないでください。ホースの折れやつぶれの原因になります。
- ポンプの揚程は、700mm以下（加湿器本体の排水口からの高さ）です。揚程:700mmは、排水ホースAを垂直に立ち上げた時に相当します。  
排水ホースAは、垂直・勾配いずれの場合も付属の排水ホースAを更に延長する事はできません。
- 排水継手から先の客先ご用意の排水配管は必ず1/100以上の先下がり勾配・大気開放とし、排水がスムーズに流れるよう施工してください。
- 排水継手と客先ご用意の排水配管との間を排水ホースB（EPDM 0.14m）で接続します。排水ホースBの内径はφ25です。

- 排水配管は 20A以上とし、排水主管までは各加湿器ごとに単独に配管してください。
- ポンプの吐水口、排水継手および排水ホースには排水配管の荷重がかからないように施工してください。  
必要に応じて、吊り金具などで支持してください。
- ホースは、奥まで差し込み確実に接続してください。
- ホースバンドはつまみをプライヤなどで開閉してください。
- 配管に結露が生じないよう、必ず保温してください。
- 排水配管は必ず加湿器本体周囲スペースを確保できるように取り回してください。



#### 【1】吐出口に排水ホースAを接続

- ドレン排水用ポンプの吐出口に排水ホースA（塩ビ 0.5m）を接続し、ホースバンドをかけます（図-10）。  
ホースバンドはつまみをプライヤなどで開閉してください。



#### 【2】排水継手と排水ホースBの接続

- 排水ホースAの先端に排水継手（フランジ付 L型）と排水ホースB（EPDM 0.14m）を接続し、ホースバンドをかけます（図-11）。  
ホースバンドはつまみをプライヤなどで開閉してください。

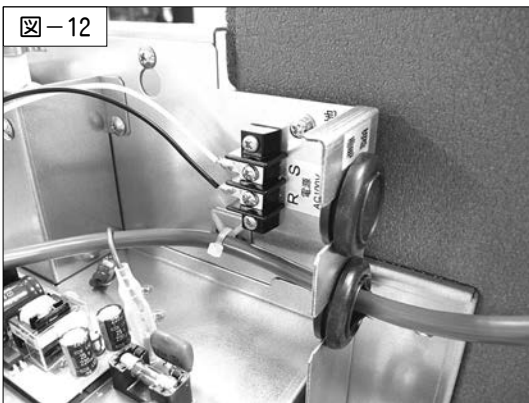
### 3. 施工

#### 3-3. 電気配線



- ◆電気工事は、電気工事士の資格のある方が、「電気設備に関する技術基準」「内線規定」に従って施工してください。電気回路の容量不足や施工不備があると、感電、火災の原因になります。
- ◆各配線の接続は確実に行い、接続部にケーブルの外力が加わらないように確実に固定してください。施工不備があると、感電、火災の原因になります。

- 電気配線は客先ご用意となります。ドレン排水用ポンプ電源として加湿器とは別系統の専用回路を使用してください。
- 電源はドレン排水用ポンプ専用とし、加湿器の運転に関係なく常時 ON となるようにしてください。
- ドレン排水用ポンプの元電源には必ず漏電ブレーカ（電源元スイッチ）を設けてください。漏電事故防止および保守点検作業時の安全のため必要です。
- 現場の指示等をよくご確認のうえ、確実な電気工事をお願いします。配線にあたっては、巻末の「電気回路図」「結線要領図」を参照してください。
- 加湿器本体へのDUM信号線は必ず接続してください。加湿器本体側電装ボックス内のDUMコネクタには、短絡用コネクタが差し込んであります。短絡用コネクタを抜いてから、DUM信号線を接続します。接続しないと正常な運転ができません。（P.4～「3-1.加湿器本体への取付【4】DUM信号線の接続」参照）



- 電源端子台に電源を接続してください。電源端子台はカバー内の上部にあります（図-12）。
- 加湿器の配線は加湿器本体の取扱説明書に従ってください。
- 必ずアース接続（D種接地工事）を行ってください。アースが不完全な場合は、感電の原因になることがあります。

#### 3-4. 試運転

「施工後は、以下の手順で試運転を実施し、不都合な点があれば必ず修正してください。」

- 試運転前には下記の諸点を必ず確認し、不都合な点があれば必ず修正してください。試運転は加湿器本体の試運転と合わせて行ってください（加湿器本体の取扱説明書 P.9「3-5.試運転」参照）。

- 排水ホースはホースバンドで確実に接続され、排水配管は勾配が確保され流れの障害がないこと
- 各電気配線の接続が正しく確実に行われていること

- ドレン排水用ポンプ元電源の漏電ブレーカ（電源元スイッチ）を ON にします。
- 加湿器本体の試運転を開始します。
- ドレン排水用ポンプの水槽水位が運転水位に達すると運転を開始します。ポンプは加湿器の発停に関係なく、ドレン排水用ポンプの水槽水位を検知して運転します。
- ドレン排水用ポンプの水槽水位が運転水位以下になってから30分後にポンプは運転を停止します。
- 加湿器本体の説明書に従って、試運転（30分以上）を行い、漏水のないこと、およびドレン排水用ポンプによる排水が確実に行われることを確認してください。
- 試運転終了後は、残水排水口からドレン排水用ポンプの水槽内の水抜きを行ってください。水抜き後は、残水排水口のキャップを必ず元通り取り付けておいてください。
- ドレン排水用ポンプ元電源の漏電ブレーカ（電源元スイッチ）を OFF にします。

## 4. 運転管理




◆本製品は、専門業者の管理のもとにご使用ください。誤った取扱をした場合には、水もれや感電等の事故の原因になります。



◆加湿器のドレン水をポンプにより排水しますから、電気点検等による停電によりポンプの運転が停止するときには、必ず事前に加湿器への給水サービス弁を閉めてください。万一給水用電磁弁に故障（リーク）を生じた場合に、漏水のおそれがあります。

- 試運転後、はじめて運転する場合は、本機の漏電ブレーカ（電源元スイッチ）を ON にしてください。
- ドレン排水用ポンプは、ポンプの水槽水位により発停しますので、本機の漏電ブレーカ（電源元スイッチ）を操作する必要はありません。常時電源を供給してください。
- ポンプは水槽水位が運転水位以下になってから30分後に運転を停止します。
- ドレン排水用ポンプの電源が OFF となった場合には、加湿器本体の運転も停止します。
- 運転中は定期的に巡回点検し、配管各部からの水もれのないこと、その他異常のないことを確認してください。なお、異常のみられる場合は、加湿器の運転を直ちに停止し、加湿器への給水サービス弁を閉めて P.13「6. 故障の原因と処置」を参照して対処してください。
- ドレン排水用ポンプ本体内には、高水位用センサが取り付けられています。ドレン排水用ポンプの水槽の高水位を検知した場合は加湿器本体のリモコンスイッチに異常を表示し、加湿器本体の運転を停止します。この場合、P.13「6. 故障の原因と処置」を参照して対処してください。
- 加湿のシーズンオフなど加湿器の運転を長期休止する場合は、所定の保守点検作業が必要になります。P.11「5. 一般保守要領」を参照して、確実に作業を行ってください。

## 5. 一般保守要領

 <b>警告</b>	<p>◆高さが2メートル以上の箇所で作業を行うときは、適正な足場を確保し安全帯を使用する等、墜落による作業者の危険を防止するための措置を講じてください。</p> <p>◆保守点検作業、部品交換を含む修理は、当社または専門業者にご相談いただくか、設備機器に関する知識および作業経験のある方が行ってください。作業に不備があると、水もれや感電、火災等の事故の原因になります。</p> <p>◆保守点検作業を行う前には、ポンプと加湿器本体の運転を停止し、必ず電源を切ってください。通電したまま作業すると、感電等の事故の原因になります。</p>
---	---

●当社では、機器の維持管理に便利な**保守契約制度**を設けております。加湿器の定期点検から部品交換まで、専従スタッフによる万全のアフターサービスをご提供いたします。ぜひご利用ください。

●加湿器本体の取扱説明書 P.12「5-2.一般保守項目」の保守点検作業のほかに下表の作業を行ってください。

No.	作業内容	作業時期
1	ドレン排水用ポンプの水槽内の掃除、電装部点検	<ul style="list-style-type: none"> <li>・シーズンオフ時 または</li> <li>・加湿器本体のドレンパン掃除の時 (汚れの状況により周期を早める)</li> </ul>

**お願い** 「建築物における衛生的環境の確保に関する法律施行規則」(略称:建築物衛生法)は改正となり(2003年4月施行)、加湿装置は使用開始時および使用期間中の1ヵ月以内ごとに1回の定期点検(必要に応じて清掃)、排水受け(ドレン受け等)を備えるものは同じく1ヵ月以内ごとに1回の定期点検(必要に応じて清掃)、1年に1回の定期的な清掃を求めています。準拠した対応をお願いします。

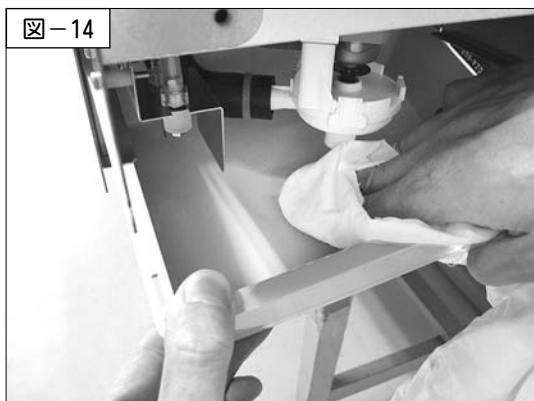
### No.1 ドレン排水用ポンプの水槽内の掃除、電装部点検

#### ◆水槽内の掃除

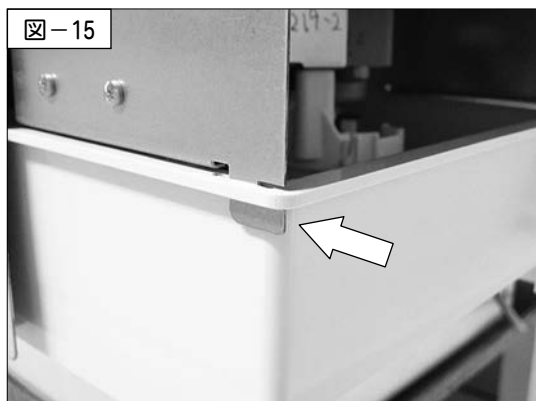


- カバーを外してください。
- 残水排水口のキャップを外し水槽内の水抜きを行ってください。  
水抜き後は、残水排水口のキャップを必ず元通り取り付けおいてください。  
(図-13)。

※キャップが切れていないことを確認してください。劣化などしている場合は新しいものと交換してください。



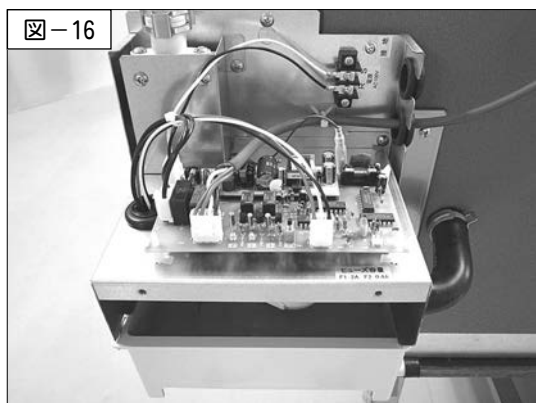
- 水槽を少し引き出して、水槽内をウエスなどで掃除します  
(図-14)。



- 水槽を元通りに復旧します。  
水槽は片側に板金部とのフック（矢印部分）があります、  
水槽は確実に元の位置に取り付けてください。  
（図-15）

※水槽の位置が正しくないと、カバーは閉まりません。

### ◆電装部点検



- 水槽上部の電装部を点検し、下記に不都合な点があれば必ず修正してください。（図-16）

- |  |
|--|
| <ul style="list-style-type: none"><li><input type="checkbox"/>端子台への各接続にゆるみ・外れがないこと。</li><li><input type="checkbox"/>各線材の切損・劣化がないこと。</li><li><input type="checkbox"/>各部品類に変色・変形がないこと。</li><li><input type="checkbox"/>基板上的コネクタなどの各配線接続にゆるみ・外れがないこと。</li></ul> |
|--|

- 元の通りにカバーを取り付けてください。

※水槽の位置が正しくないと、カバーは閉まりません。

- 作業後は運転確認を行い、漏水のないことを確認してください。

## 6. 故障の原因と処置



◆部品交換を含め、修理は当社または専門業者にご相談ください。修理に不備があると、水もれや感電、火災等の原因になります。

◆改造は絶対にしないでください。改造すると、水もれや感電、火災等の事故の原因になります。

### 6-1. 故障と思われる前に

- 正常な動作を行わない場合でも、必ずしも故障が発生しているとは限りません。故障のチェックを行う前に、まず、下記の諸点をチェックしてください。

- |  |
|--|
| <input type="checkbox"/> ドレン排水用ポンプへの電源が供給されていること |
| <input type="checkbox"/> 加湿器本体が正常に運転していること       |

- 上記に異常がない場合には、下記「6-2. 故障のチェックと処置」を参照してチェックおよび処置を行ってください。

### 6-2. 故障のチェックと処置

- 下記の一覧表を参照して、故障のチェックと処置を行ってください。

【故障のチェックと処置／一覧表】 表内で ☎ 印の原因に該当する故障と判断される場合には当社宛ご連絡ください。  
※ポンプへの電源が供給されていない場合には加湿器本体の運転も停止します。

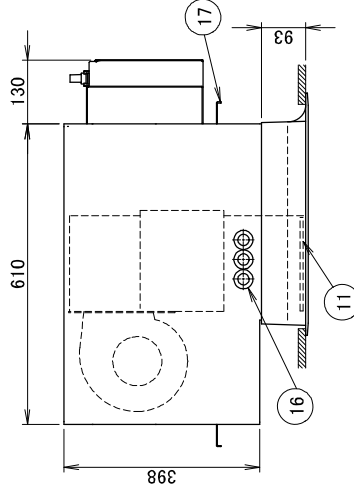
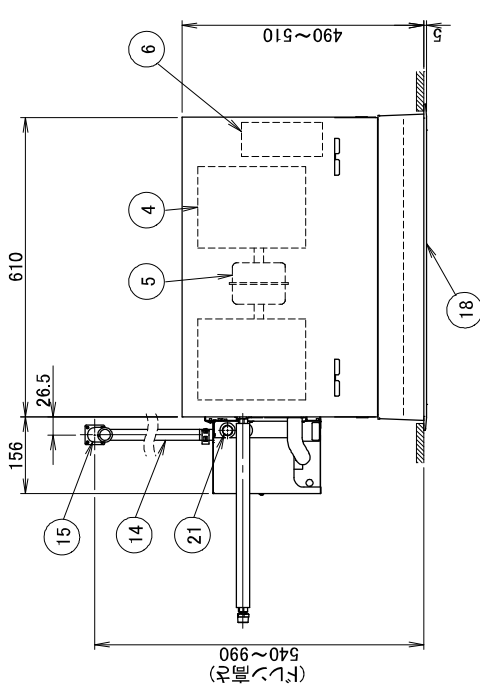
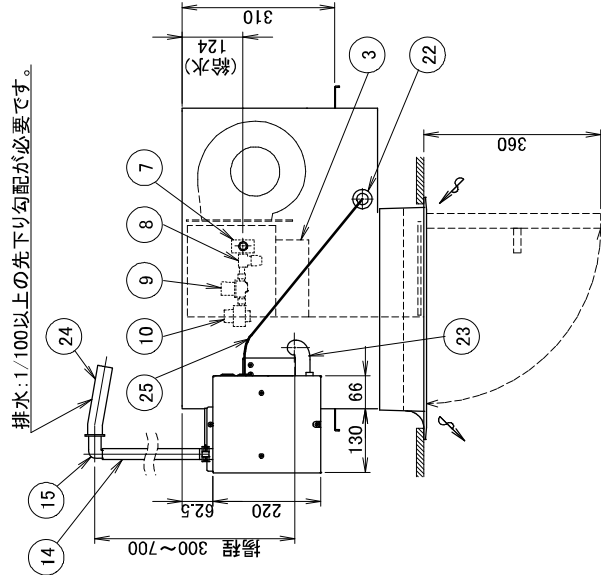
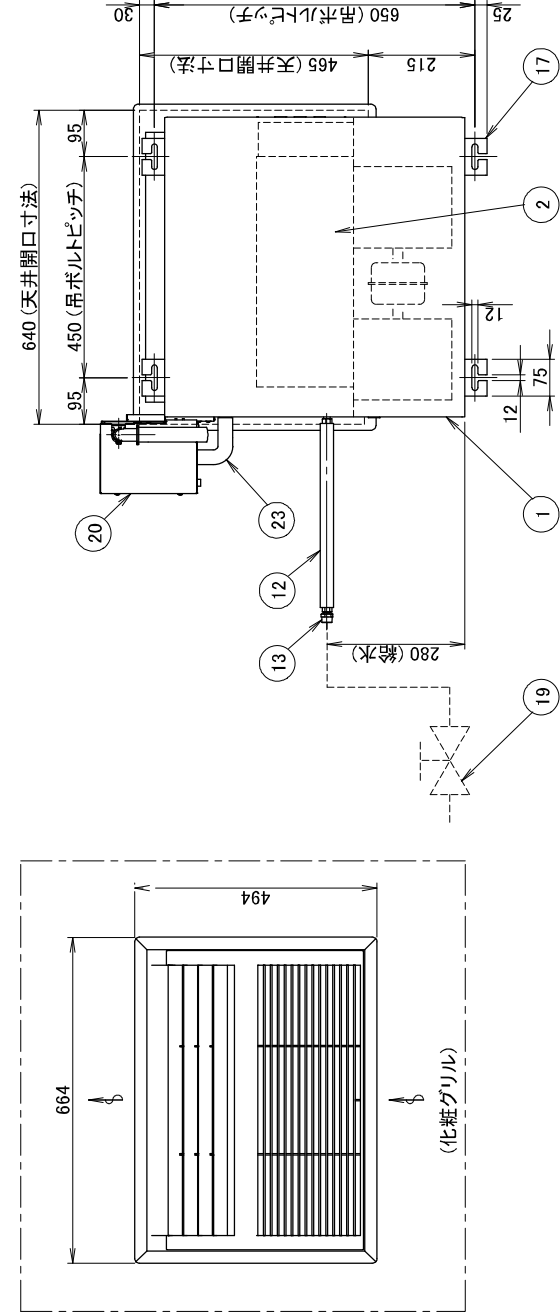
状 態	故 障 原 因	処 置
①運転しない	※ 正しい電源が供給されていない	確認し修正する
	※ 漏電ブレーカ（電源元スイッチ）がOFF	ONにする
	ポンプの水槽水位が運転水位に達していない	————
②加湿器のアフターランが終了してもポンプは停止しない	☎ 加湿器の給水用電磁弁不良により給水が停止しない	給水サービス弁を止め ☎ サービスコール
③リモコンスイッチ異常表示	下記④漏水を参照 ●異常ランプが点灯して運転を停止している場合には、原因を調べて処置したうえで、ドレン排水用ポンプ → 加湿器本体の順に漏電ブレーカ（電源元スイッチ）を一度OFFにしてリセットします。	
④漏水	排水配管の施工不良	確認し修正する

### 6-3. 故障時の作業が終わったら

- 故障のチェックとその処置が終わったら必ず運転確認を行い、正常な動作および配管各部からの水もれのないことを確認してください。
- 不都合な点があれば必ず修正し、なおも正常な動作を行わない場合は当社宛お問い合わせください。

### 6-4. 保証期間

- 当製品の保証期間は、銘板表示の製造年度の翌年末までです。取扱説明書および本体貼付ラベル等の要領に従った、正常な使用状態で故障した場合には無料修理いたします。
- 保証期間内においても、使用条件外でのご使用による故障、選定および取付の不良による故障、改造による故障、特殊用途でのご使用による故障などにつきましては、有料修理となります。  
また、取扱説明書に交換周期の明示されている部品の交換、作業時期の明示されている保守点検作業につきましては、保証期間内においても有料となる場合があります。



25	DUM信号線	4Pコネクタ付
24	排水ホース	φ30×φ25 0.14m
23	L型ホース	φ30×φ25
22	DUM信号線取入孔	1-φ21
21	ポンプ電源取入孔	1-φ19
20	ドレン排水用ポンプ	WM-DUM-CG
19	給水サービスマニ	客先ご用意
18	化粧グリル	ABS樹脂
17	本体取付金具	M10用
16	電線取入孔	3-φ21
15	排水継手	フランジ付 L型
14	排水ホースA	φ22×φ15 0.5m
13	給水接続継手	R1/2
12	給水軟銅管	φ6.35×0.4m 断熱材付
11	フィルタ	PPハニカム
10	減圧弁	PP
9	給水用電磁弁	DC100V
8	給水ストレーナ	T型 井100
7	本体内バルブ	サービスマンメンテナンス用
6	電装部	基板・トランス
5	ファンモータ	AC100V
4	ファン	シロッコ(二連)
3	ドレンパン	ABS樹脂
2	加湿モジュール	
1	加湿器本体	SGCC 表面断熱材付
番号	部品名称	仕様

作成日  
2009/09/29

更新日  
2009/09/29

図番  
ACGQSA00012

図面名称  
**ウィットマスター** VCG  
WM-VCG2000

ドレン排水用ポンプ付 加湿器本体外形図

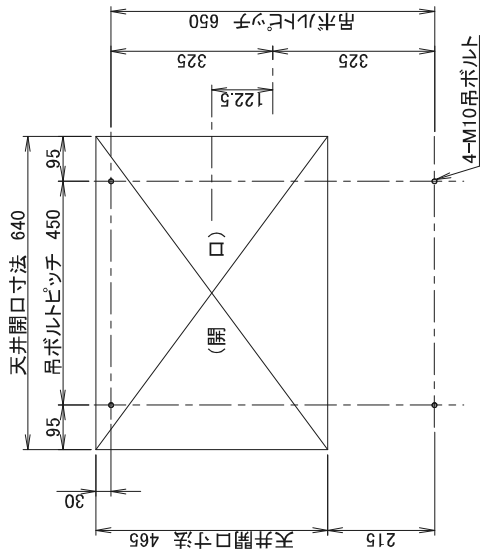
部品コード  
**ウィットマスター株式会社**  
WETMASTER CO., LTD

訂正回数  
0

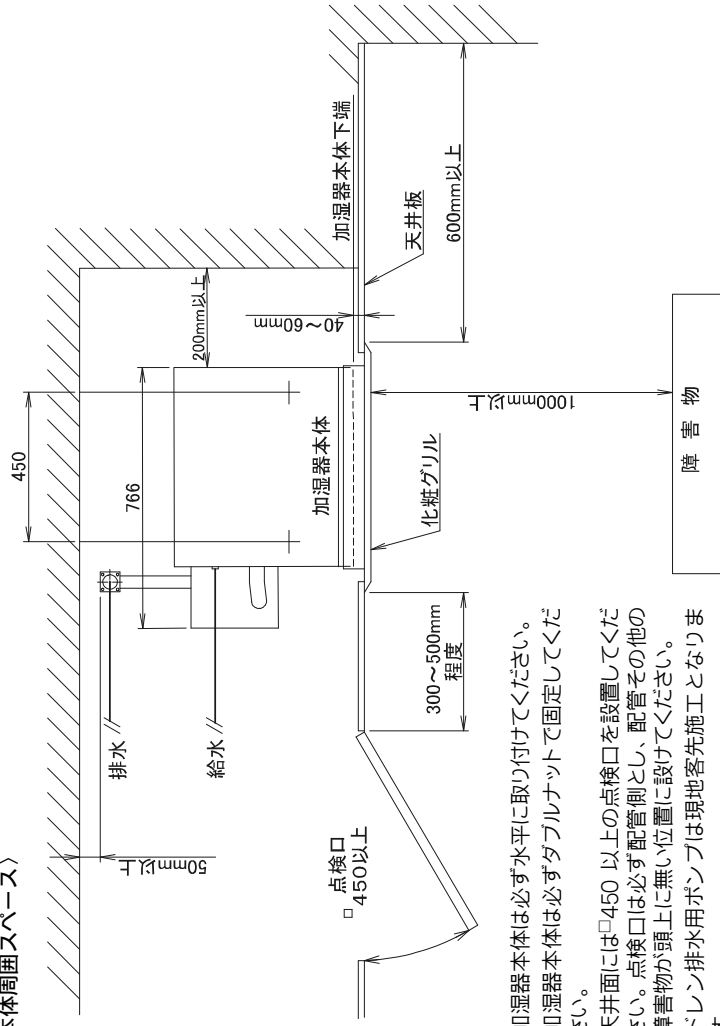
業別  
1/1

※化粧グリルの取付位置は、上下20mmの範囲で調節できます。  
※ドレン排水用ポンプは現地客先施工となります。

1. 加湿器本体取付  
(天井開口一吊ボルト位置)

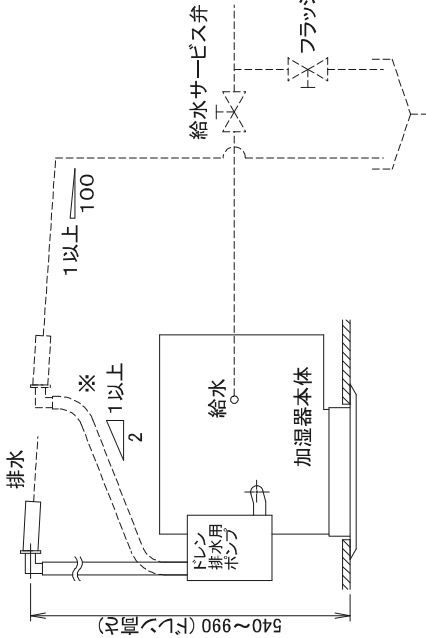


(本体周囲スペース)



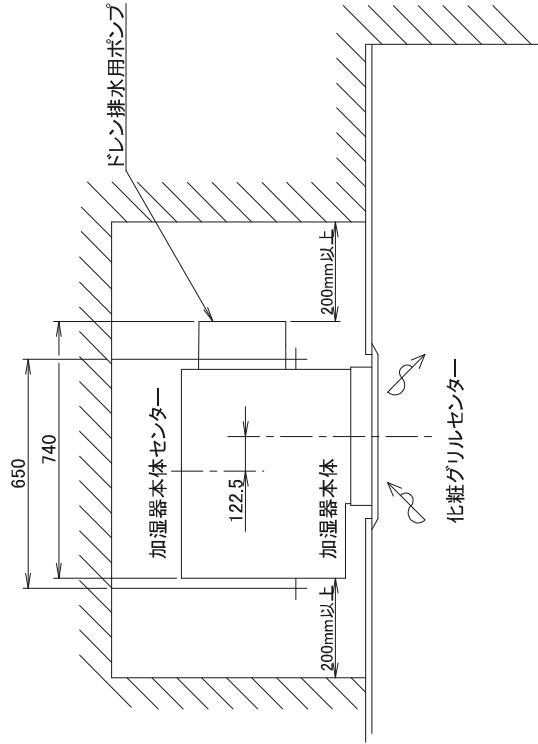
- 加湿器本体は必ず水平に取り付けてください。
- 加湿器本体は必ずダブルナットで固定してください。
- 天井には□450以上の点検口を設置してください。点検口は必ず配管側とし、配管その他の障害物が頭上に無い位置に設けてください。
- ドレン排水用ポンプは現地客先施工となります。

2. 給排水配管  
(配管接続要領図)



- 加湿器への給水配管には、給水サービスイス弁およびフラッシング用バルブをメンテナンス上、必ず設けてください。図は一例です。現場の都合に応じてフラッシングが行えるように配管してください。
- ドレン排水用ポンプから付属の排水継手までの配管は付属の排水ホースを使用してください。延長して更に立ち上げる事はできません。
- 排水継手からの排水配管は必ず1/100以上の先下がり勾配とし先端は大気開放としてください。
- 給水配管、排水配管ともに凍結および結露を防止するための保温処理を施してください。
- 図中破線部は各先ご用意となります。
- ドレン排水用ポンプ側に排水配管の荷重がかからないように施工してください。

※排水ホースは1/2以上の先上がり勾配とし配管内に水が溜まらないようにしてください。最小曲げ半径は80mmとなります。



作成日  
2009/09/29

図面名称 **ウエットマスター** - VCG  
WM - VCG2000

更新日  
2009/09/29

ドレン排水用ポンプ付 施工図

部品コード

**ウエットマスター株式会社**  
WETMASTER CO., LTD

図番 **ACGQSG00011**

訂正回数  
0

業別  
1/1

※DUM信号線接続時に、加湿器本体のDUM短絡コネクタを抜いて、差し替えてください。

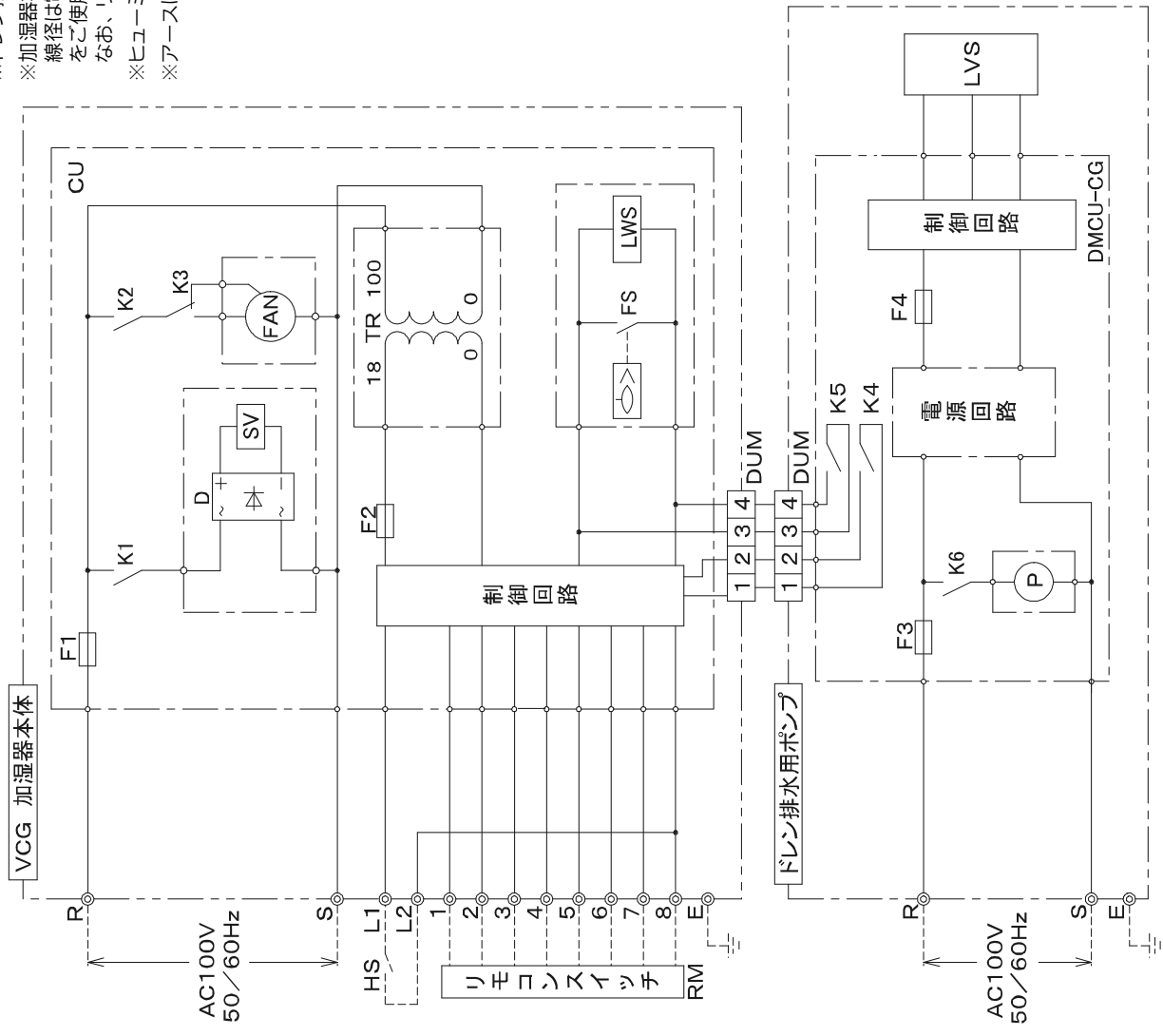
※ドレン排水ポンプの電源は加湿器本体と別電源とし、常時 ON となるように配線してください。

※加湿器本体端子台、ドレン排水ポンプ端子台への配線は絶縁丸型端子 (M3 ねじ用) を使用し、線径は電源 (R,S) が 1.25mm<sup>2</sup> 以上、加温信号 (L1,L2) およびリモコンスイッチ (1~8) が 0.3~0.5 mm<sup>2</sup> をご使用ください。

なお、リモコンスイッチの接続線は外部からのノイズの影響を避けるためにシールド線をご使用ください。

※ヒューミディスタットを使用する場合は L1, L2 の短絡線を外してください。

※アースは D 種接地工事にて施工してください。



23	LVS	レベルセンサ	
22	P	ポンプ	
21	K6	ポンプ発停用リレー	
20	K5	高水位異常信号リレー	
19	K4	運転信号リレー	
18	F4	ヒューズ	
17	F3	ヒューズ	
16	DUM	DUM信号線接続コネクタ	4P
15	DMCU-CG	コントロールユニット	IC ロジック回路
14	D	全波整流器	
13	LWS	漏水センサ	電極式
12	RM	リモコンスイッチ	押ボタン式
11	K3	ファン強弱切替用リレー	
10	K2	ファン運転用リレー	
9	K1	給水用リレー	
8	HS	ヒューミディスタット	客先ご用意
7	TR	トランス	100V/18V
6	FS	高水位検知用フロートスイッチ	上 ON
5	SV	給水用電磁弁	DC100V
4	FAN	ファン	AC100V
3	F2	ヒューズ	
2	F1	ヒューズ	
1	CU	コントロールユニット	IC ロジック回路
番号	記号	部品名称	仕様

作成日  
2009/09/29

更新日  
2009/09/29

図 番  
ACGQSB00012

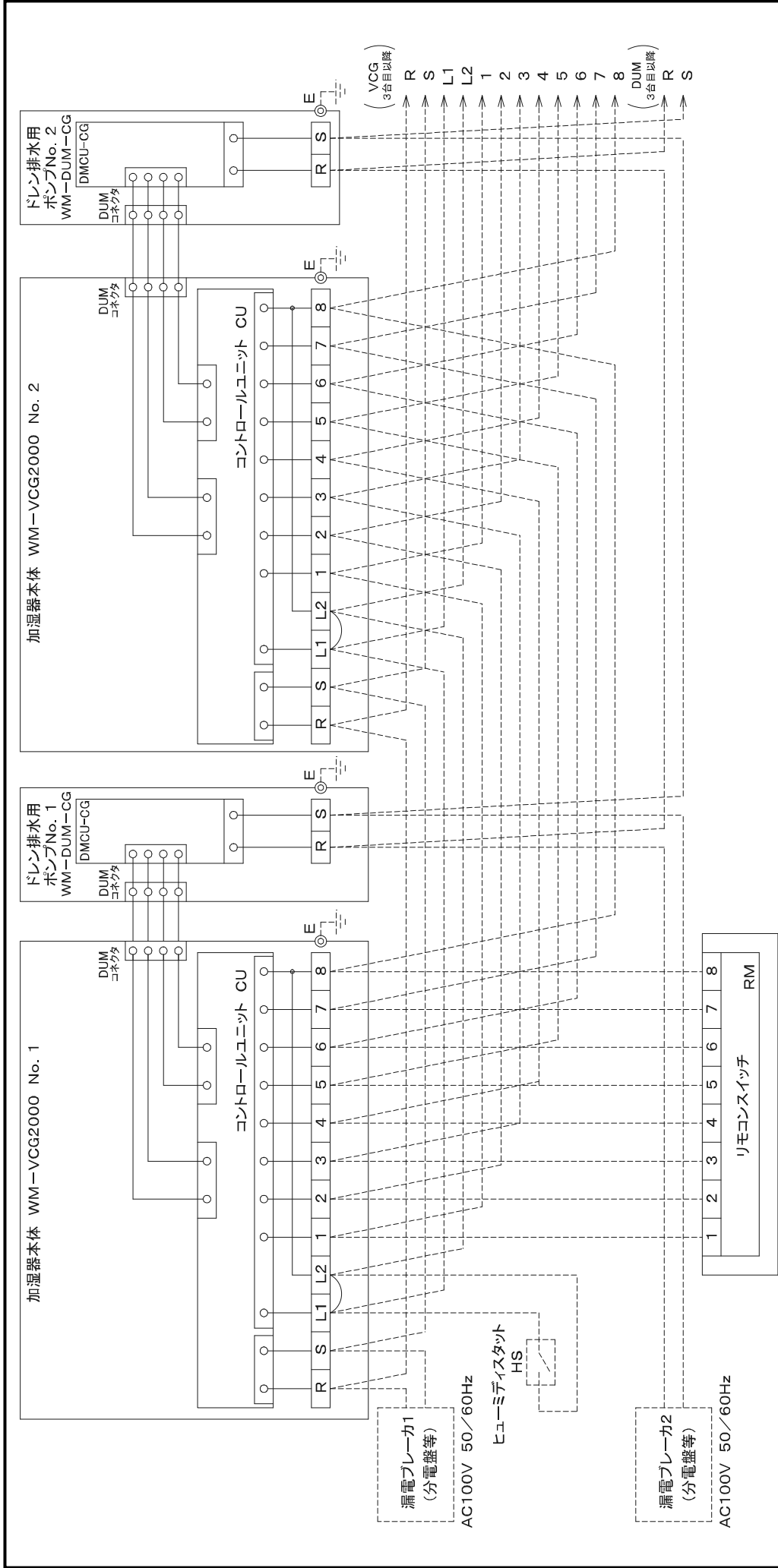
訂正回数  
0

画面名称  
WJETTMASTER-VCG  
WM-VCG2000

ドレン排水ポンプ付 電気回路図  
部品コード  
WJETTMASTER株式会社  
WETMASTER CO., LTD

別  
1/1

葉  
0



※リモコンスイッチ1ヶで、本体10台まで同時制御可能です。

※ヒューミディスタットを使用する場合はL1, L2の短絡線を外してください。

※加湿器本体端子台、ドレン排水用ポンプ端子台への配線は絶縁丸型端子(M3ねじ用)を使用し、線径は電源(R, S)が1.25mm<sup>2</sup>以上、加湿信号(L1, L2)およびリモコンスイッチ(1~8)が0.3~0.5mm<sup>2</sup>をご使用ください。

※リモコンスイッチの接続線は外部からのノイズの影響を避けるためにシールド線をご使用ください。

※図中破線部は客先ご用意となります。

※アースはD種接地工事にて施工してください。

作成日	2009/09/29	図面名称	<b>ウエットマスター</b> - VCG
更新日	2009/09/29	部品コード	WM-VCG2000
図番	ACGQSJ00011	ドレン排水用ポンプ付 結線要領図	
		WETMASTER CO., LTD	
		ウエットマスター株式会社	
訂正回数	0	別	1/1



# ウェットマスター株式会社

本社営業本部 〒161-8531 東京都新宿区中落合 3-15-15 WM本社ビル TEL.03-3954-1101

●アフターサービスのお問い合わせは、保守管理グループ直通 TEL.03-3954-1110

大 阪 支 店 〒540-0024 大阪市中央区南新町 1-1-2 タイムスビル TEL.06-4790-6606

名古屋支店 〒464-0075 名古屋市千種区内山3-1-4ハートヒルズ千種 TEL.052-745-3277

仙台営業所 〒981-3135 仙台市泉区八乙女中央 5-17-12 TEL.022-772-8121

福岡営業所 〒812-0004 福岡市博多区榎田 2-1-10 TEL.092-471-0371

- 業務用・産業用各種加湿器
- 流量管理システム機器 / エアロQシステム・カラムアイ



東京本社  
ISO14001:2004  
認証取得



東京本社  
ISO9001:2008  
認証取得

※大阪支店は2010年04月12日より上記住所に移転となりました。