



# 特 長

---

## (1) 低価格の風量センサ

ウイングセンサの特徴を活かしたシンプルな設計で低価格を実現、一般空調用としてご採用いただけます。

## (2) ± 5%以内の高精度

± 5%以内の高精度で風量測定が可能となり、直接指示方式はもとより電気変換機器との組み合わせによりハイグレードな風量管理を実現します。

## (3) 必要直管長さを大幅に短縮

測定に必要な直管部は従来に比べて大幅に短縮でき、しかもフランジ面間寸法は 200mm ですから、機械室など狭いスペースでも正確な風量データが得られます。

## (4) 風量・静圧の連続測定

風量、静圧の連続測定と表示が可能となり、都度に測定する場合と比べて測定に要する時間と労力は削減できるので、経費節減につながります。

## (5) 風量の数値制御が容易に

空調設備において外気量を過不足なく数値制御するなど、風量の数値管理と制御が容易にできるため、エネルギーの有効利用を図りながら快適な環境を維持することができます。

## (6) 少ない圧力損失

ダクト系に組み込む風量センサとしては僅少な圧力損失で、風速 10m/s の時 6Pa です。

## (7) 精度の保証

JIS に準拠した試験装置による精度の検証結果を、ご要望により試験成績書として発行いたします。

(有償、サイズに制限があります)

# 選定にあたって

---

●特注寸法も承りますので当社宛お問い合わせください。

●風速・風量・温度・湿度のそれぞれについて、使用条件外でのご使用が予測される場合は、必ず当社宛お問い合わせください。

●測定気流に腐食性ガスや粉体などを含む場合およびこれらの混入が予測されるときは、必ず当社宛お問い合わせください。また、測定気流にオイルミストを含む場合はご使用になれません。

●ダクト内に著しい結露を生じる場合は、正常な測定ができないことがあります。

# 取 付

---

## [ ダクトへの取付 ]

●エアロウイングは、横引き、縦引き、斜引きダクトの何れにも設置が可能です。

●エアロウイング本体には、取付の向きを示す「気流マーク」が明示されています。ダクトの気流方向に合わせて設置してください。

●翼型のセンサが天地に対して水平となる取付はできません。

●風量の増減が大きく、風速が使用条件外となるおそれのある場合は、ダクト寸法の変更やバイパスダクトを設置するなどして、風速を確保する必要があります。

## [ 取付位置 ]

●エアロウイングの性能を十分に生かすために、取付ダクトの上流側に整流のための直管部を設ける必要があります。必要直管長さは、ダクト形状やファン、チャンバなどの関係位置によって異なります。4～5 頁を参照してください。

## [ ダクトとの固定 ]

●エアロウイング内部には、センサが組み込まれています。ダクトにたわみや変形が発生しないように注意してください。また、発生するおそれのある場合は、ダクトの補強や支持固定を実施してください。

## [ ダクトへの点検口の設置など ]

●エアロウイングは通常メンテナンスフリーで使用できますが、所定の性能を未長く維持するには手入れが必要です。上流側のなるべく近い位置に、サイズに応じて、必ず点検口をご用意ください。また、取付・取外しが容易となるように、保温材の施工やサービススペースにご配慮ください。

## 〔配管上の注意〕

- エアロウイングは、直接指示計、圧力伝送器などの関連制御機器と組み合わせて使用します。各種機器との配管にあたっては、管内の閉塞、漏洩、全圧・静圧の逆配管などにご注意ください。
- 圧力取出口、連通管カバーは、配管の都合上、施工後も取り外すことがあります。保温材の施工やサービススペースにご配慮ください。
- 圧力取出口の標準仕様はホース口（タケノコ・ペアチューブ接続）です。
- ペアチューブは、電線管などを通して必ず保護してください。
- お客様の配管施工により、圧力取出口に継手を取り付ける際には、必ずダブルスパナを使用し、締付トルクは5 N・mをめやすとしてください。また、配管を銅管で行う場合は、結露による障害を防止するために、保温材の施工が必要になります。
- 圧力取出口の配管にあたっては、簡易的な着脱方式の継手はご使用にならないでください。エアリークする事例が見られます。

## 試運転

### 〔運転の前に〕

- ダクト内に、ビニール、ウエス、保温材の残りなどがないか、確認してください。センサ部にこれら異物が詰りますと、正確な測定はできません。
- エアロウイングと接続機器との配管、配線が確実に行われているか、確認してください。
- 併用している接続機器の調整を行ってください。（電気変換機器他、説明書参照）

### 〔運 転〕

- エアロウイングおよび接続機器が、正常に機能しているか確認してください。
- エアロウイングからの出力信号に異常がある場合は、センサ部、接続機器も含めた、配管、配線および機器の点検をしてください。
- 実際の使用条件が予定した条件と異なるとき、風量が大きく変動する場合など、温度・湿度・圧力を考慮した補正を必要とする場合があります。当社宛お問い合わせください。

## 保守管理

- エアロウイングは通常メンテナンスフリーですが、所定の性能を末長く維持するためには、定期的な保守作業が必要になります。
- 本体各部の取付部品にゆるみなどがないか点検してください。腐食性ガスが含まれている場合は、特に注意が必要です。
- ウイングセンサの圧力測定孔を点検してください。塵埃が多い場合など、目詰りのおそれがあります。
- 点検により目詰りなどの不具合が見られる場合は、状況、ご使用条件を確認のうえ、当社宛ご連絡ください。

## 保証期間

- 保証期間は、銘板表示の製造年度の翌年末までです。取扱説明書および本体貼付ラベル等の要領に従った正常な使用状態で故障した場合には無料修理いたします。
- 保証期間内においても、使用条件外でのご使用による故障、選定および取付の不良による故障、改造による故障、特殊用途でのご使用による故障などにつきましては、有料修理となります。また、取扱説明書に交換周期の明示されている部品の交換、作業周期の明示されている保守点検作業につきましては、保証期間内においても有料となる場合があります。

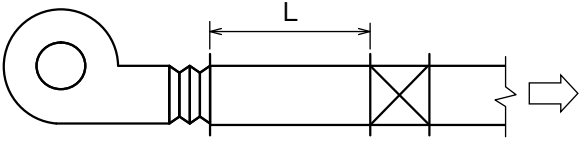
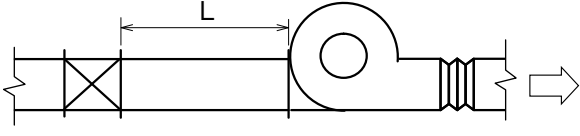
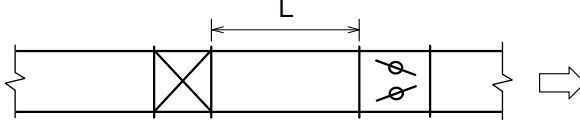
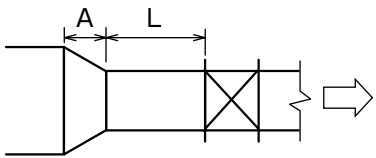
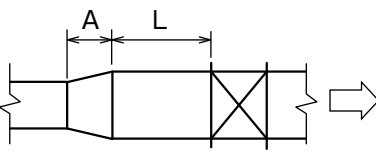
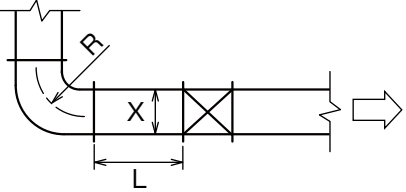
## ■取付位置と必要直管長さ

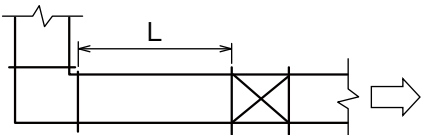
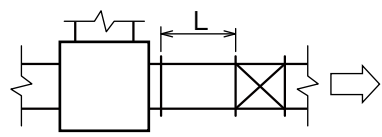
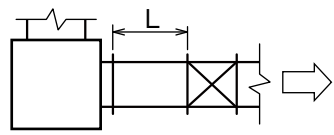
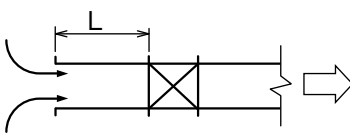
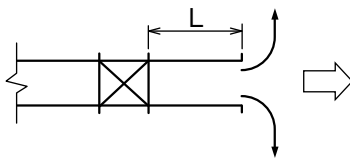
- エアロウイングをダクトに取り付ける際に必要な直管長さは下記のとおりです。
- 本表の必要直管長さは、代表的なサイズの試験から得られた結果です。
- 下記の取付例以外の条件で使用する場合、その他ご不明な点は、当社宛お問い合わせください。

### エアロウイングの必要直管長さに関わる D 寸法

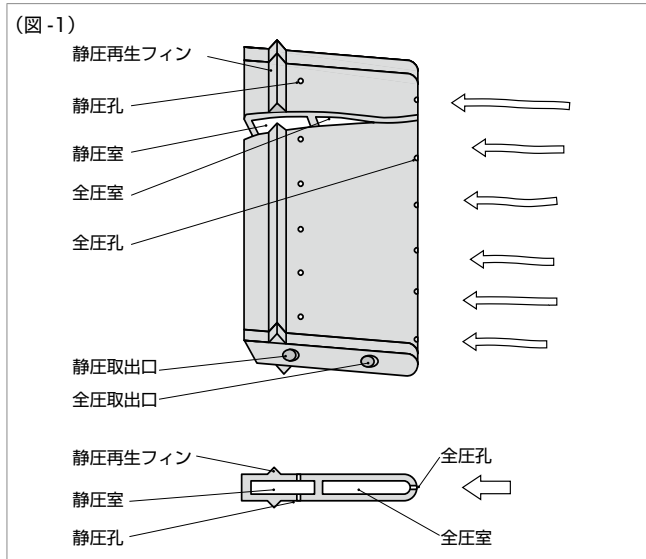
$$D = \frac{W+H}{2} = \frac{\text{ダクト長辺(幅)} + \text{ダクト短辺(高さ)}}{2}$$

※必要直管長さについて、設計上の余裕がある場合はなるべく長く設けてください。

位置	取付例	必要直管長さ (L)
ファン出口		3D 以上
ファン入口		不 要
ダンパ入口		1D 以上 ※ダンパ出口への取付はできません ※可動羽根を1つの開閉器で開閉している場合、直管長さは不要です
縮小	 [ 600 <sup>□</sup> → 400 <sup>□</sup> ] ※ A 寸法は JIS・B8330 による	1D 以上
拡大	 [ 400 <sup>□</sup> → 600 <sup>□</sup> ] ※ A 寸法は JIS・B8330 による	1D 以上
Rエルボ		R=1X ~ 2X 1D 以上

位置	取付例	必要直管長さ (L)
角エルボ		3D 以上
チャンバ出口 (A)		1D 以上
チャンバ出口 (B)		2D 以上
吸込口	 <p data-bbox="901 1556 1125 1590">※吸込端面フランジ付</p>	1D 以上
吹出口		不要

## ■ウイングセンサの構造



●ウイングセンサは、エアロウイングおよびエアロダンパーに使用されているもので、(図-1)のような形状から「翼型複合ピトー管」と呼ばれます。原理的には全圧と静圧の関係から動圧を測定し、速度に換算するピトー管と同じです。

●構造は静圧再生フィンを有する中空翼で、気流を受ける正面は半円筒形をしており、内部は全圧室と静圧室に区分されています。半円筒形の頂部には50mm間隔で多数の全圧測定孔があげられて全圧室に通じており、分布が不均一な全圧は全圧室内で瞬間的に平均化されます。

●静圧測定孔は静圧再生フィンの上流側の両側面に同じく50mm間隔で多数あげられ、静圧室に通じて不均一な分布の静圧が平均化されます。

●ウイングセンサで検出される静圧は静圧再生フィンの効果によって自動的に補正されて正確な静圧を指示します。

## ■風量の計算式

●管路を流れる空気が示す圧力は、次のように3つに分けて考えられます。

- ・静圧：ダクト壁面に垂直に作用する圧力
- ・動圧：流速によって生ずる圧力
- ・全圧：静圧と動圧との合計圧力

●動圧と風速の関係は、ベルヌーイの式を応用して①の式で表されます。

$$\textcircled{1} P_v = \frac{\rho}{2} \cdot V^2 \dots (\text{Pa})$$

$P_v$ ：動圧 (全圧 - 静圧) (Pa)

$\rho$ ：空気密度 (1.20kg/m<sup>3</sup>, 20℃・60%RH)

$V$ ：風速 (m/s)

●風速は  $V$  ですから、②の式を導くことができます。

$$\textcircled{2} V = \sqrt{\frac{2}{\rho} \cdot P_v}$$

●風量を求めるにはダクトの断面積に風速を乗じる③の式で表されます。

$$\textcircled{3} Q = 3600 \cdot A \cdot V = 3600 \times A \times \sqrt{\frac{2}{\rho} \cdot P_v} \dots (\text{m}^3/\text{h})$$

$Q$ ：管路の風量 (m<sup>3</sup>/h)

$A$ ：管路の断面積 (m<sup>2</sup>)

●乾燥空気の密度の計算式は、④の式で表されます。

$$\textcircled{4} \rho = \rho_n \cdot \frac{P}{P_n} \cdot \frac{T_n}{T} \dots (\text{kg}/\text{m}^3)$$

$\rho_n$ ：標準状態 (0℃, 1気圧, 湿度0%) における空気の密度 (1.293kg/m<sup>3</sup>)

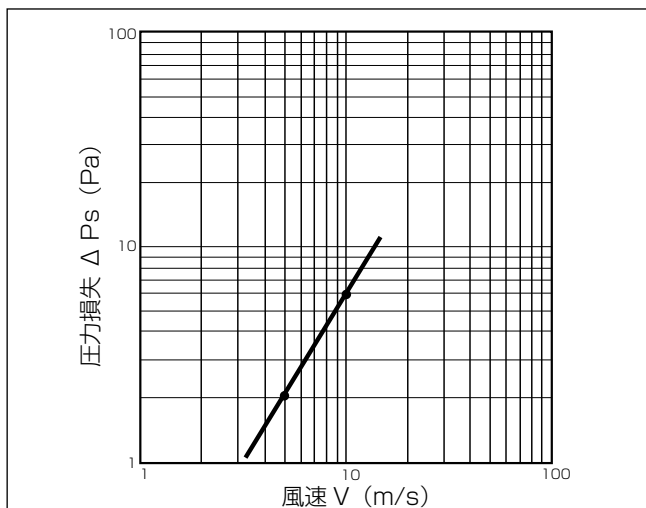
$P$ ：絶対圧力で表した使用状態における空気の圧力 (kPa)

$P_n$ ：1気圧の空気の圧力 (101kPa)

$T$ ：絶対温度で表した使用状態における空気の温度 (K)

$T_n$ ：0℃の絶対温度 (273K)

## ■エアロウイングの圧力損失



※エアロウイングにおける圧力損失は僅少で、風速10m/sの時、6Pa程度です。

## ■ポリカーボネイト (PC) の特性

●ポリカーボネイトは耐衝撃性を有し、火災の際にも有毒ガスを発生せず、自己消火性があるため成形性に優れています。なお、ウイングセンサには塵埃付着防止のため帯電防止処理をしています。

### ポリカーボネイトの耐薬品性

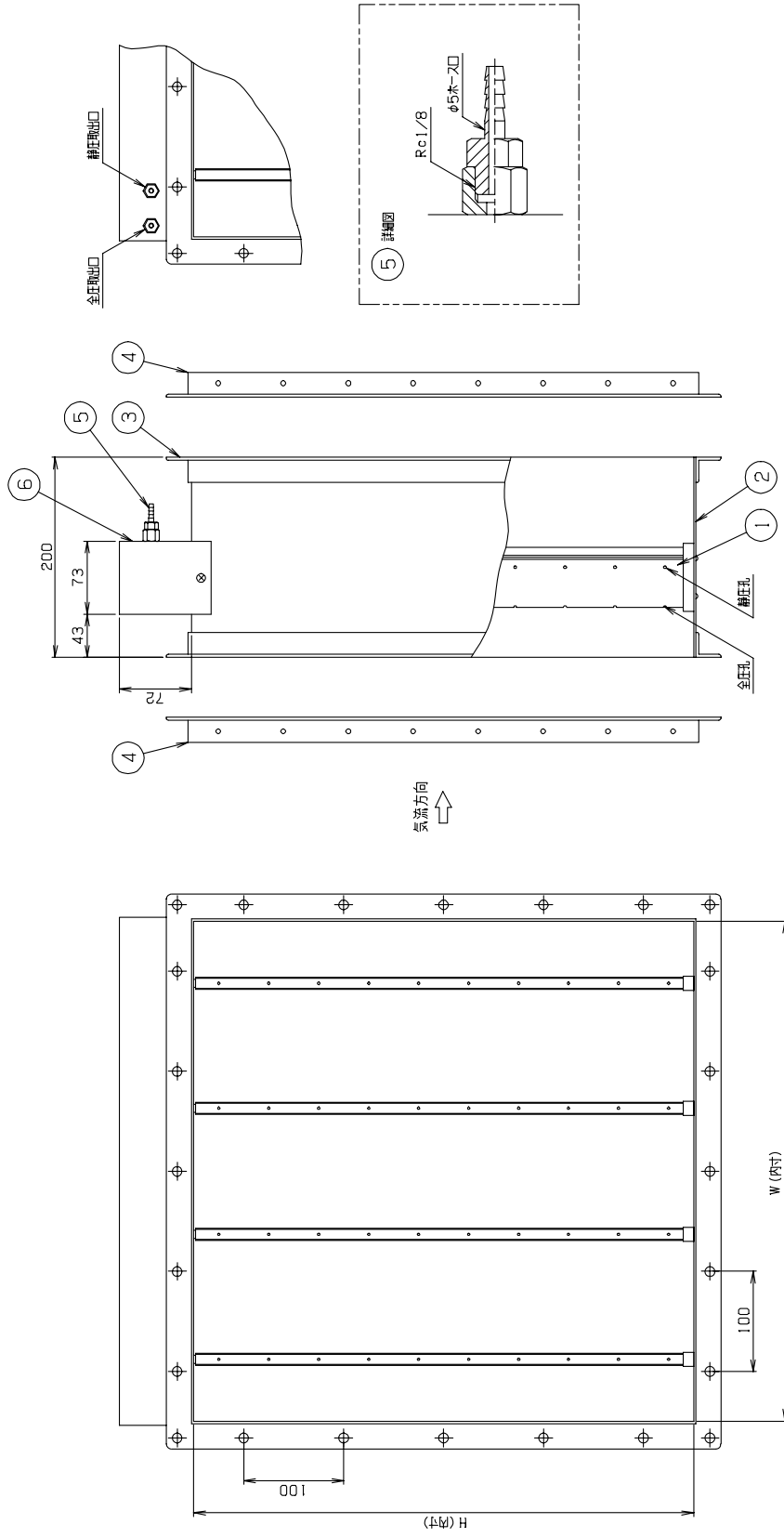
薬品 (濃度)	評価	薬品 (濃度)	評価
塩酸 (10%)	○	エタノール (50%)	○
硫酸 (10%)	○	ベンゼン	×
硝酸 (10%)	△	アセトン	×
力性ソーダ (1%)	△	ガソリン	△
メタノール	△	ホルマリン (30%)	○
塩素	○	中性洗剤	○

※評価法 ○：外観、物性にほとんど変化なし。

△：短時間の場合のみ使用できる。

×：分解、膨潤のため使用できない。

■外形図



番号	部品名称	仕様
①	ウイングセンサ	PC
②	ケーシング	SEHC t1.6 塗装色ライトグレー
③	フランジ	SS400 塗装色ライトグレー
④	合フランジ	SS400 塗装色ライトグレー
⑤	圧力取出口	φ5ホース口 (タケノコ型)
⑥	連管カバー	SEHC t1.0 塗装色ライトグレー

# エアロQシステムについて

## システムの概要

エアロQシステムは、ビル・工場・プラントなど、空調換気設備のダクト系に適用する総合風量管理システムです。

システムの中核となる風量センサは、本書で紹介の汎用品「エアロウイング」、新開発・高精度の「ニューエアロアイ」、VD付「エアロダンパー」の3種類をそろえ、さらに圧力伝送器、指示調節計など制御機器類の組み合わせにより、「検出－変換－調節－指示」を網らします。

デザイン・グレード・コストに応じた自在な風量管理システムの構成は、省エネルギーと経済性、環境管理と品質管理の向上に貢献します。

## 使用効果

- ダクト系風量の常時監視と制御を可能とし、熱エネルギーの効率的利用と空気搬送動力の削減を実現します。
- 給換気量のバランス調整による室内圧力管理は、設備の安全と衛生、品質管理を高めます。
- 適正な風量管理は、生活の場としての快適な空気環境と生産に適した空気環境を創出します。

## システムの中核となる風量センサ（その他の風量センサ）

### 整流機能付・定置式複合ピトー管センサ **ニューエアロアイ**



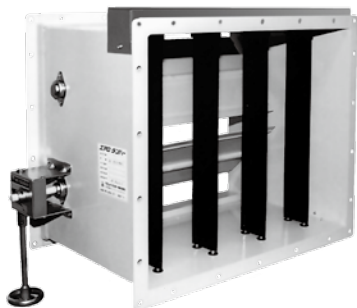
丸形



角形

- 送風機直後／直管部なしで±3% R.D. の高精度です。
- (財)建材試験センターの性能試験により、高精度を実証しています。
- センサと整流エレメントの一体構造により測定に必要な直管長さを大幅に短縮、さまざまな取付条件に適合します。
- 独自形状のセンサにより読み取り差圧が大きくとれます。
- 最大25m/sの風速まで使用できるので、実験用など広い測定範囲が必要な場合でもセンサの取替が不要です。
- 使用条件の厳しい設備にも対応するステンレス仕様を用意しています。
- 従来品（エアロアイ）に比較して大幅な値下げを実現しています。

### 風量を直読しながらダンパを開閉できる風量センサ付VD **エアロダンパー**





- エアロダンパーは、金属製ケーシングに翼型複合ピトー管「ウイングセンサ」と対向翼ダンパを組み込んだ、風量センサ付のボリュームダンパです。デジタル直接指示計などと組み合わせることにより、風量を直読しながら手動あるいは電動遠隔操作でダンパを開閉することができます。
- ±5% FS（所定条件下）の高精度で測定できるほか、圧力損失は16Pa（風速10m/sの時）と僅少です。

# 使用目的に応じて選べる各種制御機器



## 直接指示方式の風量、風速、静圧計

 <p>GC63</p>	 <p>W081</p>	 <p>No. 2000</p>
<p><b>デジタル直接指示計</b></p>	<p><b>マノスターゲージ</b></p>	<p><b>マグネヘリックゲージ</b></p>
<ul style="list-style-type: none"> <li>● 開平演算機能の搭載により、用途・アプリケーションが充実しました。</li> <li>● 電源・配線不要の電池式（寿命約2年）ながら、現場監視に見やすい大型LCDを採用しています。</li> <li>● 圧力レンジは0～50Pa用から用意しています。</li> <li>● 風量・風速値、表示単位はキー操作ひとつで任意の設定が行えます。</li> </ul>	<ul style="list-style-type: none"> <li>● ダイアル指針式の直接風量指示計・静圧指示計です。</li> <li>● 読みやすい270°の広角目盛板は、あらかじめ風量センサの仕様に合わせて用意し、ご提供します。</li> <li>● ヒステリシスのない高性能ダイヤフラムを使用しています。</li> </ul>	<ul style="list-style-type: none"> <li>● ダイアル指針式の直接風量指示計・静圧指示計です。</li> <li>● 圧力変化の伝達手段として、ダイヤフラムの動きを磁氣的連結によって指示針に伝える方式をとっており、部品の摩耗や疲労を抑え、振動による指示針のフレやゼロ位付近の精度の低下がありません。</li> <li>● 目盛板はあらかじめ風量センサの仕様に合わせて用意し、ご提供します。</li> </ul>

## 圧力伝送器

 <p>GC62</p>	 <p>EMT1A</p>
<p><b>指示計一体型、デジタル微差圧計</b></p>	<p><b>圧力伝送器／EMT1</b></p>
<ul style="list-style-type: none"> <li>● 圧力伝送器・開平演算器・指示計の諸機能をコンパクトに一体化。デジタル表示と演算、警報出力、アナログ出力、ループチェック機能など現場の多様なニーズに応え、利便性に優れます。</li> <li>● 風量・風速値、表示単位はキー操作ひとつで任意の設定が行えます。</li> <li>● 圧力レンジは0～50Pa用から用意しています。</li> </ul>	<ul style="list-style-type: none"> <li>● 圧力伝送器は、風量センサで検出した圧力を受けて、動圧または静圧の変化を電気信号として出力します。</li> <li>● EMT1は豊富な実績をもち、本体はアルミダイカスト、シリコンダイヤフラム受圧機構と可変インダクタンスの組み合わせにより、高い信頼性を有します。</li> <li>● 圧力レンジは0～10Pa用の超微差圧レンジから用意しています。</li> </ul>

## 指示計・受信計・開平演算器

 <p>EMP5</p>	 <p>EMRT1</p>
<p><b>デジタル受信計</b></p>	<p><b>開平演算器</b></p>
<ul style="list-style-type: none"> <li>● 圧力伝送器（EMT1）との組み合わせにより、風量・風速・差圧をデジタル表示し、さらに記録計などに外部出力します。</li> <li>● 圧力伝送器用のDC24V電源を内蔵しています。</li> <li>● 集中制御盤に適したパネル用受信計です。</li> </ul>	<ul style="list-style-type: none"> <li>● 開平演算器は、圧力伝送器からの圧力に比例する電気信号を内部で開平演算し、風量・風速に応じた電流・電圧信号として指示調節計などに出力します。</li> </ul>

## < 取付および取扱 > 安全上のご注意

- 取付および取扱は、この「安全上のご注意」および機器類添付の説明書類をよくお読みのうえ、確実に行ってください。
- ここに示した注意事項は、誤った取付や取扱をした時に、障害や損害に結びつく可能性のあるものをまとめて記載したものです。必ずお守りください。
- 取付工事完了後は、試運転を行って異常がないことを確認してください。また、機器類添付の説明書類は、この「安全上のご注意」とともにお客様で保管頂くように依頼してください。

### 注意

- ◆本製品は、設備機器に関する知識を有する管理者または専門業者の管理のもとにご使用ください。
- ◆取付は、専門業者に依頼してください。取付工事に不備があると、落下等の事故の原因になることがあります。
- ◆取付は、重さに十分耐える所に確実に行ってください。強度不足や取付工事に不備があると、落下等の事故の原因になることがあります。
- ◆製品の大きさ、重さに注意してください。取付には製品を支持する揚重機等を使用し、作業者の危険を防止するための措置を講じてください。
- ◆高さが2メートル以上の箇所で作業を行うときは、適正な足場を確保し安全带を使用する等、墜落による作業者の危険を防止するための措置を講じてください。
- ◆制御機器等の電気工事は、電気工事士の資格のある方が、「電気設備に関する技術基準」「内線規定」に従って施工し、必ず専用回路を使用してください。電源回路の容量不足や施工不備があると、感電、火災の原因になることがあります。
- ◆電気配線は、所定のケーブルを使用して確実に接続し、端子接続部にケーブルの外力が伝わらないように確実に固定してください。接続や固定が不完全な場合は、発熱、火災の原因になることがあります。
- ◆工事の部材は、付属品および指定の部材をご使用ください。
- ◆流通空気の温度が高温となる場合には、必ず保温してください。やけどの原因になります。
- ◆改造、分解、部品交換は絶対にしないでください。
- ◆保守点検作業および部品交換を含む修理は、当社または専門業者にご相談いただくか、設備機器に関する知識および作業経験のある方が行ってください。
- ◆保守点検作業を行うときは、必ず送風を停止して元電源を切ってください。

# ウエットマスター株式会社

---

本社保守・サービス営業本部

〒161-8531 東京都新宿区中落合 3-15-15 WM本社ビル

TEL.03-3954-1110

---

大 阪 支 店 〒540-0024 大阪市中央区南新町 1-1-2 タイムスビル

TEL.06-4790-6606

---

名古屋営業所 〒464-0858 名古屋市千種区千種 1-15-1 ルミナスセンタービル

TEL.052-745-3277

---

仙台営業所 〒981-3133 仙台市泉区泉中央 3-27-7

TEL.022-772-8121

---

福岡営業所 〒812-0004 福岡市博多区榎田 2-1-10

TEL.092-471-0371

---

●業務用・産業用各種加湿器

●流量管理システム機器／エアロQシステム・カラムアイ

---

<https://www.wetmaster.co.jp>